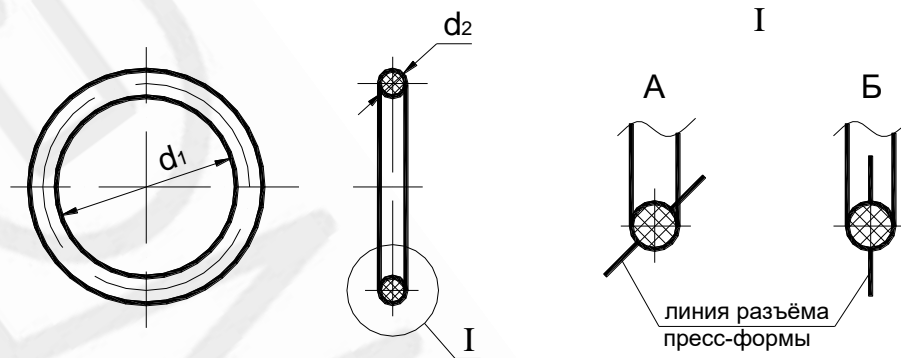




8 КОЛЬЦА УПЛОТНИТЕЛЬНЫЕ РЕЗИНОВЫЕ КРУГЛОГО СЕЧЕНИЯ ДЛЯ ГИДРАВЛИЧЕСКИХ И ПНЕВМАТИЧЕСКИХ УСТРОЙСТВ



А – группа точности 1; Б – группа точности 2

Рис. 8

8.1 Кольца стандартные.

Таблица 8.1

№ п/п	Условное обозначение типоразмера кольца	Код изделия	Размер и предельное отклонение, мм	
			$d_1 \pm \Delta$	$d_2 \pm \Delta$
1	2	3	4	5
1	003-005-14-2-4	08001	2,8 _{-0,2}	1,4 \pm 0,10
2	004-006-14-2-4	08002	3,8 _{-0,2}	1,4 \pm 0,10
3	005-007-14-2-2	08003	4,8 _{-0,2}	1,4 \pm 0,10
4	003-006-19-2-4	08004	2,8 _{-0,2}	1,9 \pm 0,10
5	004-007-19-2-2	08005	3,8 _{-0,2}	1,9 \pm 0,10
6	004-007-19-2-4	08006	3,8 _{-0,2}	1,9 \pm 0,10
7	005-008-19-2-4	08007	4,7 _{-0,2}	1,9 \pm 0,10
8	006-009-19-2-4	08008	5,7 _{-0,2}	1,9 \pm 0,10
9	007-010-19-2-4	08009	6,7 _{-0,3}	1,9 \pm 0,10
10	008-011-19-2-2	08010	7,7 _{-0,3}	1,9 \pm 0,10
11	009-012-19-2-2	08011	8,7 _{-0,3}	1,9 \pm 0,10
12	009-012-19-2-4	08012	8,7 _{-0,3}	1,9 \pm 0,10
13	010-013-19-2-4	08013	9,7 _{-0,3}	1,9 \pm 0,10
14	011-014-19-2-2	08014	10,6 _{-0,3}	1,9 \pm 0,10
15	011-014-19-2-4	08015	10,6 _{-0,3}	1,9 \pm 0,10
16	012-015-19-2-2	08016	11,6 _{-0,3}	1,9 \pm 0,10
17	012-015-19-2-4	08017	11,6 _{-0,3}	1,9 \pm 0,10
18	013-016-19-2-2	08018	12,6 _{-0,3}	1,9 \pm 0,10
19	013-016-19-2-4	08019	12,6 _{-0,3}	1,9 \pm 0,10
20	014-017-19-2-2	08020	13,6 _{-0,3}	1,9 \pm 0,10
21	014-017-19-2-4	08021	13,6 _{-0,3}	1,9 \pm 0,10

Продолжение таблицы 8.1

1	2	3	4	5
22	015-018-19-2-2	08022	14,6 _{-0,3}	1,9 \pm 0,10
23	015-018-19-2-4	08023	14,6 _{-0,3}	1,9 \pm 0,10
24	016-019-19-2-2	08024	15,6 _{-0,3}	1,9 \pm 0,10
25	017-020-19-2-4	08025	16,6 _{-0,3}	1,9 \pm 0,10
26	019-022-19-2-2	08026	18,5 _{-0,4}	1,9 \pm 0,10
27	019-022-19-2-5	08027	18,5 _{-0,4}	1,9 \pm 0,10
28	021-024-19-2-4	08028	20,5 _{-0,4}	1,9 \pm 0,10
29	021-024-19-2-7	08029	20,5 _{-0,4}	1,9 \pm 0,10
30	022-025-19-2-4	08030	21,5 _{-0,4}	1,9 \pm 0,10
31	023-026-19-2-2	08031	22,5 _{-0,4}	1,9 \pm 0,10
32	024-027-19-2-4	08032	23,5 _{-0,4}	1,9 \pm 0,10
33	028-031-19-1-2	08033	27,5 _{-0,5}	1,9 \pm 0,08
34	032-035-19-2-4	08034	31,0 _{-0,6}	1,9 \pm 0,10
35	038-041-19-2-4	08035	37,0 _{-0,6}	1,9 \pm 0,10
36	042-045-19-2-2	08036	41,0 _{-0,7}	1,9 \pm 0,10
37	004-008-25-2-4	08037	3,8 _{-0,2}	2,5 \pm 0,10
38	005-009-25-2-4	08038	4,7 _{-0,2}	2,5 \pm 0,10
39	006-010-25-2-4	08039	5,7 _{-0,2}	2,5 \pm 0,10
40	006-010-25-2-7	08040	5,7 _{-0,2}	2,5 \pm 0,10
41	007-011-25-2-4	08041	6,7 _{-0,3}	2,5 \pm 0,10
42	007-011-25-2-5	08042	6,7 _{-0,3}	2,5 \pm 0,10
43	008-012-25-2-4	08043	7,7 _{-0,3}	2,5 \pm 0,10
44	008-012-25-2-5	08044	7,7 _{-0,3}	2,5 \pm 0,10
45	009-013-25-2-4	08045	8,7 _{-0,3}	2,5 \pm 0,10

Продолжение таблицы 8.1

1	2	3	4	5
46	010-014-25-2-4	08046	9,7 _{-0,3}	2,5±0,10
47	010-014-25-2-8	08047	9,7 _{-0,3}	2,5±0,10
48	011-015-25-2-2	08048	10,6 _{-0,3}	2,5±0,10
49	011-015-25-2-4	08049	10,6 _{-0,3}	2,5±0,10
50	012-016-25-2-4	08050	11,6 _{-0,3}	2,5±0,10
51	012-016-25-2-5	08051	11,6 _{-0,3}	2,5±0,10
52	013-017-25-2-4	08052	12,6 _{-0,3}	2,5±0,10
53	014-018-25-2-1	08053	13,6 _{-0,3}	2,5±0,10
54	014-018-25-2-4	08054	13,6 _{-0,3}	2,5±0,10
55	014-018-25-2-7	08055	13,6 _{-0,3}	2,5±0,10
56	015-019-25-2-0	08056	14,6 _{-0,3}	2,5±0,10
57	015-019-25-2-4	08057	14,6 _{-0,3}	2,5±0,10
58	016-020-25-1-2	08058	15,6 _{-0,3}	2,5±0,09
59	016-020-25-2-4	08059	15,6 _{-0,3}	2,5±0,10
60	017-021-25-2-4	08060	16,6 _{-0,3}	2,5±0,10
61	018-022-25-2-2	08061	17,5 _{-0,4}	2,5±0,10
62	019-023-25-2-4	08062	18,5 _{-0,4}	2,5±0,10
63	020-024-25-2-4	08063	19,5 _{-0,4}	2,5±0,10
64	021-025-25-2-2	08064	20,5 _{-0,4}	2,5±0,10
65	021-025-25-2-4	08065	20,5 _{-0,4}	2,5±0,10
66	022-026-25-2-4	08066	21,5 _{-0,4}	2,5±0,10
67	023-027-25-2-4	08067	22,5 _{-0,4}	2,5±0,10
68	024-028-25-2-4	08068	23,5 _{-0,4}	2,5±0,10
69	025-029-25-2-4	08069	24,5 _{-0,4}	2,5±0,10
70	026-030-25-2-2	08070	25,5 _{-0,5}	2,5±0,10
71	026-030-25-2-4	08071	25,5 _{-0,5}	2,5±0,10
72	027-031-25-2-2	08072	26,5 _{-0,5}	2,5±0,10
73	027-031-25-2-4	08073	26,5 _{-0,5}	2,5±0,10
74	028-032-25-2-4	08074	27,5 _{-0,5}	2,5±0,10
75	029-033-25-2-2	08075	28,5 _{-0,5}	2,5±0,10
76	029-033-25-2-4	08076	28,5 _{-0,5}	2,5±0,10
77	030-034-25-2-2	08077	29,5 _{-0,5}	2,5±0,10
78	030-034-25-2-4	08078	29,5 _{-0,5}	2,5±0,10
79	032-036-25-2-4	08079	31,0 _{-0,6}	2,5±0,10
80	034-038-25-2-4	08080	33,0 _{-0,6}	2,5±0,10
81	036-040-25-2-4	08081	35,0 _{-0,6}	2,5±0,10
82	037-041-25-2-4	08082	36,0 _{-0,6}	2,5±0,10
83	038-042-25-2-4	08083	37,0 _{-0,6}	2,5±0,10
84	038-042-25-2-6	08084	37,0 _{-0,6}	2,5±0,10
85	040-044-25-2-4	08085	39,0 _{-0,7}	2,5±0,10
86	042-046-25-2-4	08086	41,0 _{-0,7}	2,5±0,10

Продолжение таблицы 8.1

1	2	3	4	5
87	043-047-25-2-4	08087	42,0 _{-0,7}	2,5±0,10
88	046-050-25-2-4	08088	45,0 _{-0,8}	2,5±0,10
89	048-052-25-2-4	08089	47,0 _{-0,8}	2,5±0,10
90	050-054-25-2-4	08090	49,0 _{-0,8}	2,5±0,10
91	051-055-25-2-4	08091	50,0 _{-0,8}	2,5±0,10
92	052-056-25-2-4	08092	51,0 _{-0,9}	2,5±0,10
93	060-064-25-2-4	08955	59,0 _{-1,0}	2,5±0,10
94	065-070-25-2-4	08093	63,5 _{-1,1}	2,5±0,10
95	070-075-25-2-4	08877	68,5 _{-1,1}	2,5±0,10
96	080-085-25-2-4	08094	78,5 _{-1,3}	2,5±0,10
97	085-090-25-2-4	08095	83,5 _{-1,4}	2,5±0,10
98	095-100-25-2-4	08096	93,0 _{-1,5}	2,5±0,10
99	120-125-25-2-2	08097	118,0 _{-1,9}	2,5±0,10
100	135-140-25-2-2	08098	132,5 _{-2,2}	2,5±0,10
101	010-015-30-2-4	08099	9,7 _{-0,3}	3,0 ^{+0,2} _{-0,1}
102	011-016-30-2-4	08100	10,6 _{-0,3}	3,0 ^{+0,2} _{-0,1}
103	013-018-30-2-4	08101	12,6 _{-0,3}	3,0 ^{+0,2} _{-0,1}
104	014-019-30-2-4	08102	13,6 _{-0,3}	3,0 ^{+0,2} _{-0,1}
105	015-020-30-2-4	08103	14,6 _{-0,3}	3,0 ^{+0,2} _{-0,1}
106	017-022-30-2-4	08104	16,6 _{-0,3}	3,0 ^{+0,2} _{-0,1}
107	018-023-30-2-2	08105	17,5 _{-0,4}	3,0 ^{+0,2} _{-0,1}
108	019-024-30-2-2	08106	18,5 _{-0,4}	3,0 ^{+0,2} _{-0,1}
109	019-024-30-2-4	08107	18,5 _{-0,4}	3,0 ^{+0,2} _{-0,1}
110	020-025-30-2-2	08108	19,5 _{-0,4}	3,0 ^{+0,2} _{-0,1}
111	020-025-30-2-4	08109	19,5 _{-0,4}	3,0 ^{+0,2} _{-0,1}
112	022-027-30-2-4	08110	21,5 _{-0,4}	3,0 ^{+0,2} _{-0,1}
113	023-028-30-2-2	08111	22,5 _{-0,4}	3,0 ^{+0,2} _{-0,1}
114	023-028-30-2-4	08112	22,5 _{-0,4}	3,0 ^{+0,2} _{-0,1}
115	024-029-30-2-4	08113	23,5 _{-0,4}	3,0 ^{+0,2} _{-0,1}
116	025-030-30-2-2	08114	24,5 _{-0,4}	3,0 ^{+0,2} _{-0,1}
117	025-030-30-2-4	08115	24,5 _{-0,4}	3,0 ^{+0,2} _{-0,1}
118	027-032-30-2-1	08116	26,5 _{-0,5}	3,0 ^{+0,2} _{-0,1}
119	027-032-30-2-4	08117	26,5 _{-0,5}	3,0 ^{+0,2} _{-0,1}

Продолжение таблицы 8.1

1	2	3	4	5
120	027-032-30-2-5	08118	26,5 _{-0,5}	3,0 ^{+0,2} _{-0,1}
121	028-033-30-2-4	08119	27,5 _{-0,5}	3,0 ^{+0,2} _{-0,1}
122	030-035-30-2-2	08120	29,5 _{-0,5}	3,0 ^{+0,2} _{-0,1}
123	030-035-30-2-4	08121	29,5 _{-0,5}	3,0 ^{+0,2} _{-0,1}
124	032-037-30-2-4	08122	31,0 _{-0,6}	3,0 ^{+0,2} _{-0,1}
125	033-038-30-2-4	08123	32,0 _{-0,6}	3,0 ^{+0,2} _{-0,1}
126	035-040-30-2-2	08124	34,0 _{-0,6}	3,0 ^{+0,2} _{-0,1}
127	035-040-30-2-4	08125	34,0 _{-0,6}	3,0 ^{+0,2} _{-0,1}
128	035-040-30-2-6	08126	34,0 _{-0,6}	3,0 ^{+0,2} _{-0,1}
129	036-041-30-2-4	08127	35,0 _{-0,6}	3,0 ^{+0,2} _{-0,1}
130	038-042-30-2-4	08128	36,0 _{-0,6}	3,0 ^{+0,2} _{-0,1}
131	038-042-30-2-6	08129	36,0 _{-0,6}	3,0 ^{+0,2} _{-0,1}
132	040-045-30-2-8	08130	39,0 _{-0,7}	3,0 ^{+0,2} _{-0,1}
133	040-045-30-2-4	08131	39,0 _{-0,7}	3,0 ^{+0,2} _{-0,1}
134	040-045-30-2-5	08132	39,0 _{-0,7}	3,0 ^{+0,2} _{-0,1}
135	042-048-30-2-4	08133	41,0 _{-0,7}	3,0 ^{+0,2} _{-0,1}
136	045-050-30-2-1	08134	44,0 _{-0,7}	3,0 ^{+0,2} _{-0,1}
137	045-050-30-2-2	08135	44,0 _{-0,7}	3,0 ^{+0,2} _{-0,1}
138	045-050-30-2-4	08136	44,0 _{-0,7}	3,0 ^{+0,2} _{-0,1}
139	045-050-30-2-5	08137	44,0 _{-0,7}	3,0 ^{+0,2} _{-0,1}
140	048-052-30-2-2	08138	47,0 _{-0,8}	3,0 ^{+0,2} _{-0,1}
141	050-055-30-2-1	08139	49,0 _{-0,8}	3,0 ^{+0,2} _{-0,1}
142	050-055-30-2-4	08140	49,0 _{-0,8}	3,0 ^{+0,2} _{-0,1}
143	051-056-30-2-2	08141	50,0 _{-0,8}	3,0 ^{+0,2} _{-0,1}
144	051-056-30-2-6	08142	50,0 _{-0,8}	3,0 ^{+0,2} _{-0,1}
145	055-060-30-2-2	08968	54,0 _{-0,9}	3,0 ^{+0,2} _{-0,1}
146	055-060-30-2-4	08143	54,0 _{-0,9}	3,0 ^{+0,2} _{-0,1}
147	055-060-30-2-5	08144	54,0 _{-0,9}	3,0 ^{+0,2} _{-0,1}
148	056-061-30-2-2	08145	55,0 _{-0,9}	3,0 ^{+0,2} _{-0,1}
149	056-061-30-2-6	08146	55,0 _{-0,9}	3,0 ^{+0,2} _{-0,1}
150	058-063-30-2-2	08147	57,0 _{-1,0}	3,0 ^{+0,2} _{-0,1}

Продолжение таблицы 8.1

1	2	3	4	5
151	058-063-30-2-4	08148	57,0 _{-1,0}	3,0 ^{+0,2} _{-0,1}
152	060-065-30-2-4	08149	59,0 _{-1,0}	3,0 ^{+0,2} _{-0,1}
153	065-070-30-2-2	08150	63,5 _{-1,1}	3,0 ^{+0,2} _{-0,1}
154	065-070-30-2-4	08151	63,5 _{-1,1}	3,0 ^{+0,2} _{-0,1}
155	070-075-30-2-2	08867	68,5 _{-1,1}	3,0 ^{+0,2} _{-0,1}
156	070-075-30-2-4	08152	68,5 _{-1,1}	3,0 ^{+0,2} _{-0,1}
157	071-076-30-2-4	08153	69,5 _{-1,1}	3,0 ^{+0,2} _{-0,1}
158	075-080-30-2-2	08154	73,5 _{-1,2}	3,0 ^{+0,2} _{-0,1}
159	075-080-30-2-4	08155	73,5 _{-1,2}	3,0 ^{+0,2} _{-0,1}
160	082-088-30-2-4	08156	80,5 _{-1,3}	3,0 ^{+0,2} _{-0,1}
161	085-090-30-2-2	08157	83,5 _{-1,4}	3,0 ^{+0,2} _{-0,1}
162	085-090-30-2-4	08158	83,5 _{-1,4}	3,0 ^{+0,2} _{-0,1}
163	092-098-30-2-2	08159	90,5 _{-1,5}	3,0 ^{+0,2} _{-0,1}
164	095-100-30-2-4	08160	93,0 _{-1,5}	3,0 ^{+0,2} _{-0,1}
165	102-108-30-2-2	08161	100,0 _{-1,6}	3,0 ^{+0,2} _{-0,1}
166	102-108-30-2-4	08162	100,0 _{-1,6}	3,0 ^{+0,2} _{-0,1}
167	105-110-30-2-2	08163	103,0 _{-1,6}	3,0 ^{+0,2} _{-0,1}
168	108-112-30-2-4	08164	105,0 _{-1,7}	3,0 ^{+0,2} _{-0,1}
169	110-115-30-2-4	08165	108,0 _{-1,7}	3,0 ^{+0,2} _{-0,1}
170	112-118-30-2-4	08166	110,0 _{-1,8}	3,0 ^{+0,2} _{-0,1}
171	115-120-30-2-2	08167	113,0 _{-1,8}	3,0 ^{+0,2} _{-0,1}
172	120-125-30-2-4	08168	118,0 _{-1,9}	3,0 ^{+0,2} _{-0,1}
173	120-125-30-2-2	08169	118,0 _{-1,9}	3,0 ^{+0,2} _{-0,1}
174	130-135-30-2-4	08170	127,5 _{-2,0}	3,0 ^{+0,2} _{-0,1}
175	135-140-30-2-4	08171	132,5 _{-2,2}	3,0 ^{+0,2} _{-0,1}
176	140-145-30-2-4	08172	137,5 _{-2,2}	3,0 ^{+0,2} _{-0,1}
177	145-150-30-2-4	08173	142,5 _{-2,2}	3,0 ^{+0,2} _{-0,1}
178	014-020-36-2-2	08174	13,6 _{-0,3}	3,6 ^{+0,2} _{-0,1}
179	015-021-36-2-2	08175	14,6 _{-0,3}	3,6 ^{+0,2} _{-0,1}
180	016-022-36-2-2	08176	15,6 _{-0,3}	3,6 ^{+0,2} _{-0,1}
181	018-024-36-2-2	08177	17,5 _{-0,4}	3,6 ^{+0,2} _{-0,1}
182	018-024-36-2-4	08178	17,5 _{-0,4}	3,6 ^{+0,2} _{-0,1}
183	019-025-36-2-4	08179	18,5 _{-0,4}	3,6 ^{+0,2} _{-0,1}
184	019-025-36-2-8	08180	18,5 _{-0,4}	3,6 ^{+0,2} _{-0,1}
185	020-026-36-2-4	08181	19,5 _{-0,4}	3,6 ^{+0,2} _{-0,1}

Продолжение таблицы 8.1

1	2	3	4	5
186	021-027-36-2-4	08182	20,5 _{-0,4}	3,6 _{-0,1} ^{+0,2}
187	022-028-36-2-4	08183	21,5 _{-0,4}	3,6 _{-0,1} ^{+0,2}
188	023-029-36-2-4	08184	22,5 _{-0,4}	3,6 _{-0,1} ^{+0,2}
189	024-030-36-1-6	08960	23,5 _{-0,4}	3,6 _{-0,1} ^{+0,2}
190	024-030-36-2-2	08185	23,5 _{-0,4}	3,6 _{-0,1} ^{+0,2}
191	024-030-36-2-4	08186	23,5 _{-0,4}	3,6 _{-0,1} ^{+0,2}
192	025-031-36-2-4	08187	24,5 _{-0,4}	3,6 _{-0,1} ^{+0,2}
193	026-032-36-2-4	08188	25,5 _{-0,5}	3,6 _{-0,1} ^{+0,2}
194	027-033-36-2-4	08189	26,5 _{-0,5}	3,6 _{-0,1} ^{+0,2}
195	028-034-36-2-2	08190	27,5 _{-0,5}	3,6 _{-0,1} ^{+0,2}
196	028-034-36-2-4	08191	27,5 _{-0,5}	3,6 _{-0,1} ^{+0,2}
197	029-035-36-2-4	08192	28,5 _{-0,5}	3,6 _{-0,1} ^{+0,2}
198	030-036-36-2-4	08193	29,5 _{-0,5}	3,6 _{-0,1} ^{+0,2}
199	032-038-36-2-4	08194	31,0 _{-0,6}	3,6 _{-0,1} ^{+0,2}
200	034-040-36-2-2	08195	33,0 _{-0,6}	3,6 _{-0,1} ^{+0,2}
201	034-040-36-2-4	08196	33,0 _{-0,6}	3,6 _{-0,1} ^{+0,2}
202	034-040-36-2-5	08197	33,0 _{-0,6}	3,6 _{-0,1} ^{+0,2}
203	035-041-36-2-2	08198	34,0 _{-0,6}	3,6 _{-0,1} ^{+0,2}
204	036-042-36-2-4	08199	35,0 _{-0,6}	3,6 _{-0,1} ^{+0,2}
205	036-042-36-2-5	08200	35,0 _{-0,6}	3,6 _{-0,1} ^{+0,2}
206	038-044-36-2-4	08201	37,0 _{-0,6}	3,6 _{-0,1} ^{+0,2}
207	039-045-36-2-4	08202	38,0 _{-0,7}	3,6 _{-0,1} ^{+0,2}
208	040-046-36-2-4	08203	39,0 _{-0,7}	3,6 _{-0,1} ^{+0,2}
209	040-046-36-2-7	08204	39,0 _{-0,7}	3,6 _{-0,1} ^{+0,2}
210	042-048-36-2-4	08205	41,0 _{-0,7}	3,6 _{-0,1} ^{+0,2}
211	044-050-36-2-4	08206	43,0 _{-0,7}	3,6 _{-0,1} ^{+0,2}
212	045-051-36-2-4	08207	44,0 _{-0,7}	3,6 _{-0,1} ^{+0,2}
213	046-052-36-2-4	08208	45,0 _{-0,8}	3,6 _{-0,1} ^{+0,2}
214	048-054-36-2-4	08209	47,0 _{-0,8}	3,6 _{-0,1} ^{+0,2}
215	049-055-36-2-4	08210	48,0 _{-0,8}	3,6 _{-0,1} ^{+0,2}
216	050-056-36-2-4	08211	49,0 _{-0,8}	3,6 _{-0,1} ^{+0,2}
217	050-056-36-2-8	08212	49,0 _{-0,8}	3,6 _{-0,1} ^{+0,2}
218	052-058-36-2-4	08213	51,0 _{-0,9}	3,6 _{-0,1} ^{+0,2}
219	054-060-36-2-4	08214	53,0 _{-0,9}	3,6 _{-0,1} ^{+0,2}
220	055-061-36-2-4	08215	54,0 _{-0,9}	3,6 _{-0,1} ^{+0,2}

Продолжение таблицы 8.1

1	2	3	4	5
221	056-062-36-2-4	08216	55,0 _{-0,9}	3,6 _{-0,1} ^{+0,2}
222	057-063-36-2-2	08217	56,0 _{-0,9}	3,6 _{-0,1} ^{+0,2}
223	057-063-36-2-4	08218	56,0 _{-0,9}	3,6 _{-0,1} ^{+0,2}
224	059-065-36-2-2	08219	58,0 _{-1,0}	3,6 _{-0,1} ^{+0,2}
225	059-065-36-2-4	08220	58,0 _{-1,0}	3,6 _{-0,1} ^{+0,2}
226	060-066-36-2-4	08221	59,0 _{-1,0}	3,6 _{-0,1} ^{+0,2}
227	062-068-36-2-4	08222	61,0 _{-1,0}	3,6 _{-0,1} ^{+0,2}
228	063-069-36-2-2	08223	62,0 _{-1,0}	3,6 _{-0,1} ^{+0,2}
229	064-070-36-2-4	08224	62,5 _{-1,0}	3,6 _{-0,1} ^{+0,2}
230	065-071-36-2-2	08225	63,5 _{-1,1}	3,6 _{-0,1} ^{+0,2}
231	066-072-36-2-4	08226	64,5 _{-1,1}	3,6 _{-0,1} ^{+0,2}
232	068-074-36-2-4	08227	66,5 _{-1,1}	3,6 _{-0,1} ^{+0,2}
233	069-075-36-2-4	08228	67,5 _{-1,1}	3,6 _{-0,1} ^{+0,2}
234	070-076-36-2-4	08229	68,5 _{-1,1}	3,6 _{-0,1} ^{+0,2}
235	074-080-36-2-2	08230	72,5 _{-1,2}	3,6 _{-0,1} ^{+0,2}
236	074-080-36-2-4	08231	72,5 _{-1,2}	3,6 _{-0,1} ^{+0,2}
237	075-081-36-2-7	08232	73,5 _{-1,2}	3,6 _{-0,1} ^{+0,2}
238	076-082-36-2-2	08233	74,5 _{-1,2}	3,6 _{-0,1} ^{+0,2}
239	079-085-36-2-4	08234	77,5 _{-1,3}	3,6 _{-0,1} ^{+0,2}
240	080-086-36-2-4	08235	78,5 _{-1,3}	3,6 _{-0,1} ^{+0,2}
241	084-090-36-2-4	08236	82,5 _{-1,3}	3,6 _{-0,1} ^{+0,2}
242	085-091-36-2-2	08237	83,5 _{-1,4}	3,6 _{-0,1} ^{+0,2}
243	088-094-36-2-4	08238	86,5 _{-1,4}	3,6 _{-0,1} ^{+0,2}
244	090-096-36-2-4	08239	88,5 _{-1,4}	3,6 _{-0,1} ^{+0,2}
245	092-098-36-2-4	08240	90,5 _{-1,5}	3,6 _{-0,1} ^{+0,2}
246	094-100-36-2-2	08241	92,0 _{-1,5}	3,6 _{-0,1} ^{+0,2}
247	094-100-36-2-4	08242	92,0 _{-1,5}	3,6 _{-0,1} ^{+0,2}
248	095-101-36-2-4	08243	93,0 _{-1,5}	3,6 _{-0,1} ^{+0,2}
249	096-102-36-2-2	08244	94,0 _{-1,5}	3,6 _{-0,1} ^{+0,2}
250	099-105-36-2-4	08245	97,0 _{-1,5}	3,6 _{-0,1} ^{+0,2}
251	100-106-36-2-4	08246	98,0 _{-1,6}	3,6 _{-0,1} ^{+0,2}
252	104-110-36-2-4	08247	102,0 _{-1,6}	3,6 _{-0,1} ^{+0,2}
253	105-111-36-2-2	08248	103,0 _{-1,6}	3,6 _{-0,1} ^{+0,2}
254	109-115-36-2-2	08249	107,0 _{-1,7}	3,6 _{-0,1} ^{+0,2}
255	110-116-36-2-4	08250	108,0 _{-1,7}	3,6 _{-0,1} ^{+0,2}

Продолжение таблицы 8.1

1	2	3	4	5
256	112-118-36-2-4	08251	110,0-1,8	3,6 ^{+0,2} _{-0,1}
257	114-120-36-2-4	08252	112,0-1,8	3,6 ^{+0,2} _{-0,1}
258	114-120-36-2-7	08253	112,0-1,8	3,6 ^{+0,2} _{-0,1}
259	118-124-36-2-2	08254	116,0-1,8	3,6 ^{+0,2} _{-0,1}
260	120-126-36-2-4	08255	118,0-1,9	3,6 ^{+0,2} _{-0,1}
261	125-130-36-2-4	08256	121,5-2,0	3,6 ^{+0,2} _{-0,1}
262	130-135-36-2-4	08257	126,5-2,0	3,6 ^{+0,2} _{-0,1}
263	130-135-36-2-7	08258	126,5-2,0	3,6 ^{+0,2} _{-0,1}
264	135-140-36-2-4	08259	131,5-2,2	3,6 ^{+0,2} _{-0,1}
265	140-145-36-2-4	08260	136,5-2,2	3,6 ^{+0,2} _{-0,1}
266	145-150-36-2-4	08261	141,5-2,2	3,6 ^{+0,2} _{-0,1}
267	145-150-36-2-5	08262	141,5-2,2	3,6 ^{+0,2} _{-0,1}
268	150-155-36-2-4	08263	146,5-2,4	3,6 ^{+0,2} _{-0,1}
269	155-160-36-2-4	08264	151,0-2,4	3,6 ^{+0,2} _{-0,1}
270	165-170-36-2-2	08265	161,0-2,6	3,6 ^{+0,2} _{-0,1}
271	170-175-36-2-4	08266	166,0-2,6	3,6 ^{+0,2} _{-0,1}
272	175-180-36-2-4	08267	171,0-2,8	3,6 ^{+0,2} _{-0,1}
273	185-190-36-2-2	08268	181,0-2,8	3,6 ^{+0,2} _{-0,1}
274	185-190-36-2-4	08269	181,0-2,8	3,6 ^{+0,2} _{-0,1}
275	190-195-36-2-4	08270	186,0-3,0	3,6 ^{+0,2} _{-0,1}
276	195-200-36-2-2	08271	191,5-3,0	3,6 ^{+0,2} _{-0,1}
277	195-200-36-2-4	08272	191,5-3,0	3,6 ^{+0,2} _{-0,1}
278	028-036-46-2-4	08273	27,5-0,5	4,6 ^{+0,2} _{-0,1}
279	030-038-46-2-4	08274	29,5-0,5	4,6 ^{+0,2} _{-0,1}
280	032-040-46-2-2	08275	31,0-0,6	4,6 ^{+0,2} _{-0,1}
281	032-040-46-2-4	08276	31,0-0,6	4,6 ^{+0,2} _{-0,1}
282	032-040-46-2-5	08277	31,0-0,6	4,6 ^{+0,2} _{-0,1}
283	034-042-46-2-4	08278	33,0-0,6	4,6 ^{+0,2} _{-0,1}
284	034-042-46-2-8	08279	33,0-0,6	4,6 ^{+0,2} _{-0,1}
285	035-043-46-2-4	08280	34,0-0,6	4,6 ^{+0,2} _{-0,1}
286	037-045-46-2-4	08281	36,0-0,6	4,6 ^{+0,2} _{-0,1}
287	038-046-46-2-2	08282	37,0-0,6	4,6 ^{+0,2} _{-0,1}
288	038-046-46-2-4	08283	37,0-0,6	4,6 ^{+0,2} _{-0,1}
289	040-048-46-2-2	08284	39,0-0,7	4,6 ^{+0,2} _{-0,1}
290	040-048-46-2-4	08285	39,0-0,7	4,6 ^{+0,2} _{-0,1}

Продолжение таблицы 8.1

1	2	3	4	5
291	042-050-46-2-4	08286	41,0-0,7	4,6 ^{+0,2} _{-0,1}
292	044-052-46-2-4	08287	43,0-0,7	4,6 ^{+0,2} _{-0,1}
293	045-053-46-2-4	08288	44,0-0,7	4,6 ^{+0,2} _{-0,1}
294	047-055-46-2-4	08289	46,0-0,8	4,6 ^{+0,2} _{-0,1}
295	047-055-46-2-5	08290	46,0-0,8	4,6 ^{+0,2} _{-0,1}
296	048-056-46-2-4	08291	47,0-0,8	4,6 ^{+0,2} _{-0,1}
297	050-058-46-2-1	08292	49,0-0,8	4,6 ^{+0,2} _{-0,1}
298	050-058-46-2-4	08293	49,0-0,8	4,6 ^{+0,2} _{-0,1}
299	052-060-46-2-4	08294	51,0-0,9	4,6 ^{+0,2} _{-0,1}
300	052-060-46-2-7	08295	51,0-0,9	4,6 ^{+0,2} _{-0,1}
301	055-063-46-2-4	08296	54,0-0,9	4,6 ^{+0,2} _{-0,1}
302	057-065-46-2-4	08297	56,0-0,9	4,6 ^{+0,2} _{-0,1}
303	060-068-46-2-2	08298	59,0-1,0	4,6 ^{+0,2} _{-0,1}
304	060-068-46-2-4	08299	59,0-1,0	4,6 ^{+0,2} _{-0,1}
305	062-070-46-2-4	08300	61,0-1,0	4,6 ^{+0,2} _{-0,1}
306	063-071-46-2-4	08301	62,0-1,0	4,6 ^{+0,2} _{-0,1}
307	064-072-46-2-4	08302	62,5-1,0	4,6 ^{+0,2} _{-0,1}
308	067-075-46-2-4	08303	65,5-1,1	4,6 ^{+0,2} _{-0,1}
309	070-078-46-2-4	08304	68,5-1,1	4,6 ^{+0,2} _{-0,1}
310	072-080-46-2-4	08305	70,5-1,2	4,6 ^{+0,2} _{-0,1}
311	074-082-46-2-4	08306	72,5-1,2	4,6 ^{+0,2} _{-0,1}
312	075-083-46-2-2	08307	73,5-1,2	4,6 ^{+0,2} _{-0,1}
313	077-085-46-2-2	08308	75,5-1,2	4,6 ^{+0,2} _{-0,1}
314	080-088-46-1-2	08309	78,5-1,3	4,6 ^{+0,2} _{-0,1}
315	080-088-46-1-5	08310	78,5-1,3	4,6 ^{+0,2} _{-0,1}
316	082-090-46-2-4	08311	80,5-1,3	4,6 ^{+0,2} _{-0,1}
317	088-095-46-2-2	08312	85,5-1,4	4,6 ^{+0,2} _{-0,1}
318	088-095-46-2-4	08313	85,5-1,4	4,6 ^{+0,2} _{-0,1}
319	092-100-46-2-4	08314	90,5-1,5	4,6 ^{+0,2} _{-0,1}
320	095-102-46-2-2	08315	92,0-1,5	4,6 ^{+0,2} _{-0,1}
321	095-102-46-2-4	08316	92,0-1,5	4,6 ^{+0,2} _{-0,1}
322	100-108-46-2-2	08317	98,0-1,6	4,6 ^{+0,2} _{-0,1}
323	100-108-46-2-4	08318	98,0-1,6	4,6 ^{+0,2} _{-0,1}
324	102-110-46-2-2	08319	100,0-1,6	4,6 ^{+0,2} _{-0,1}
325	105-112-46-2-4	08320	102,0-1,6	4,6 ^{+0,2} _{-0,1}

Продолжение таблицы 8.1

1	2	3	4	5
326	108-115-46-2-5	08321	105,0-1,7	4,6 ^{+0,2} _{-0,1}
327	110-118-46-2-4	08322	108,0-1,7	4,6 ^{+0,2} _{-0,1}
328	112-120-46-2-4	08323	110,0-1,8	4,6 ^{+0,2} _{-0,1}
329	118-125-46-2-1	08324	115,0-1,8	4,6 ^{+0,2} _{-0,1}
330	118-125-46-2-2	08325	115,0-1,8	4,6 ^{+0,2} _{-0,1}
331	118-125-46-2-4	08326	115,0-1,8	4,6 ^{+0,2} _{-0,1}
332	120-128-46-2-4	08327	118,0-1,9	4,6 ^{+0,2} _{-0,1}
333	122-130-46-2-4	08328	120,0-1,9	4,6 ^{+0,2} _{-0,1}
334	125-135-46-2-4	08329	122,5-2,0	4,6 ^{+0,2} _{-0,1}
335	130-140-46-2-4	08330	127,5-2,0	4,6 ^{+0,2} _{-0,1}
336	140-150-46-2-4	08331	137,5-2,2	4,6 ^{+0,2} _{-0,1}
337	145-155-46-2-4	08332	142,5-2,2	4,6 ^{+0,2} _{-0,1}
338	150-160-46-2-4	08333	147,5-2,4	4,6 ^{+0,2} _{-0,1}
339	160-170-46-2-2	08334	157,0-2,6	4,6 ^{+0,2} _{-0,1}
340	160-170-46-2-4	08335	157,0-2,6	4,6 ^{+0,2} _{-0,1}
341	170-180-46-2-4	08336	167,0-2,6	4,6 ^{+0,2} _{-0,1}
342	180-190-46-2-4	08337	177,0-2,8	4,6 ^{+0,2} _{-0,1}
343	190-200-46-2-2	08338	187,0-3,0	4,6 ^{+0,2} _{-0,1}
344	190-200-46-2-4	08339	187,0-3,0	4,6 ^{+0,2} _{-0,1}
345	200-210-46-2-2	08340	196,5-3,0	4,6 ^{+0,2} _{-0,1}
346	200-210-46-2-4	08341	196,5-3,0	4,6 ^{+0,2} _{-0,1}
347	210-220-46-2-2	08342	206,5-3,2	4,6 ^{+0,2} _{-0,1}
348	210-220-46-2-4	08343	206,5-3,2	4,6 ^{+0,2} _{-0,1}
349	220-230-46-2-2	08869	216,0-3,4	4,6 ^{+0,2} _{-0,1}
350	220-230-46-2-4	08344	216,0-3,4	4,6 ^{+0,2} _{-0,1}
351	230-240-46-2-3	08970	226,0-3,6	4,6 ^{+0,2} _{-0,1}
352	240-250-46-2-4	08345	236,0-3,6	4,6 ^{+0,2} _{-0,1}
353	250-260-46-2-4	08346	245,0-3,8	4,6 ^{+0,2} _{-0,1}
354	050-060-58-2-2	08347	49,0-0,8	5,8 ^{+0,3} _{-0,15}
355	050-060-58-2-4	08348	49,0-0,8	5,8 ^{+0,3} _{-0,15}
356	053-063-58-2-4	08349	52,0-0,9	5,8 ^{+0,3} _{-0,15}
357	055-065-58-1-6	08961	54,0-0,9	5,8 ^{+0,3} _{-0,15}
358	055-065-58-2-2	08350	54,0-0,9	5,8 ^{+0,3} _{-0,15}
359	055-065-58-2-4	08351	54,0-0,9	5,8 ^{+0,3} _{-0,15}
360	056-066-58-2-4	08352	55,0-0,9	5,8 ^{+0,3} _{-0,15}

Продолжение таблицы 8.1

1	2	3	4	5
361	060-070-58-2-4	08353	59,0-1,0	5,8 ^{+0,3} _{-0,15}
362	060-070-58-2-6	08354	59,0-1,0	5,8 ^{+0,3} _{-0,15}
363	061-071-58-2-4	08355	60,0-1,0	5,8 ^{+0,3} _{-0,15}
364	063-073-58-2-4	08356	61,0-1,0	5,8 ^{+0,3} _{-0,15}
365	065-075-58-2-2	08357	63,5-1,1	5,8 ^{+0,3} _{-0,15}
366	065-075-58-2-4	08358	63,5-1,1	5,8 ^{+0,3} _{-0,15}
367	065-075-58-2-5	08359	63,5-1,1	5,8 ^{+0,3} _{-0,15}
368	070-080-58-2-4	08360	68,5-1,1	5,8 ^{+0,3} _{-0,15}
369	070-080-58-2-5	08361	68,5-1,1	5,8 ^{+0,3} _{-0,15}
370	071-081-58-2-2	08362	70,0-1,1	5,8 ^{+0,3} _{-0,15}
371	075-085-58-2-2	08363	73,5-1,2	5,8 ^{+0,3} _{-0,15}
372	075-085-58-2-4	08364	73,5-1,2	5,8 ^{+0,3} _{-0,15}
373	075-085-58-2-5	08365	73,5-1,2	5,8 ^{+0,3} _{-0,15}
374	080-090-58-2-5	08366	78,5-1,3	5,8 ^{+0,3} _{-0,15}
375	085-095-58-2-2	08367	83,5-1,4	5,8 ^{+0,3} _{-0,15}
376	085-095-58-2-4	08368	83,5-1,4	5,8 ^{+0,3} _{-0,15}
377	088-098-58-2-7	08369	86,5-1,4	5,8 ^{+0,3} _{-0,15}
378	090-100-58-2-1	08370	88,5-1,4	5,8 ^{+0,3} _{-0,15}
379	090-100-58-2-4	08371	88,5-1,4	5,8 ^{+0,3} _{-0,15}
380	090-100-58-2-6	08372	88,5-1,4	5,8 ^{+0,3} _{-0,15}
381	090-100-58-2-8	08373	88,5-1,4	5,8 ^{+0,3} _{-0,15}
382	095-105-58-2-2	08374	93,0-1,5	5,8 ^{+0,3} _{-0,15}
383	095-105-58-2-4	08375	93,0-1,5	5,8 ^{+0,3} _{-0,15}
384	100-110-58-2-4	08376	98,0-1,6	5,8 ^{+0,3} _{-0,15}
385	100-110-58-2-5	08377	98,0-1,6	5,8 ^{+0,3} _{-0,15}
386	105-115-58-2-2	08378	103,0-1,6	5,8 ^{+0,3} _{-0,15}
387	110-120-58-2-4	08379	108,0-1,7	5,8 ^{+0,3} _{-0,15}
388	110-120-58-2-8	08380	108,0-1,7	5,8 ^{+0,3} _{-0,15}
389	115-125-58-2-2	08381	113,0-1,8	5,8 ^{+0,3} _{-0,15}
390	115-125-58-2-4	08382	113,0-1,8	5,8 ^{+0,3} _{-0,15}
391	120-130-58-1-2	08383	118,0-1,9	5,8 ^{+0,3} _{-0,15}
392	120-130-58-2-4	08384	118,0-1,9	5,8 ^{+0,3} _{-0,15}
393	125-135-58-2-4	08385	122,5-2,0	5,8 ^{+0,3} _{-0,15}
394	130-140-58-2-1	08386	127,5-2,0	5,8 ^{+0,3} _{-0,15}
395	130-140-58-2-2	08387	127,5-2,0	5,8 ^{+0,3} _{-0,15}

Продолжение таблицы 8.1

1	2	3	4	5
396	130-140-58-2-4	08388	127,5-2,0	5,8 ^{+0,3} _{-0,15}
397	130-140-58-2-5	08389	127,5-2,0	5,8 ^{+0,3} _{-0,15}
398	135-145-58-2-2	08390	132,5-2,2	5,8 ^{+0,3} _{-0,15}
399	135-145-58-2-4	08391	132,5-2,2	5,8 ^{+0,3} _{-0,15}
400	140-150-58-2-4	08392	137,5-2,2	5,8 ^{+0,3} _{-0,15}
401	140-150-58-2-7	08393	137,5-2,2	5,8 ^{+0,3} _{-0,15}
402	145-155-58-2-4	08394	142,5-2,2	5,8 ^{+0,3} _{-0,15}
403	145-155-58-2-7	08395	142,5-2,2	5,8 ^{+0,3} _{-0,15}
404	150-160-58-2-2	08396	147,5-2,4	5,8 ^{+0,3} _{-0,15}
405	150-160-58-2-4	08397	147,5-2,4	5,8 ^{+0,3} _{-0,15}
406	150-160-58-2-5	08398	147,5-2,4	5,8 ^{+0,3} _{-0,15}
407	155-165-58-2-4	08399	152,0-2,4	5,8 ^{+0,3} _{-0,15}
408	155-165-58-2-7	08400	152,0-2,4	5,8 ^{+0,3} _{-0,15}
409	160-170-58-2-4	08401	157,0-2,6	5,8 ^{+0,3} _{-0,15}
410	160-170-58-2-5	08402	157,0-2,6	5,8 ^{+0,3} _{-0,15}
411	160-170-58-2-7	08403	157,0-2,6	5,8 ^{+0,3} _{-0,15}
412	165-175-58-2-2	08404	162,0-2,6	5,8 ^{+0,3} _{-0,15}
413	165-175-58-2-4	08405	162,0-2,6	5,8 ^{+0,3} _{-0,15}
414	170-180-58-2-4	08406	167,0-2,6	5,8 ^{+0,3} _{-0,15}
415	170-180-58-2-7	08407	167,0-2,6	5,8 ^{+0,3} _{-0,15}
416	175-185-58-2-4	08408	172,0-2,8	5,8 ^{+0,3} _{-0,15}
417	180-190-58-2-2	08409	177,0-2,8	5,8 ^{+0,3} _{-0,15}
418	180-190-58-2-4	08410	177,0-2,8	5,8 ^{+0,3} _{-0,15}
419	185-195-58-2-4	08411	187,0-2,8	5,8 ^{+0,3} _{-0,15}
420	190-200-58-2-4	08412	187,0-3,0	5,8 ^{+0,3} _{-0,15}
421	190-200-58-2-6	08876	187,0-3,0	5,8 ^{+0,3} _{-0,15}
422	190-200-58-2-7	08413	187,0-3,0	5,8 ^{+0,3} _{-0,15}
423	195-205-58-2-4	08414	191,5-3,0	5,8 ^{+0,3} _{-0,15}
424	200-210-58-2-2	08415	196,5-3,0	5,8 ^{+0,3} _{-0,15}
425	200-210-58-2-4	08416	196,5-3,0	5,8 ^{+0,3} _{-0,15}
426	205-215-58-2-2	08417	201,5-3,2	5,8 ^{+0,3} _{-0,15}
427	205-215-58-2-4	08418	201,5-3,2	5,8 ^{+0,3} _{-0,15}
428	210-220-58-2-2	08419	206,5-3,2	5,8 ^{+0,3} _{-0,15}
429	210-220-58-2-4	08420	206,5-3,2	5,8 ^{+0,3} _{-0,15}
430	215-225-58-2-2	08421	211,5-3,4	5,8 ^{+0,3} _{-0,15}

Продолжение таблицы 8.1

1	2	3	4	5
431	215-225-58-2-4	08422	211,5-3,4	5,8 ^{+0,3} _{-0,15}
432	220-230-58-2-4	08423	216,0-3,4	5,8 ^{+0,3} _{-0,15}
433	220-230-58-2-7	08424	216,0-3,4	5,8 ^{+0,3} _{-0,15}
434	225-235-58-2-2	08425	221,0-3,4	5,8 ^{+0,3} _{-0,15}
435	230-240-58-2-4	08426	226,0-3,6	5,8 ^{+0,3} _{-0,15}
436	235-245-58-2-7	08427	231,0-3,6	5,8 ^{+0,3} _{-0,15}
437	240-250-58-2-2	08428	236,0-3,6	5,8 ^{+0,3} _{-0,15}
438	240-250-58-2-4	08429	236,0-3,6	5,8 ^{+0,3} _{-0,15}
439	245-255-58-2-7	08430	241,0-3,8	5,8 ^{+0,3} _{-0,15}
440	250-260-58-2-4	08431	245,5-3,6	5,8 ^{+0,3} _{-0,15}
441	255-265-58-2-4	08432	250,5-4,0	5,8 ^{+0,3} _{-0,15}
442	255-265-58-2-8	08433	250,5-4,0	5,8 ^{+0,3} _{-0,15}
443	260-270-58-2-1	08434	255,5-4,0	5,8 ^{+0,3} _{-0,15}
444	260-270-58-2-4	08435	255,5-4,0	5,8 ^{+0,3} _{-0,15}
445	260-270-58-2-7	08436	255,5-4,0	5,8 ^{+0,3} _{-0,15}
446	265-275-58-2-2	08437	280,0-4,3	5,8 ^{+0,3} _{-0,15}
447	270-280-58-2-2	08438	265,5-4,3	5,8 ^{+0,3} _{-0,15}
448	275-285-58-2-4	08439	270,5-4,3	5,8 ^{+0,3} _{-0,15}
449	280-290-58-2-4	08440	275,0-4,3	5,8 ^{+0,3} _{-0,15}
450	280-290-58-2-7	08441	275,0-4,3	5,8 ^{+0,3} _{-0,15}
451	290-300-58-2-2	08442	285,0-4,5	5,8 ^{+0,3} _{-0,15}
452	295-305-58-2-2	08443	290,0-4,5	5,8 ^{+0,3} _{-0,15}
453	300-310-58-2-2	08444	294,5-4,5	5,8 ^{+0,3} _{-0,15}
454	300-310-58-2-4	08445	294,5-4,5	5,8 ^{+0,3} _{-0,15}
455	310-320-58-2-2	08446	304,5-5,0	5,8 ^{+0,3} _{-0,15}
456	310-320-58-2-4	08447	304,5-5,0	5,8 ^{+0,3} _{-0,15}
457	320-330-58-2-7	08448	314,5-5,0	5,8 ^{+0,3} _{-0,15}
458	330-340-58-2-4	08449	324,5-5,0	5,8 ^{+0,3} _{-0,15}
459	340-350-58-2-4	08450	334,0-5,0	5,8 ^{+0,3} _{-0,15}
460	340-350-58-2-7	08451	334,0-5,0	5,8 ^{+0,3} _{-0,15}
461	350-360-58-2-2	08452	334,0-5,5	5,8 ^{+0,3} _{-0,15}
462	350-360-58-2-4	08453	334,0-5,5	5,8 ^{+0,3} _{-0,15}
463	360-370-58-2-4	08454	354,0-5,5	5,8 ^{+0,3} _{-0,15}
464	360-370-58-2-7	08455	354,0-5,5	5,8 ^{+0,3} _{-0,15}
465	370-380-58-2-2	08456	364,0-6,0	5,8 ^{+0,3} _{-0,15}

Продолжение таблицы 8.1

1	2	3	4	5
466	380-390-58-2-4	08457	373,5-6,0	5,8 ^{+0,3} _{-0,15}
467	400-410-58-2-2	08458	393,5-6,0	5,8 ^{+0,3} _{-0,15}
468	440-450-58-2-2	08459	433,5-6,0	5,8 ^{+0,3} _{-0,15}
469	460-470-58-2-2	08460	453,5-6,0	5,8 ^{+0,3} _{-0,15}
470	092-105-75-2-5	08461	89,5-1,4	7,5 ^{+0,3} _{-0,15}
471	115-128-75-2-2	08462	113,0-1,8	7,5 ^{+0,3} _{-0,15}
472	135-150-85-2-4	08463	129,5-2,2	8,5 ^{+0,3} _{-0,2}
473	145-160-85-2-4	08464	139,5-2,2	8,5 ^{+0,3} _{-0,2}
474	160-175-85-2-4	08465	155,0-2,6	8,5 ^{+0,3} _{-0,2}
475	165-180-85-2-4	08466	160,0-2,2	8,5 ^{+0,3} _{-0,2}
476	175-190-85-2-4	08467	170,0-2,2	8,5 ^{+0,3} _{-0,2}
477	180-195-85-2-2	08468	175,0-2,8	8,5 ^{+0,3} _{-0,2}
478	185-200-85-2-7	08957	178,6±1,4	8,5 ^{+0,3} _{-0,2}
479	185-200-85-2-2	08469	180,0-2,8	8,5 ^{+0,3} _{-0,2}
480	185-200-85-2-4	08470	180,0-2,8	8,5 ^{+0,3} _{-0,2}
481	190-205-85-2-4	08471	185,0-3,0	8,5 ^{+0,3} _{-0,2}
482	195-210-85-2-2	08472	191,5-3,0	8,5 ^{+0,3} _{-0,2}
483	200-215-85-2-2	08473	196,5-3,0	8,5 ^{+0,3} _{-0,2}
484	200-215-85-2-4	08474	196,5-3,0	8,5 ^{+0,3} _{-0,2}
485	205-220-85-2-4	08475	201,5-3,0	8,5 ^{+0,3} _{-0,2}
486	210-225-85-2-2	08476	206,5-3,2	8,5 ^{+0,3} _{-0,2}
487	215-230-85-2-2	08477	211,5-3,4	8,5 ^{+0,3} _{-0,2}
488	220-235-85-2-2	08478	216,5-3,4	8,5 ^{+0,3} _{-0,2}
489	225-240-85-2-2	08479	221,0-3,4	8,5 ^{+0,3} _{-0,2}
490	225-240-85-2-4	08480	221,0-3,4	8,5 ^{+0,3} _{-0,2}
491	235-250-85-2-4	08481	231,0-3,6	8,5 ^{+0,3} _{-0,2}
492	235-250-85-2-7	08482	231,0-3,6	8,5 ^{+0,3} _{-0,2}

Продолжение таблицы 8.1

1	2	3	4	5
493	240-255-85-2-4	08483	236,0-3,6	8,5 ^{+0,3} _{-0,2}
494	245-260-85-2-2	08484	241,0-3,8	8,5 ^{+0,3} _{-0,2}
495	245-260-85-2-4	08485	241,0-3,8	8,5 ^{+0,3} _{-0,2}
496	250-265-85-2-4	08486	245,5-3,8	8,5 ^{+0,3} _{-0,2}
497	255-270-85-2-2	08487	250,5-4,0	8,5 ^{+0,3} _{-0,2}
498	255-270-85-2-1	08488	250,5-4,0	8,5 ^{+0,3} _{-0,2}
499	260-275-85-2-2	08489	255,5-4,0	8,5 ^{+0,3} _{-0,2}
500	260-275-85-2-4	08490	255,5-4,0	8,5 ^{+0,3} _{-0,2}
501	265-280-85-2-2	08491	260,5-4,0	8,5 ^{+0,3} _{-0,2}
502	280-295-85-2-2	08868	275,0-4,3	8,5 ^{+0,3} _{-0,2}
503	285-300-85-2-2	08492	280,0-4,3	8,5 ^{+0,3} _{-0,2}
504	300-315-85-2-2	08493	294,5-4,3	8,5 ^{+0,3} _{-0,2}
505	300-315-85-2-4	08494	294,5-4,3	8,5 ^{+0,3} _{-0,2}
506	305-320-85-2-2	08495	299,5-4,3	8,5 ^{+0,3} _{-0,2}
507	305-320-85-2-4	08496	299,5-4,3	8,5 ^{+0,3} _{-0,2}
508	305-320-85-2-6	08497	299,5-4,3	8,5 ^{+0,3} _{-0,2}
509	320-335-85-2-2	08498	314,5-5,0	8,5 ^{+0,3} _{-0,2}
510	325-340-85-2-2	08499	319,5-5,0	8,5 ^{+0,3} _{-0,2}
511	325-340-85-2-4	08500	319,5-5,0	8,5 ^{+0,3} _{-0,2}
512	340-355-85-2-2	08501	334,0-5,0	8,5 ^{+0,3} _{-0,2}
513	345-360-85-2-2	08502	339,0-5,0	8,5 ^{+0,3} _{-0,2}
514	345-360-85-2-4	08503	339,0-5,0	8,5 ^{+0,3} _{-0,2}
515	360-375-85-2-2	081000	354-5,5	8,5 ^{+0,3} _{-0,2}
516	365-380-85-2-2	081001	359-5,5	8,5 ^{+0,3} _{-0,2}
517	385-400-85-2-2	08504	380,5-6,0	8,5 ^{+0,3} _{-0,2}
518	385-400-85-2-4	08505	380,5-6,0	8,5 ^{+0,3} _{-0,2}
519	385-400-85-2-6	08506	380,5-6,0	8,5 ^{+0,3} _{-0,2}

8.2 Кольца нестандартные.

Таблица 8.2

№ п/п	Условное обозначение типоразмера кольца	Код изделия	Размер и предельное отклонение, мм	
			$d_1 \pm \Delta$	$d_2 \pm \Delta$
1	2	3	4	5
1	2,2x1,0-2-7	08508	2,2 _{-0,2}	1,0 _{±0,1}
2	6,0x1,0-2-7	08509	6,0 _{-0,2}	1,0 _{±0,1}
3	6,0x1,0-2-8	08510	6,0 _{-0,2}	1,0 _{±0,1}
4	15,0x1,0-2-2	08511	15,0 _{-0,3}	1,0 _{±0,1}
5	3,0x1,3-2-2	08512	3,0 _{-0,2}	1,3 _{±0,1}
6	7,0x1,4-2-2	08513	7,0 _{-0,3}	1,4 _{±0,1}
7	12,0x1,5-2-1	08514	12,0 _{-0,3}	1,5 _{±0,1}
8	6,4x1,6-2-2	08515	6,4 _{-0,3}	1,6 _{±0,1}
9	14,2x1,6-2-2	08516	14,2 _{-0,3}	1,6 _{±0,1}
10	3,0x1,7-2-2	08517	3,0 _{-0,2}	1,7 _{±0,1}
11	4,6x1,7-2-8	08518	4,6 _{-0,2}	1,7 _{±0,1}
12	6,1x1,7-2-2	08519	6,1 _{-0,2}	1,7 _{±0,1}
13	6,6x1,7-2-2	08520	6,6 _{-0,3}	1,7 _{±0,1}
14	20,3x1,7-2-2	08521	20,3 _{-0,4}	1,7 _{±0,1}
15	2,9x1,78-2-5	08941	2,9 _{-0,2}	1,78 _{±0,1}
16	4,48x1,78-2-5	08942	4,48 _{-0,2}	1,78 _{±0,1}
17	5,28x1,78-2-6	08522	5,28 _{-0,2}	1,78 _{±0,1}
18	6,07x1,78-2-6	08523	6,07 _{-0,2}	1,78 _{±0,1}
19	7,65x1,78-2-6	08524	7,65 _{-0,3}	1,78 _{±0,1}
20	7,8x1,78-2-1	08525	7,8 _{-0,3}	1,78 _{±0,1}
21	8,2x1,78-2-5	08943	8,2 _{-0,3}	1,78 _{±0,1}
22	10,82x1,78-2-6	08526	10,82 _{-0,3}	1,78 _{±0,1}
23	17,17x1,78-2-5	08944	17,17 _{-0,3}	1,78 _{±0,1}
24	21,95x1,78-2-6	08527	21,95 _{-0,4}	1,78 _{±0,1}
25	26,7x1,78-2-5	08945	26,7 _{-0,4}	1,78 _{±0,1}
26	31,47x1,78-2-6	08528	31,47 _{-0,5}	1,78 _{±0,1}
27	33,05x1,78-2-6	08529	33,05 _{-0,6}	1,78 _{±0,1}
28	34,65x1,78-2-5	08946	34,65 _{-0,6}	1,78 _{±0,1}
29	2,8x1,8-2-8	08530	2,8 _{-0,2}	1,8 _{±0,1}
30	4,8x1,8-2-2	08531	4,8 _{-0,2}	1,8 _{±0,1}
31	5,0x1,8-2-2	08532	5,0 _{-0,2}	1,8 _{±0,1}
32	5,2x1,8-2-2	08533	5,2 _{-0,2}	1,8 _{±0,1}
33	6,8x1,8-2-2	08534	6,8 _{-0,3}	1,8 _{±0,1}
34	9,4x1,8-2-2	08535	9,4 _{-0,3}	1,8 _{±0,1}
35	10,4x1,8-2-2	08536	10,4 _{-0,3}	1,8 _{±0,1}
36	10,9x1,8-2-8	08537	10,9 _{-0,3}	1,8 _{±0,1}

Продолжение таблицы 8.2

1	2	3	4	5
37	26,4x1,8-2-4	08956	26,4 _{-0,5}	1,8 _{±0,1}
38	34,4x1,8-2-8	08538	34,4 _{-0,6}	1,8 _{±0,1}
39	34,6x1,8-2-4	08920	34,6 _{-0,6}	1,8 _{±0,1}
40	40,9x1,8-2-4	08919	40,9 _{-0,7}	1,8 _{±0,1}
41	8,5x1,9-2-6	08930	8,5 _{-0,3}	1,9 _{±0,1}
42	66,0x1,9-2-2	08539	66,0 _{-1,0}	1,9 _{±0,1}
43	84,0x1,9-2-2	08540	84,0 _{-1,2}	1,9 _{±0,1}
44	100,0x1,9-2-4	08541	100,0 _{-1,6}	1,9 _{±0,1}
45	150,0x1,9-2-2	08542	150,0 _{-1,0}	1,9 _{±0,1}
46	200,0x1,9-2-4	08543	200,0 _{-3,2}	1,9 _{±0,1}
47	14,0x2,0-2-6	08544	14,0 _{-0,3}	2,0 _{±0,1}
48	16,0x2,0-2-1	08545	16,0 _{-0,3}	2,0 _{±0,1}
49	20,0x2,0-2-4	08546	20,0 _{-0,4}	2,0 _{±0,1}
50	21,0x2,0-2-8	08547	21,0 _{-0,4}	2,0 _{±0,1}
51	22,5x2,0-2-2	08548	22,5 _{-0,4}	2,0 _{±0,1}
52	24,0x2,0-2-1	08549	24,0 _{-0,4}	2,0 _{±0,1}
53	25,0x2,0-2-2	08550	25,0 _{-0,4}	2,0 _{±0,1}
54	26,0x2,0-2-1	08551	26,0 _{-0,5}	2,0 _{±0,1}
55	27,0x2,0-2-2	08552	27,0 _{-0,5}	2,0 _{±0,1}
56	28,0x2,0-2-2	08553	28,0 _{-0,5}	2,0 _{±0,1}
57	40,0x2,0-2-2	08554	40,0 _{-0,7}	2,0 _{±0,1}
58	43,0x2,0-2-6	08555	43,0 _{-0,7}	2,0 _{±0,1}
59	68,0x2,0-2-2	08556	68,0 _{-1,2}	2,0 _{±0,1}
60	90,0x2,0-2-2	08557	90,0 _{1,4}	2,0 _{±0,1}
61	8,0x2,2-2-2	08558	8,0 _{-0,3}	2,2 _{±0,1}
62	10,1x2,2-2-5	08882	10,1 _{-0,3}	2,2 _{±0,1}
63	15,5x2,25-2-0	08932	15,5 _{-0,3}	2,25 _{±0,1}
64	10,0x2,3-2-5	08559	10,0 _{-0,3}	2,3 _{±0,1}
65	11,9x2,3-2-2	08560	11,9 _{-0,3}	2,3 _{±0,1}
66	15,8x2,4-2-2	08561	15,8 _{-0,3}	2,4 _{±0,1}
67	3,5x2,5-2-2	08562	3,5 _{-0,2}	2,5 _{±0,1}
68	4,6x2,5-2-5	08883	4,6 _{-0,2}	2,5 _{±0,1}
69	8,5x2,5-2-2	08563	8,5 _{-0,2}	2,5 _{±0,1}
70	10,8x2,5-2-0	08933	10,8 _{-0,3}	2,5 _{±0,1}
71	13,0x2,5-2-2	08959	13,0 _{-0,3}	2,5 _{±0,1}
72	13,5x2,5-2-6	08565	13,6 _{-0,3}	2,5 _{±0,1}
73	13,8x2,5-2-6	08881	13,8 _{-0,3}	2,5 _{±0,1}
74	14,3x2,5-2-0	08934	14,3 _{-0,3}	2,5 _{±0,1}
75	15,5x2,5-2-6	08566	15,5 _{-0,3}	2,5 _{±0,1}

Продолжение таблицы 8.2

1	2	3	4	5
76	17,0x2,5-2-0	08898	17,0-0,3	2,5±0,1
77	21,0x2,5-2-8	08977	21,0-0,4	2,5±0,1
78	23,2x2,5-2-6	08928	23,2-0,4	2,5±0,1
79	23,3x2,5-2-0	08935	23,3-0,4	2,5±0,1
80	24,0x2,5-2-4	08569	24,0-0,4	2,5±0,1
81	25,0x2,5-2-8	08570	25,0-0,4	2,5±0,1
82	31,0x2,5-2-4	08571	31,0-0,6	2,5±0,1
83	7,5x2,6-2-2	08572	7,5-0,3	2,6±0,1
84	15,54x2,62-2-6	08573	15,54-0,3	2,62±0,1
85	25,07x2,62-2-5	08948	25,07-0,4	2,62±0,1
86	39,34x2,62-2-6	08574	39,34-0,7	2,62±0,1
87	10,78x2,65-2-5	08947	10,78-0,3	2,65±0,1
88	50,0x2,65-2-2	08575	50,0-0,8	2,65±0,1
89	50,8x2,65-2-5	08576	50,8-0,9	2,65±0,1
90	50,7x2,7-2-5	08577	50,7-0,9	2,7 ^{+0,2} _{-0,1}
91	10,3x2,8-2-8	08578	10,3-0,3	2,8 ^{+0,2} _{-0,1}
92	13,0x2,8-2-2	08579	13,0-0,3	2,8 ^{+0,2} _{-0,1}
93	27,9x2,8-2-8	08580	27,9-0,5	2,8 ^{+0,2} _{-0,1}
94	9,4x2,9-2-2	08581	9,4-0,3	2,9 ^{+0,2} _{-0,1}
95	8,0x3,0-2-4	08582	8,0-0,3	3,0 ^{+0,2} _{-0,1}
96	9,0x3,0-2-4	08583	9,0-0,3	3,0 ^{+0,2} _{-0,1}
97	14,0x3,0-2-6	08584	14,0-0,3	3,0 ^{+0,2} _{-0,1}
98	17,0x3,0-2-6	08585	17,0-0,3	3,0 ^{+0,2} _{-0,1}
99	21,0x3,0-2-2	08586	21,0-0,4	3,0 ^{+0,2} _{-0,1}
100	24,2x3,0-2-6	08587	24,2-0,4	3,0 ^{+0,2} _{-0,1}
101	28,0x3,0-2-1	08588	28,0-0,5	3,0 ^{+0,2} _{-0,1}
102	28,0x3,0-2-6	08982	28,0±0,1	3,0 _{-0,5}
103	30,0x3,0-2-6	08983	30,0-0,5	3,0 ^{+0,2} _{-0,1}
104	31,6x3,0-2-6	08984	31,6-0,6	3,0 ^{+0,2} _{-0,1}
105	35,0x3,0-2-6	08985	35,0-0,6	3,0 ^{+0,2} _{-0,1}
106	38,0x3,0-2-6	08590	38,0-0,7	3,0 ^{+0,2} _{-0,1}
107	39,0x3,0-2-6	08880	39,0-0,7	3,0 ^{+0,2} _{-0,1}
108	40,0x3,0-2-2	08591	40,0-0,7	3,0 ^{+0,2} _{-0,1}
109	45,0x3,0-2-7	08592	45,0-0,7	3,0 ^{+0,2} _{-0,1}
110	46,0x3,0-2-2	08593	46,0-0,8	3,0 ^{+0,2} _{-0,1}
111	52,0x3,0-2-4	08594	52,0-0,9	3,0 ^{+0,2} _{-0,1}
112	53,0x3,0-2-4	08595	53,0-0,9	3,0 ^{+0,2} _{-0,1}

Продолжение таблицы 8.2

1	2	3	4	5
113	58,0x3,0-2-2	08596	58,0-1,0	3,0 ^{+0,2} _{-0,1}
114	60,0x3,0-2-2	08597	60,0-1,0	3,0 ^{+0,2} _{-0,1}
115	60,0x3,0-2-6	08598	60,0-1,0	3,0 ^{+0,2} _{-0,1}
116	61,0x3,0-2-4	08599	61,0-1,0	3,0 ^{+0,2} _{-0,1}
117	64,0x3,0-2-1	08600	64,0-1,1	3,0 ^{+0,2} _{-0,1}
118	70,0x3,0-2-2	08601	70,0-1,1	3,0 ^{+0,2} _{-0,1}
119	75,0x3,0-2-4	08602	75,0-1,2	3,0 ^{+0,2} _{-0,1}
120	76,0x3,0-2-7	08603	76,0-1,2	3,0 ^{+0,2} _{-0,1}
121	78,0x3,0-2-6	08604	78,0-1,3	3,0 ^{+0,2} _{-0,1}
122	82,0x3,0-2-4	08605	82,0-1,4	3,0 ^{+0,2} _{-0,1}
123	82,0x3,0-2-8	08606	82,0-1,0	3,0 ^{+0,2} _{-0,1}
124	88,0x3,0-2-4	08607	88,0-1,4	3,0 ^{+0,2} _{-0,1}
125	88,0x3,0-1-2	08986	88,0±2	3,0±0,5
126	89,8x3,0-2-5	08608	89,8-1,5	3,0 ^{+0,2} _{-0,1}
127	94,0x3,0-2-1	08609	94,0-1,5	3,0 ^{+0,2} _{-0,1}
128	94,5x3,0-2-2	08610	94,5-1,5	3,0 ^{+0,2} _{-0,1}
129	112,0x3,0-2-4	08611	112,0-1,8	3,0 ^{+0,2} _{-0,1}
130	114,6x3,0-2-5	08612	114,6-1,8	3,0 ^{+0,2} _{-0,1}
131	119,5x3,0-2-1	08613	119,5-1,9	3,0 ^{+0,2} _{-0,1}
132	125,0x3,0-2-1	08614	125,0-2,0	3,0 ^{+0,2} _{-0,1}
133	134,0x3,0-2-2	08615	134,0-2,2	3,0 ^{+0,2} _{-0,1}
134	138,4x3,0-2-5	08616	132,4-2,2	3,0 ^{+0,2} _{-0,1}
135	140,0x3,0-2-2	08617	140,0-1,5	3,0 ^{+0,2} _{-0,1}
136	159,5x3,0-2-1	08618	159,5-2,6	3,0 ^{+0,2} _{-0,1}
137	161,0x3,0-2-2	08619	161,0-2,4	3,0 ^{+0,2} _{-0,1}
138	170,0x3,0-2-4	08620	170,0-2,8	3,0 ^{+0,2} _{-0,1}
139	175,0x3,0-2-6	08621	175,0-2,8	3,0 ^{+0,2} _{-0,1}
140	192,0x3,0-2-4	08622	192,0-3,0	3,0 ^{+0,2} _{-0,1}
141	193,0x3,0-2-4	08623	193,0-3,0	3,0 ^{+0,2} _{-0,1}
142	200,0x3,0-2-0	08624	200,0-3,0	3,0 ^{+0,2} _{-0,1}
143	220,0x3,0-2-4	08625	220,0-3,4	3,0 ^{+0,2} _{-0,1}
144	20,0x3,2-2-6	08626	20,0-0,4	3,2 ^{+0,2} _{-0,1}
145	48,5x3,3-2-2	08885	48,5±0,8	3,3 ^{+0,3} _{-0,1}
146	78,0x3,3-2-6	08627	78,0-1,3	3,3 ^{+0,2} _{-0,1}
147	78,5x3,3-2-2	08886	78,5±0,8	3,3 ^{+0,3} _{-0,1}

Продолжение таблицы 8.2

1	2	3	4	5
148	92,5x3,3-2-7	08628	92,5-1,5	3,3 ^{+0,2} _{-0,1}
149	102,5x3,3-2-7	08629	102,5-1,6	3,3 ^{+0,2} _{-0,1}
150	61,4x3,4-2-2	08630	61,4-1,0	3,4 ^{+0,2} _{-0,1}
151	18,0x3,5-2-6	08631	18,0-0,4	3,5 ^{+0,2} _{-0,1}
152	21,5x3,5-2-6	08632	21,5-0,4	3,5 ^{+0,2} _{-0,1}
153	22,0x3,5-2-6	08633	22,0-0,4	3,5 ^{+0,2} _{-0,1}
154	25,0x3,5-2-6	08634	25,0-0,4	3,5 ^{+0,2} _{-0,1}
155	26,0x3,5-2-6	08635	26,0-0,5	3,5 ^{+0,2} _{-0,1}
156	28,0x3,5-2-2	08636	28,0-0,5	3,5 ^{+0,2} _{-0,1}
157	30,0x3,5-2-2	08637	30,0-0,6	3,5 ^{+0,2} _{-0,1}
158	36,0x3,5-2-6	08638	36,0-0,6	3,5 ^{+0,2} _{-0,1}
159	38,0x3,5-2-6	08639	38,0-0,7	3,5 ^{+0,2} _{-0,1}
160	41,0x3,5-2-2	08640	41,0-0,7	3,5 ^{+0,2} _{-0,1}
161	63,7x3,5-2-4	08918	63,7-1,1	3,5 ^{+0,2} _{-0,1}
162	72,6x3,5-2-5	08641	72,6-1,2	3,5 ^{+0,2} _{-0,1}
163	100,0x3,5-2-6	08642	100,0-1,6	3,5 ^{+0,2} _{-0,1}
164	102,0x3,5-2-6	08936	102,0-1,6	3,5 ^{+0,2} _{-0,1}
165	305,0x3,5-2-4	08953	305,0-5,0	3,5 ^{+0,2} _{-0,1}
166	23,4x3,53-2-5	08949	23,4-0,4	3,53 ^{+0,2} _{-0,1}
167	11,7x3,6-2-2	08643	11,7-0,3	3,6 ^{+0,2} _{-0,1}
168	12,0x3,6-2-4	08644	12,0-0,3	3,6 ^{+0,2} _{-0,1}
169	22,0x3,6-2-6	08645	22,0-0,4	3,6 ^{+0,2} _{-0,1}
170	24,0x3,6-2-0	08646	24,0-0,4	3,6 ^{+0,2} _{-0,1}
171	26,0x3,6-2-6	08647	26,0-0,5	3,6 ^{+0,2} _{-0,1}
172	29,52x3,6-2-1	08648	29,5-0,5	3,6 ^{+0,2} _{-0,1}
173	31,0x3,6-2-4	08649	31,0-0,6	3,6 ^{+0,2} _{-0,1}
174	33,0x3,6-2-2	08650	33,0-0,6	3,6 ^{+0,2} _{-0,1}
175	37,0x3,6-2-4	08651	37,0-0,6	3,6 ^{+0,2} _{-0,1}
176	121,5x3,6-2-8	08978	121,5-2,0	3,6 ^{+0,2} _{-0,1}
177	43,6x3,8-2-5	08976	43,6-0,7	3,8 ^{+0,2} _{-0,1}
178	69,5x3,8-2-5	08973	69,5-1,1	3,8 ^{+0,2} _{-0,1}
179	94,0x3,8-2-5	08975	94,0-1,5	3,8 ^{+0,2} _{-0,1}
180	16,0x4,0-2-6	08652	16,0-0,3	4,0 ^{+0,2} _{-0,1}
181	27,0x4,0-2-6	08653	27,0-0,5	4,0 ^{+0,2} _{-0,1}
182	33,0x4,0-2-6	08654	33,0-0,6	4,0 ^{+0,2} _{-0,1}

Продолжение таблицы 8.2

1	2	3	4	5
183	35,0x4,0-2-2	08655	35,0-0,6	4,0 ^{+0,2} _{-0,1}
184	37,0x4,0-2-6	08656	37,0-0,6	4,0 ^{+0,2} _{-0,1}
185	42,0x4,0-2-2	08657	42,0-0,7	4,0 ^{+0,2} _{-0,1}
186	50,0x4,0-2-6	08896	50,0-0,8	4,0 ^{+0,2} _{-0,1}
187	54,0x4,0-2-2	08660	54,0-0,9	4,0 ^{+0,2} _{-0,1}
188	54,0x4,0-2-6	08925	54,0-0,9	4,0 ^{+0,2} _{-0,1}
189	57,0x4,0-2-6	08987	57,0-1,0	4,0 ^{+0,2} _{-0,1}
190	67,0x4,0-2-2	08663	67,0-1,0	4,0 ^{+0,2} _{-0,1}
191	73,0x4,0-2-4	08665	73,0-1,2	4,0 ^{+0,2} _{-0,1}
192	80,0x4,0-2-6	08666	80,0-1,3	4,0 ^{+0,2} _{-0,1}
193	80,0x4,0-2-4	08667	80,0-1,3	4,0 ^{+0,2} _{-0,1}
194	82,0x4,0-2-2	08668	82,0-1,3	4,0 ^{+0,2} _{-0,1}
195	85,0x4,0-2-4	08669	85,0-1,4	4,0 ^{+0,2} _{-0,1}
196	89,0x4,0-2-2	08670	89,0-1,4	4,0 ^{+0,2} _{-0,1}
197	93,0x4,0-2-4	08671	93,0-1,5	4,0 ^{+0,2} _{-0,1}
198	96,0x4,0-2-7	08672	96,0-1,5	4,0 ^{+0,2} _{-0,1}
199	107,0x4,0-2-6	08673	107,0-1,7	4,0 ^{+0,2} _{-0,1}
200	115,0x4,0-2-7	08674	115,0-1,8	4,0 ^{+0,2} _{-0,1}
201	120,0x4,0-2-6	08675	120,0-1,9	4,0 ^{+0,2} _{-0,1}
202	123,0x4,0-2-4	08676	123,0-2,0	4,0 ^{+0,2} _{-0,1}
203	124,0x4,0-2-8	08677	124,0-2,0	4,0 ^{+0,2} _{-0,1}
204	133,0x4,0-2-4	08678	133,0-2,2	4,0 ^{+0,2} _{-0,1}
205	138,0x4,0-2-4	08679	138,0-2,2	4,0 ^{+0,2} _{-0,1}
206	140,0x4,0-2-4	08680	140,0-2,2	4,0 ^{+0,2} _{-0,1}
207	150,0x4,0-2-7	08681	150,0-2,4	4,0 ^{+0,2} _{-0,1}
208	166,0x4,0-2-4	08682	166,0-2,6	4,0 ^{+0,2} _{-0,1}
209	180,0x4,0-2-2	08872	180,0±1,2	4,0 ^{+0,2} _{-0,1}
210	202,0x4,0-2-4	08683	202,0-3,2	4,0 ^{+0,2} _{-0,1}
211	24,2x4,1-2-6	08924	24,2-0,4	4,1 ^{+0,2} _{-0,1}
212	24,2x4,1-2-7	08915	24,2-0,4	4,1 ^{+0,2} _{-0,1}
213	25,0x4,2-2-2	08684	25,0-0,5	4,2 ^{+0,2} _{-0,1}
214	19,5x4,5-2-2	08685	19,5-0,3	4,5 ^{+0,2} _{-0,1}
215	40,0x4,5-2-6	08686	40,0-0,7	4,5 ^{+0,2} _{-0,1}
216	114,0x4,5-2-2	08687	114,0-0,9	4,5 ^{+0,2} _{-0,1}
217	21,5x4,6-2-2	08688	21,5-0,4	4,6 ^{+0,2} _{-0,1}

Продолжение таблицы 8.2

1	2	3	4	5
218	23,5x4,6-1-2	08689	23,5-0,5	4,6 ^{+0,2} _{-0,1}
219	26,5x4,6-2-2	08690	26,5-0,5	4,6 ^{+0,2} _{-0,1}
220	63,6x4,6-2-1	08691	63,6-1,1	4,6 ^{+0,2} _{-0,1}
221	108,0x4,6-2-8	08980	108,0-1,7	4,6 ^{+0,2} _{-0,1}
222	445,0x4,6-2-2	08988	445,0±5	4,6 ^{+0,2} _{-0,1}
223	550,0x4,6-2-2	08989	550,0 ⁺⁶ ₋₅	4,6 ^{+0,2} _{-0,1}
224	8,5x4,9-2-2	08990	8,5-0,3	4,9 ^{+0,2} _{-0,1}
225	18,0x5,0-2-2	08692	18,0-0,4	5,0 ^{+0,2} _{-0,1}
226	25,0x5,0-2-2	08693	25,0-0,5	5,0 ^{+0,2} _{-0,1}
227	27,0x5,0-1-2	08694	27,0-0,3	5,0 ^{+0,2} _{-0,1}
228	30,0x5,0-2-4	08888	30,0-0,6	5,0 ^{+0,2} _{-0,1}
229	35,0x5,0-1-2	08695	35,0-0,3	5,0 ^{+0,2} _{-0,1}
230	35,0x5,0-2-7	08696	35,0-0,3	5,0 ^{+0,2} _{-0,1}
231	41,0x5,0-2-2	08697	41,0-0,7	5,0 ^{+0,2} _{-0,1}
232	48,0x5,0-2-2	08873	48,0-0,8	5,0 ^{+0,2} _{-0,1}
233	65,0x5,0-2-7	08914	65,0-1,1	5,0 ^{+0,2} _{-0,1}
234	75,0x5,0-2-7	08698	75,0-1,2	5,0 ^{+0,2} _{-0,1}
235	76,0x5,0-2-7	08699	76,0-1,2	5,0 ^{+0,2} _{-0,1}
236	78,0x5,0-2-7	08700	78,0-1,2	5,0 ^{+0,2} _{-0,1}
237	80,0x5,0-2-6	08991	80,0-1,3	5,0 ^{+0,2} _{-0,1}
238	82,0x5,0-2-7	08701	82,0-1,3	5,0 ^{+0,2} _{-0,1}
239	86,0x5,0-2-7	08702	86,0-1,4	5,0 ^{+0,2} _{-0,1}
240	93,0x5,0-2-2	08704	93,0-1,5	5,0 ^{+0,2} _{-0,1}
241	95,0x5,0-2-7	08705	95,0-1,5	5,0 ^{+0,2} _{-0,1}
242	97,0x5,0-2-7	08706	97,0-1,5	5,0 ^{+0,2} _{-0,1}
243	100,0x5,0-2-2	08707	100,0-1,6	5,0 ^{+0,2} _{-0,1}
244	102,0x5,0-2-7	08708	102,0-1,6	5,0 ^{+0,2} _{-0,1}
245	105,0x5,0-2-7	08913	105,0-1,7	5,0 ^{+0,2} _{-0,1}
246	107,0x5,0-2-7	08709	107,0-1,7	5,0 ^{+0,2} _{-0,1}
247	108,0x5,0-1-2	08710	108,0-1,7	5,0 ^{+0,2} _{-0,1}
248	110,0x5,0-2-7	08712	110,0-1,7	5,0 ^{+0,2} _{-0,1}
249	115,0x5,0-2-2	08713	115,0-1,8	5,0 ^{+0,2} _{-0,1}
250	115,0x5,0-2-7	08714	115,0-1,8	5,0 ^{+0,2} _{-0,1}
251	124,0x5,0-2-8	08715	124,0-2,0	5,0 ^{+0,2} _{-0,1}
252	130,0x5,0-2-7	08716	130,0-2,0	5,0 ^{+0,2} _{-0,1}

Продолжение таблицы 8.2

1	2	3	4	5
253	132,0x5,0-2-7	08717	132,0-2,0	5,0 ^{+0,2} _{-0,1}
254	134,0x5,0-2-8	08718	134,0-2,0	5,0 ^{+0,2} _{-0,1}
255	135,0x5,0-2-7	08719	135,0-2,0	5,0 ^{+0,2} _{-0,1}
256	140,0x5,0-2-7	08721	140,0-2,2	5,0 ^{+0,2} _{-0,1}
257	142,0x5,0-2-7	08722	142,0-2,2	5,0 ^{+0,2} _{-0,1}
258	145,0x5,0-2-7	08723	145,0-2,2	5,0 ^{+0,2} _{-0,1}
259	150,0x5,0-2-7	08724	150,0-2,4	5,0 ^{+0,2} _{-0,1}
260	155,0x5,0-2-7	08725	155,0-2,6	5,0 ^{+0,2} _{-0,1}
261	160,0x5,0-2-2	08726	160,0-2,6	5,0 ^{+0,2} _{-0,1}
262	162,0x5,0-2-7	08727	162,0-2,6	5,0 ^{+0,2} _{-0,1}
263	163,4x5,0-2-4	08917	163,4-2,6	5,0 ^{+0,2} _{-0,1}
264	165,0x5,0-2-5	08966	165,0-2,6	5,0 ^{+0,2} _{-0,1}
265	165,0x5,0-2-7	08728	165,0-2,6	5,0 ^{+0,2} _{-0,1}
266	170,0x5,0-2-2	08729	170,0-2,6	5,0 ^{+0,2} _{-0,1}
267	185,0x5,0-2-7	08732	185,0-2,8	5,0 ^{+0,2} _{-0,1}
268	187,0x5,0-2-7	08733	187,0-2,8	5,0 ^{+0,2} _{-0,1}
269	189,5x5,0-2-4	08916	189,5-3,0	5,0 ^{+0,2} _{-0,1}
270	210,0x5,0-2-2	08734	210,0-2,5	5,0 ^{+0,2} _{-0,1}
271	224,0x5,0-2-4	08958	224,0-3,6	5,0 ^{+0,2} _{-0,1}
272	225,0x5,0-2-7	08735	225,0-3,4	5,0 ^{+0,2} _{-0,1}
273	225,0x5,0-2-6	08992	225,0-4,0	5,0 ^{+0,2} _{-0,1}
274	230,0x5,0-2-7	08736	230,0-3,6	5,0 ^{+0,2} _{-0,1}
275	230,0x5,0-2-6	08993	230,0-4,5	5,0 ^{+0,2} _{-0,1}
276	235,0x5,0-2-7	08738	235,0-3,6	5,0 ^{+0,2} _{-0,1}
277	240,0x5,0-2-2	08739	240,0-2,5	5,0 ^{+0,2} _{-0,1}
278	260,0x5,0-2-7	08740	260,0-3,8	5,0 ^{+0,2} _{-0,1}
279	265,0x5,0-2-2	08741	265,0-3,0	5,0 ^{+0,2} _{-0,1}
280	270,0x5,0-2-2	08742	270,0-4,0	5,0 ^{+0,2} _{-0,1}
281	290,0x5,0-2-7	08743	290,0-3,8	5,0 ^{+0,2} _{-0,1}
282	320,0x5,0-2-7	08744	320,0-4,0	5,0 ^{+0,2} _{-0,1}
283	350,0x5,0-2-7	08912	350,0-5,5	5,0 ^{+0,2} _{-0,1}
284	355,0x5,0-2-7	08745	355,0-5,0	5,0 ^{+0,2} _{-0,1}
285	365,0x5,0-2-7	08746	365,0-5,0	5,0 ^{+0,2} _{-0,1}
286	385,0x5,0-2-7	08747	385,0-5,0	5,0 ^{+0,2} _{-0,1}
287	400,0x5,0-2-2	08748	400,0-2,5	5,0 ^{+0,2} _{-0,1}

Продолжение таблицы 8.2

1	2	3	4	5
288	407,0x5,0-2-7	08749	407,0-6,0	5,0 ^{+0,2} _{-0,1}
289	408,0x5,0-2-7	08750	408,0±3,0	5,0 ^{+0,3} _{-0,15}
290	440,0x5,0-2-7	08751	440,0-6,0	5,0 ^{+0,2} _{-0,1}
291	442,0x5,0-2-7	08752	442,0-5,0	5,0 ^{+0,2} _{-0,1}
292	490,0x5,0-2-7	08753	490,0-5,0	5,0 ^{+0,2} _{-0,1}
293	540,0x5,0-2-7 *	08754	540,0-5,0	5,0 ^{+0,4} _{-0,15}
294	565,0x5,0-2-7 *	08755	565,0±10	5,0 ^{+0,8} _{-0,3}
295	595,0x5,0-2-7 *	08756	595,0-3,0	5,0 ^{+0,3} _{-0,1}
296	630,0x5,0-2-7	08757	630,0-5,0	5,0 ^{+0,2} _{-0,1}
297	630,0x5,0-2-7 *	08758	630,0-3,0	5,0 ^{+0,3} _{-0,1}
298	660,0x5,0-2-7 *	08759	660,0-3,0	5,0 ^{+0,3} _{-0,1}
299	670,0x5,0-2-7 *	08760	670,0±12	5,0 ^{+0,8} _{-0,3}
300	700,0x5,0-2-7 *	08761	700,0-3,0	5,0 ^{+0,3} _{-0,1}
301	720,0x5,0-2-7 *	08762	720,0-3,0	5,0 ^{+0,3} _{-0,1}
302	780,0x5,0-2-7 *	08763	780,0±14	5,0 ^{+0,8} _{-0,3}
303	790,0x5,0-2-7 *	08764	790,0±14	5,0 ^{+1,0} _{-0,3}
304	75,0x5,2-2-2	08765	75,0-1,0	5,2 ^{+0,2} _{-0,1}
305	310,0x5,2-2-2	08766	310,0-1,0	5,2 ^{+0,2} _{-0,1}
306	50,0x5,3-2-4	08954	50,0-0,8	5,3 ^{+0,3} _{-0,15}
307	53,0x5,3-2-5	08974	53,0-0,9	5,3 ^{+0,3} _{-0,15}
308	56,5x5,3-2-6	08768	56,5-0,9	5,3 ^{+0,3} _{-0,15}
309	69,0x5,3-2-5	08972	69,0-1,1	5,3 ^{+0,3} _{-0,15}
310	78,3x5,3-2-5	08767	78,3-1,3	5,3 ^{+0,3} _{-0,15}
311	91,6x5,3-2-4	08952	91,6-1,5	5,3 ^{+0,3} _{-0,15}
312	60,0x5,5-2-2	08769	60,0-1,0	5,5 ^{+0,3} _{-0,15}
313	99,0x5,5-2-5	08879	99,0-1,6	5,5 ^{+0,3} _{-0,15}
314	99,0x5,6-2-2	08770	99,0-1,5	5,6 ^{+0,3} _{-0,15}
315	35,0x5,8-2-2	08771	35,0-0,6	5,8 ^{+0,3} _{-0,15}
316	40,0x5,8-2-4	08772	40,0-0,8	5,8 ^{+0,3} _{-0,15}
317	40,9x5,8-2-2	08773	40,9-0,8	5,8 ^{+0,3} _{-0,15}
318	41,0x5,8-2-2	08774	41,0-0,8	5,8 ^{+0,3} _{-0,15}
319	48,0x5,8-2-6	08775	48,0-0,8	5,8 ^{+0,3} _{-0,15}
320	68,0x5,8-2-6	08776	68,0-1,1	5,8 ^{+0,3} _{-0,15}
321	78,5x5,8-2-6	08995	78,5-1,3	5,8 ^{+0,3} _{-0,15}
322	80,0x5,8-2-2	08777	80,0-1,3	5,8 ^{+0,3} _{-0,15}

Продолжение таблицы 8.2

1	2	3	4	5
323	85,0x5,8-2-6	08778	85,0-1,4	5,8 ^{+0,3} _{-0,15}
324	86,5x5,8-2-7	08779	86,5-1,4	5,8 ^{+0,3} _{-0,15}
325	98,5x5,8-2-7	08780	98,5-1,6	5,8 ^{+0,3} _{-0,15}
326	110,0x5,8-2-1	08781	110,0-1,8	5,8 ^{+0,3} _{-0,15}
327	121,5x5,8-2-7	08782	121,5-2,0	5,8 ^{+0,3} _{-0,15}
328	122,52x5,8-2-1	08783	122,5-2,0	5,8 ^{+0,3} _{-0,15}
329	156,5x5,8-2-2	08887	156,5±1,2	5,8 ^{+0,4} _{-0,1}
330	305,0x5,8-2-2	08784	305,0-5,0	5,8 ^{+0,3} _{-0,15}
331	410,0x5,8-2-7	08785	410,0-6,0	5,8 ^{+0,3} _{-0,15}
332	410,0x5,8-2-7 *	08786	410,0-2,5	5,8 ^{+0,3} _{-0,15}
333	442,0x5,8-2-7	08787	442,0-6,0	5,8 ^{+0,3} _{-0,15}
334	510,0x5,8-2-4	08788	510,0-6,0	5,8 ^{+0,3} _{-0,15}
335	630,0x5,8-2-7 *	08789	630,0-3,0	5,8 ^{+0,3} _{-0,15}
336	39,5x6,0-2-2	08790	39,5-0,7	6,0 ^{+0,3} _{-0,15}
337	44,0x6,0-2-2	08965	44,0-0,8	6,0 ^{+0,3} _{-0,15}
338	48,0x6,0-2-2	08791	48,0-0,7	6,0 ^{+0,3} _{-0,15}
339	69,0x6,0-2-2	08792	69,0-1,1	6,0 ^{+0,3} _{-0,15}
340	75,0x6,0-2-2	08793	75,0-1,2	6,0 ^{+0,3} _{-0,15}
341	78,0x6,0-2-8	08794	78,0-1,2	6,0 ^{+0,3} _{-0,15}
342	130,0x6,0-2-7	08795	130,0-2,0	6,0 ^{+0,3} _{-0,15}
343	135,0x6,0-2-6	08929	135,0-2,2	6,0 ^{+0,3} _{-0,15}
344	147,0x6,0-2-6	08923	147,0-2,4	6,0 ^{+0,15}
345	162,0x6,0-2-7	08796	162,0-2,6	6,0 ^{+0,3} _{-0,15}
346	165,0x6,0-2-7	08797	165,0-2,5	6,0 ^{+0,3} _{-0,15}
347	172,0x6,0-2-6	08921	172,0-2,8	6,0 ^{+0,15}
348	177,0x6,0-2-6	08922	177,0-2,8	6,0 ^{+0,15}
349	200,0x6,0-2-6	08798	200,0-3,2	6,0 ^{+0,3} _{-0,15}
350	205,0x6,0-2-2	08799	205,0-3,2	6,0 ^{+0,3} _{-0,15}
351	230,0x6,0-2-2	08800	230,0-3,6	6,0 ^{+0,3} _{-0,15}
352	238,0x6,0-1-2	08801	238,0-3,6	6,0 ^{+0,3} _{-0,15}
353	248,0x6,0-2-2	08802	248,0-3,8	6,0 ^{+0,3} _{-0,15}
354	268,0x6,0-2-2	08870	268,0-4,3	6,0 ^{+0,3} _{-0,15}
355	390,0x6,0-2-6	08803	390,0-6,0	6,0 ^{+0,3} _{-0,15}
356	453,0x6,0-2-2	08804	453,0-6,0	6,0 ^{+0,3} _{-0,15}
357	453,0x6,0-2-1	08805	453,0-6,0	6,0 ^{+0,3} _{-0,15}

Продолжение таблицы 8.2

1	2	3	4	5
358	538,0x6,0-2-7	08806	538,0±3,0	6,0 ^{+0,3} _{-0,15}
359	100,0x6,2-2-6	08807	100,0-1,6	6,2 ^{+0,3} _{-0,15}
360	225,0x6,2-2-2	08884	225,0±2,0	6,2 ^{+0,4} _{-0,1}
361	230,0x6,2-2-6	08808	230,0-3,6	6,2 ^{+0,3} _{-0,15}
362	270,0x6,2-2-4	08891	270,0-4,3	6,2 ^{+0,3} _{-0,15}
363	233,0x6,3-2-4	08951	233,0-3,6	6,3 ^{+0,3} _{-0,15}
364	112,5x6,5-2-2	08809	112,5-1,5	6,5 ^{+0,3} _{-0,15}
365	140,0x6,5-2-6	08810	140,0-2,2	6,5 ^{+0,3} _{-0,15}
366	190,0x6,5-2-6	08811	190,0-3,0	6,5 ^{+0,3} _{-0,15}
367	210,0x6,5-2-6	08812	210,0-3,4	6,5 ^{+0,3} _{-0,15}
368	73,0x6,8-2-2	08962	73,0-1,2	6,8 ^{+0,3} _{-0,15}
369	122,0x6,8-2-6	08940	122,0-2,0	6,8 ^{+0,3} _{-0,15}
370	25,0x7,0-2-4	08890	25,0-0,4	7,0 ^{+0,3} _{-0,15}
371	32,0x7,0-2-2	08813	32,0-0,6	7,0 ^{+0,3} _{-0,15}
372	35,0x7,0-2-4	08889	35,0-0,6	7,0 ^{+0,3} _{-0,15}
373	41,0x7,0-1-2	08814	41,0-1,0	7,0 ^{+0,3} _{-0,15}
374	42,0x7,0-2-2	08911	42,0-0,7	7,0 ^{+0,3} _{-0,15}
375	48,0x7,0-2-2	08815	48,0-1,2	7,0 ^{+0,3} _{-0,15}
376	200,0x7,0-2-2	08816	200,0-2,5	7,0 ^{+0,3} _{-0,15}
377	208,0x7,0-2-2	08817	208,0-2,5	7,0 ^{+0,3} _{-0,15}
378	215,3x7,0-2-2	08997	215,3±1	7,0 ^{+0,3} _{-0,15}
379	316,9x7,0-2-2	08998	316,9±1,2	7,0 ^{+0,3} _{-0,15}
380	391,0x7,0-2-2	08818	391,0-5,5	7,0 ^{+0,3} _{-0,15}
381	35,0x7,5-2-6	08819	35,0-0,6	7,5 ^{+0,3} _{-0,15}
382	20,5x7,7-2-2	08820	20,5-0,3	7,7 ^{+0,3} _{-0,15}
383	73,5x7,8-2-2	08950	73,5-1,2	7,8 ^{+0,3} _{-0,15}
384	55,0x8,0-2-2	08910	55,0-0,9	8,0 ^{+0,3} _{-0,15}
385	100,0x8,0-2-2	08969	100,0-1,6	8,0 ^{+0,3} _{-0,15}
386	122,6x8,0-2-5	08821	122,6-2,0	8,0 ^{+0,3} _{-0,15}
387	128,0x8,0-2-6	08822	128,0-2,0	8,0 ^{+0,3} _{-0,15}
388	140,0x8,0-2-2	08874	140,0-2,2	8,0 ^{+0,3} _{-0,15}
389	220,0x8,0-2-7	08823	220,0-4,0	8,0 ^{+0,3} _{-0,15}
390	256,0x8,0-2-7	08824	256,0-4,0	8,0 ^{+0,3} _{-0,15}
391	397,0x8,0-2-5	08967	397,0-6,0	8,0 ^{+0,3} _{-0,15}
392	435,0x8,0-2-1	08825	435,0-6,0	8,0 ^{+0,3} _{-0,15}

Продолжение таблицы 8.2

1	2	3	4	5
393	494,0x8,0-2-6	08999	494,0±3	8,0 ^{+0,3} _{-0,15}
394	500,0x8,0-2-7	08827	500,0-5,0	8,0 ^{+0,3} _{-0,15}
395	520,0x8,0-2-7	08828	520,0-5,5	8,0 ^{+0,3} _{-0,15}
396	540,0x8,0-2-7	08829	540,0-6,0	8,0 ^{+0,3} _{-0,15}
397	603,0x8,0-2-2	08830	603,0-6,0	8,0 ^{+0,3} _{-0,15}
398	690,0x8,0-2-7	* 08831	690,0-3,0	8,0 ^{+0,5} _{-0,1}
399	750,0x8,0-2-7	* 08832	750,0±14	8,0 ^{+1,0} _{-0,5}
400	800,0x8,0-2-7	* 08833	800,0-3,0	8,0 ^{+0,5} _{-0,1}
401	865,0x8,0-2-7	* 08834	865,0-3,0	8,0 ^{+0,5} _{-0,1}
402	950,0x8,0-2-7	* 08835	950,0-3,0	8,0 ^{+0,5} _{-0,1}
403	129,0x8,5-2-2	08836	129,0-2,0	8,5 ^{+0,3} _{-0,15}
404	181,5x8,5-2-7	08837	181,5-2,8	8,5 ^{+0,3} _{-0,15}
405	191,5x8,5-2-8	08982	191,5-3,0	8,5 ^{+0,3} _{-0,2}
406	220,0x8,5-2-2	08838	220,0-2,0	8,5 ^{+0,3} _{-0,15}
407	290,0x8,5-2-2	08839	290,0-1,5	8,5 ^{+0,3} _{-0,15}
408	294,2x8,5-2-6	08840	294,2-4,0	8,5 ^{+0,3} _{-0,15}
409	303,5x8,5-2-8	08841	303,5-4,5	8,5 ^{+0,3} _{-0,15}
410	365,0x8,5-2-2	081002	365±2,5	8,5 _{-0,2}
411	385,0x8,5-2-2	08842	385,0-3,0	8,5 ^{+0,3} _{-0,15}
412	420,5x8,5-2-3	081003	420,5±3	8,5 ^{+0,3} _{-0,15}
413	480,5x8,5-2-2	08843	480,5-6,0	8,5 ^{+0,3} _{-0,2}
414	490,0 x8,5-2-3	081004	490,0±3	8,5 ^{+0,3} _{-0,2}
415	528,5x8,5-2-3	081005	528,5±3	8,5 ^{+0,3} _{-0,2}
416	590,0x8,5-2-3	081006	590±3	8,5 ^{+0,3} _{-0,2}
417	120,0x9,0-2-2	08844	120,0-1,0	9,0 ^{+0,3} _{-0,2}
418	191,5x9,5-2-6	081007	191,5-0,6	9,5 ^{+0,3} _{-0,2}
419	191,5x9,5-2-6	081008	191,5-0,6	9,5 ^{+0,3} _{-0,2}
420	511,0x9,5-2-2	08845	511,0-6,0	9,5 ^{+0,3} _{-0,2}
421	36,0x10,0-2-6	08846	36,0-0,6	10,0 ^{+0,3} _{-0,2}
422	38,0x10,0-2-6	08847	38,0-0,7	10,0 ^{+0,3} _{-0,2}
423	180,5x10,0-2-6	08848	180,5-2,8	10,0 ^{+0,3} _{-0,2}
424	190,0x10,0-2-8	08981	190,0-3,0	10,0 ^{+0,3} _{-0,2}
425	236,0x10,0-2-2	08849	236,0-3,6	10,0 ^{+0,3} _{-0,2}
426	252,5x10,0-2-2	08850	252,5-4,0	10,0 ^{+0,3} _{-0,2}
427	510,0x10,0-2-7) 08851	510,0-5,0	10,0 ^{+0,3} _{-0,2}

Продолжение таблицы 8.2

1	2	3	4	5
428	540,0x10,0-2-7	08852	540,0 _{-6,0}	10,0 ^{+0,3} _{-0,2}
429	630,0x10,0-2-2	08854	630,0 _{-6,0}	10,0 ^{+0,3} _{-0,2}
430	800,0x10,0-2-7 *	08855	800,0 _{-6,0}	10,0 ^{+0,6} _{-0,2}
431	895,0x10,0-2-7 *	08856	895,0 _{-6,0}	10,0 ^{+0,6} _{-0,2}
432	1120,0x10,0-2-7 *	08857	1120,0 _{-3,0}	10,0 ^{+0,5} _{-0,1}
433	1300,0x10,0-2-7 *	08858	1300,0 \pm 2	10,0 ^{+0,5} _{-0,1}
434	1400,0x10,0-2-7 *	08859	1400,0 \pm 2	10,0 ^{+0,5} _{-0,1}
435	18,5x10,5-2-2	08860	18,5 _{-0,4}	10,5 ^{+0,3} _{-0,2}
436	55,0x12,0-2-2	08875	55,0 _{-0,9}	12,0 ^{+0,3} _{-0,2}
437	463,0x12,0-2-7	08963	463,0 _{-6,0}	12,0 ^{+0,3} _{-0,2}

Продолжение таблицы 8.2

1	2	3	4	5
438	185,0x12,5-2-5	08979	185,0 _{-3,0}	12,5 ^{+0,3} _{-0,2}
439	89,0x13,5-2-2	08871	89,0 _{-1,4}	13,5 ^{+0,3} _{-0,2}
440	180,0x13,5-2-5	08971	180,0 _{-2,8}	13,5 ^{+0,3} _{-0,2}
441	258,0x16,0-2-1	08861	258,0 _{-2,5}	16,0 ^{+0,3} _{-0,2}
442	292,0x18,0-1-2	08862	292,0 _{-2,6}	18,0 ^{+0,3} _{-0,2}
443	360,0x20,0-2-2	08863	360,0 _{-4,0}	20,0 ^{+0,4} _{-0,2}
444	420,0x20,0-2-2	08864	420,0 _{-5,0}	20,0 ^{+0,4} _{-0,2}
445	857,0x33,4-2-7	08865	857,0 _{-8,0}	33,4 ^{+0,6} _{-0,2}
446	1030,0x35,0-2-7	08866	1030,0 \pm 3,0	35,0 ^{+1,2} _{-0,5}

*Кольца стыкованные способом горячей вулканизации