

## 6 ПОРШНИ РЕЗИНОМЕТАЛЛИЧЕСКИЕ НЕСТАНДАРТНЫЕ ДЛЯ ГИДРАВЛИЧЕСКИХ И ПНЕВМАТИЧЕСКИХ УСТРОЙСТВ

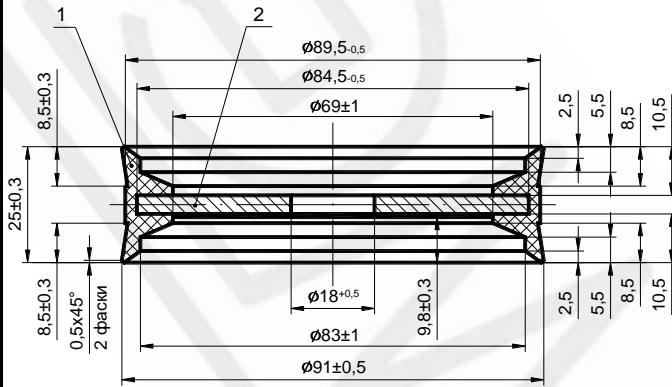
Таблица 6

<p><b>Поршень 35x8x15-6</b> Код изделия 06001</p> <p style="text-align: center;">1 – резина; 2 - металлический диск</p> <p style="text-align: center;"><b>Рис. 6.1</b></p>	<p><b>Поршень 40x10x20-2a</b> Код изделия 06002</p> <p style="text-align: center;">1 – резина; 2 - металлическая втулка</p> <p style="text-align: center;"><b>Рис. 6.2</b></p>
<p><b>Поршень 40x10x22-6 (DTM 40)</b> Код изделия 06003</p> <p style="text-align: center;">1 – резина; 2 - металлический диск</p> <p style="text-align: center;"><b>Рис. 6.3</b></p>	<p><b>Поршень 63x14x26-6 (DTM 63)</b> Код изделия 06004</p> <p style="text-align: center;">1 – резина; 2 - металлический диск</p> <p style="text-align: center;"><b>Рис. 6.4</b></p>
<p><b>Поршень 80x20x20-6</b> Код изделия 06005</p> <p style="text-align: center;">1 – резина; 2 - металлический диск</p> <p style="text-align: center;"><b>Рис. 6.5</b></p>	<p><b>Поршень 80x16x25-6</b> Код изделия 06006</p> <p style="text-align: center;">1 – резина; 2 - металлический диск</p> <p style="text-align: center;"><b>Рис. 6.6</b></p>

Продолжение таблицы 6

**Поршень 90x18x25-6 (DTM 90)**

Код изделия 06007

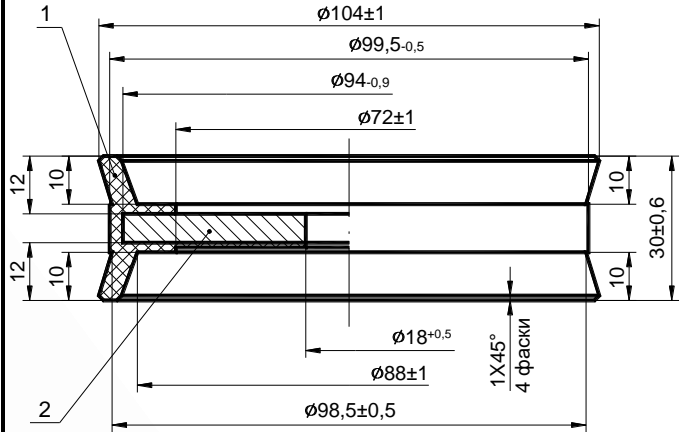


1 – резина; 2 – металлический диск

**Рис. 6.7**

**Поршень 100x18x30-6(DTM 100)**

Код изделия 06008

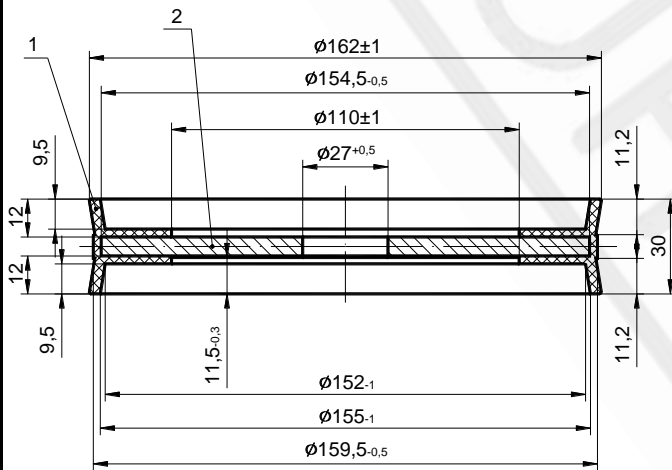


1 – резина; 2 – металлический диск

**Рис. 6.8**

**Поршень 160x27x30-6(DTM 160)**

Код изделия 06009

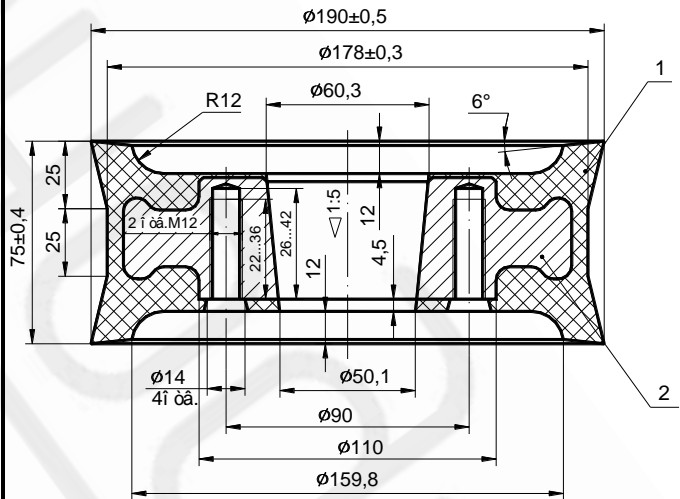


1 – резина; 2 – металлический диск

**Рис. 6.9**

**Поршень 180x50x75-2**

Код изделия 06010

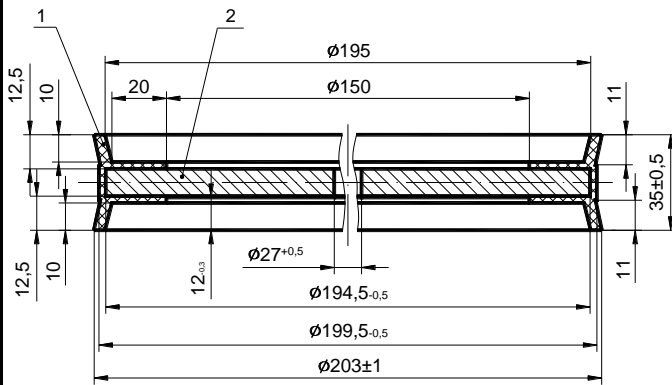


1 – резина; 2 – металлический сердечник

**Рис. 6.10**

**Поршень 200x27x35-6 (DTM 200)**

Код изделия 06011

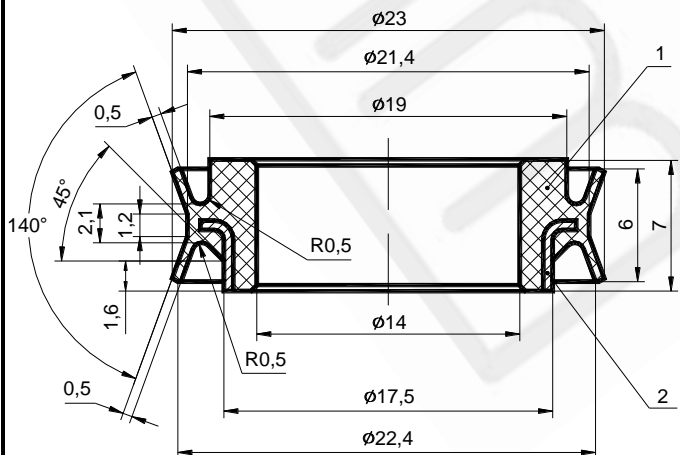


1 – резина; 2 – металлический диск

**Рис. 6.11**

**Поршень 22x14x7-2а**

Код изделия 06012



1 – резина; 2 – металлический каркас

**Рис. 6.12**

