

## 5 МАНЖЕТЫ УПЛОТНИТЕЛЬНЫЕ РЕЗИНОВЫЕ ТАРЕЛЬЧАТЫЕ (ВОРОТНИКОВЫЕ) НЕСТАНДАРТНЫЕ ГИДРАВЛИЧЕСКИХ И ПНЕВМАТИЧЕСКИХ УСТРОЙСТВ

Таблица 5

<p><b>Манжета 36x18x7-6</b> <span style="float: right;">Код изделия 05001</span></p> <p style="text-align: center;"><b>Рис. 5.1</b></p>	<p><b>Манжета 52x7x14-6</b> <span style="float: right;">Код изделия 05002</span></p> <p style="text-align: center;"><b>Рис. 5.2</b></p>
<p><b>Манжета 55x37x8-6</b> <span style="float: right;">Код изделия 05003</span></p> <p style="text-align: center;"><b>Рис. 5.3</b></p>	<p><b>Манжета 55x37x8-6</b> <span style="float: right;">Код изделия 05004</span></p> <p style="text-align: center;"><b>Рис. 5.4</b></p>
<p><b>Манжета 57x32x13-6</b> <span style="float: right;">Код изделия 05005</span></p> <p style="text-align: center;"><b>Рис. 5.5</b></p>	<p><b>Манжета 60x24x15-6</b> <span style="float: right;">Код изделия 05006</span></p> <p style="text-align: center;"><b>Рис. 5.6</b></p>

Продолжение таблицы 5

**Манжета 62x25x15,5-6 («Zangerhausen»)**  
Код изделия 05007

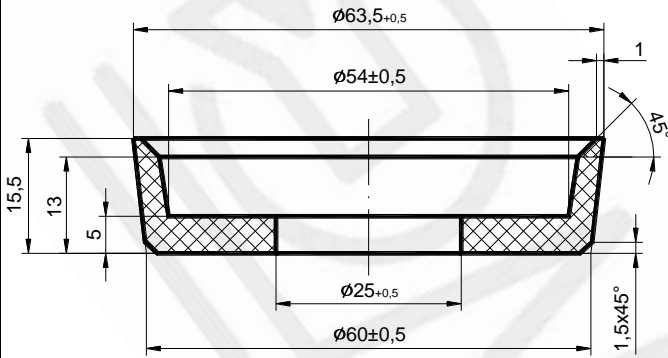


Рис. 5.7

**Манжета 64x55x17-6 (Д 4103 600)**  
Код изделия 05008

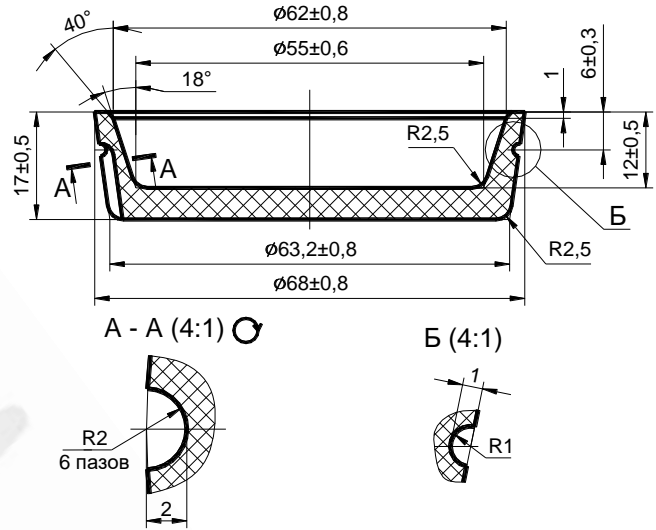


Рис. 5.8

**Манжета 65x40x15-6 (ПТ 29-50)**  
Код изделия 05009

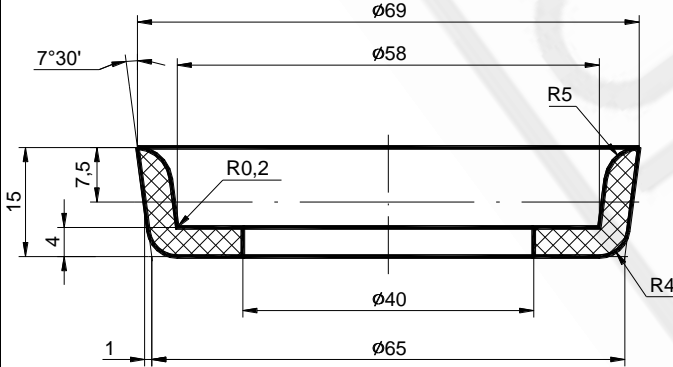


Рис. 5.9

**Манжета 76x48x15-6 (ПТ 36-50А)**  
Код изделия 05010

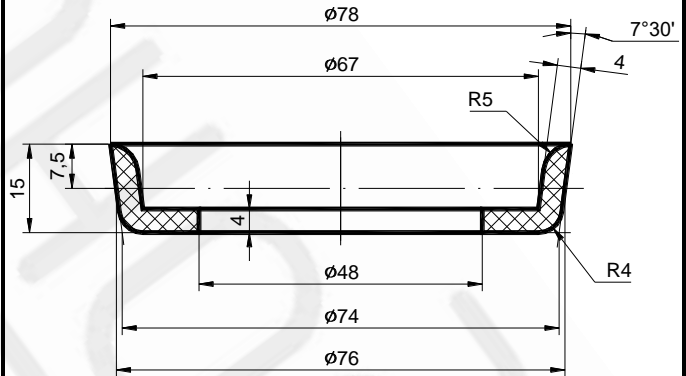


Рис. 5.10

**Манжета 80x50x20-6**  
Код изделия 05011

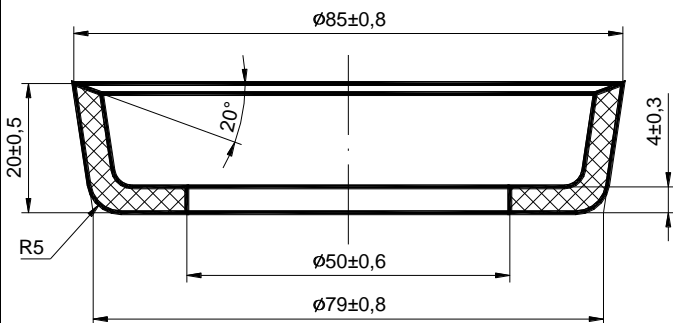


Рис. 5.11

**Манжета 89x48x19-6 (N3)**  
Код изделия 05012

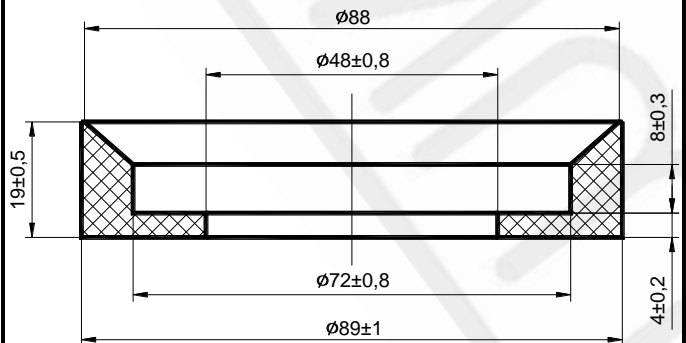


Рис. 5.12

Продолжение таблицы 5

**Манжета 98x50x16-6 (Ж4-ПВА)**  
Код изделия 05013

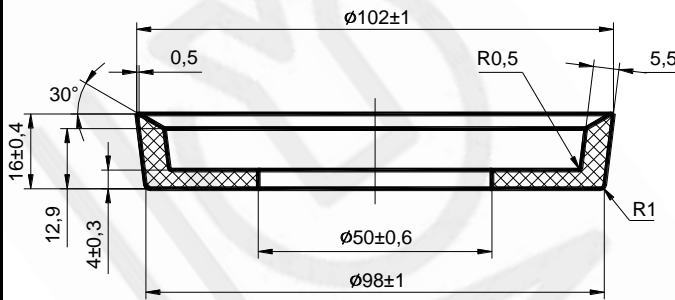


Рис. 5.13

**Манжета 98x20x17-2а**  
Код изделия 05014

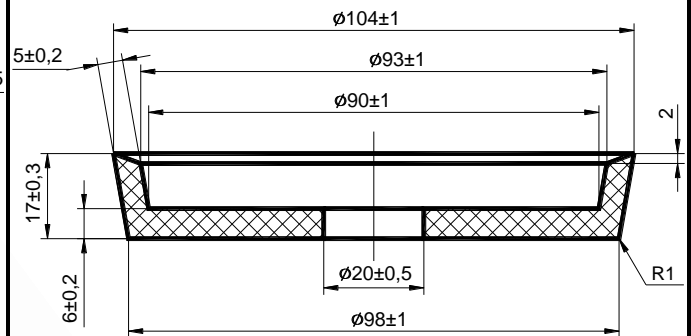


Рис. 5.14

**Манжета 96x68x12-6 (Ж4-ПВА)**  
Код изделия 05015



Рис. 5.15

**Манжета 100x70x12-3**  
Код изделия 05016

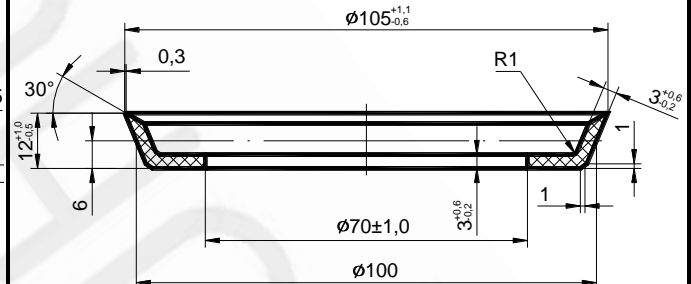


Рис. 5.16

**Манжета 105x20x10-6**  
Код изделия 05017

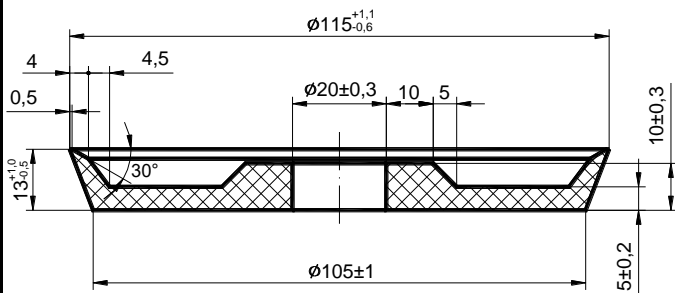


Рис. 5.17

**Манжета 123x63x20-6**  
Код изделия 05018

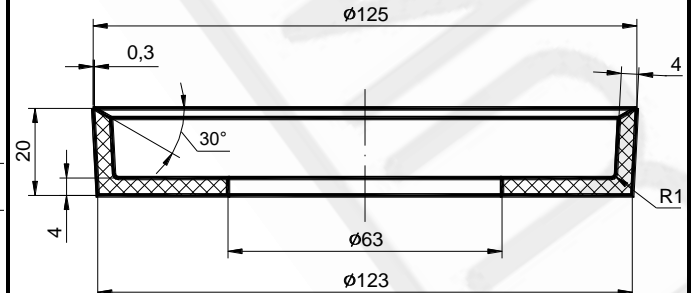
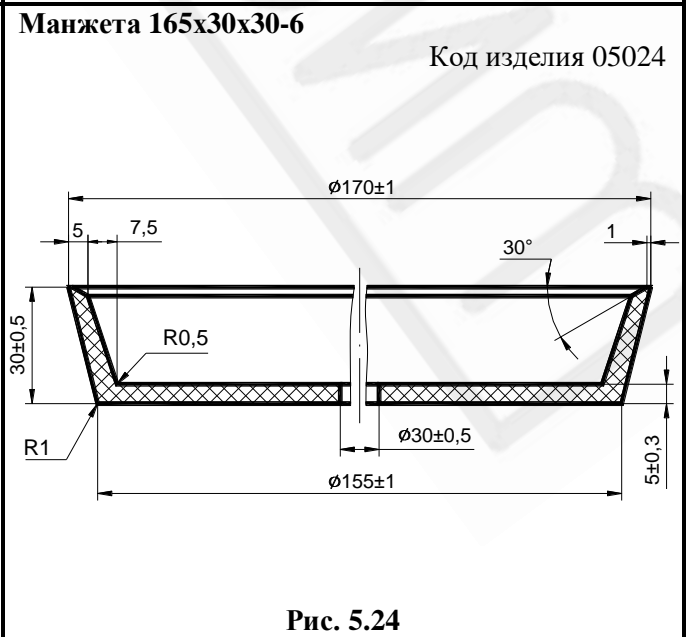
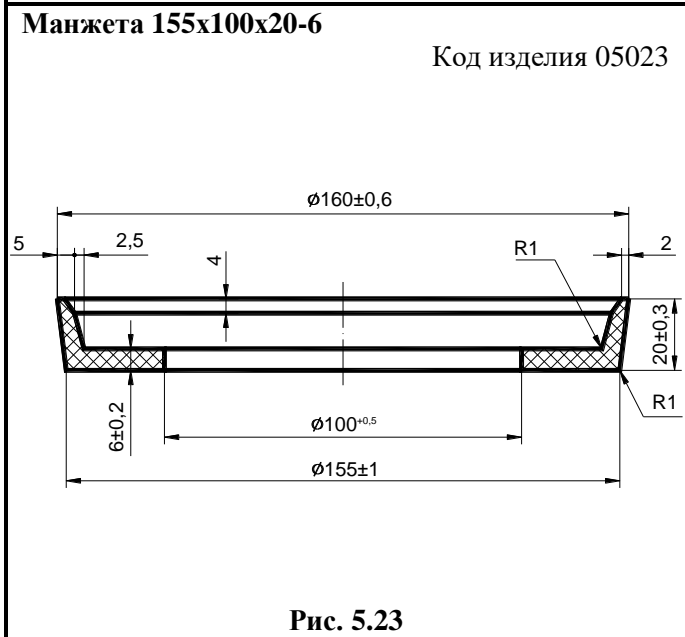
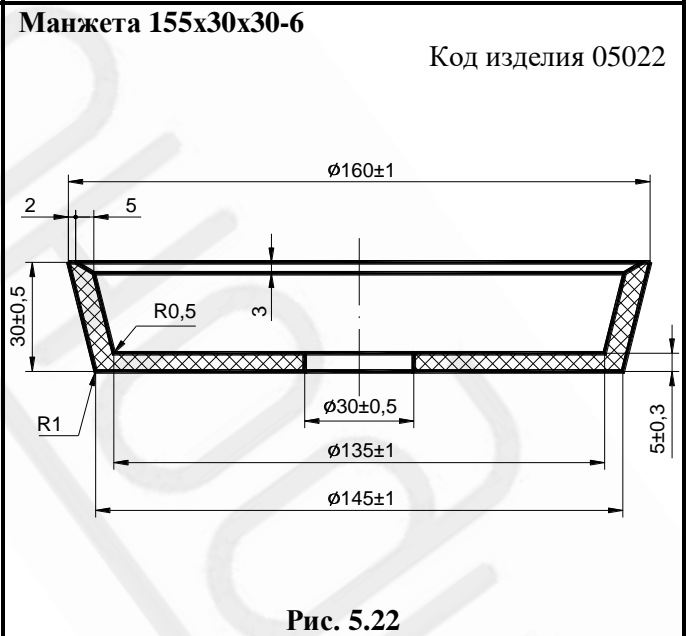
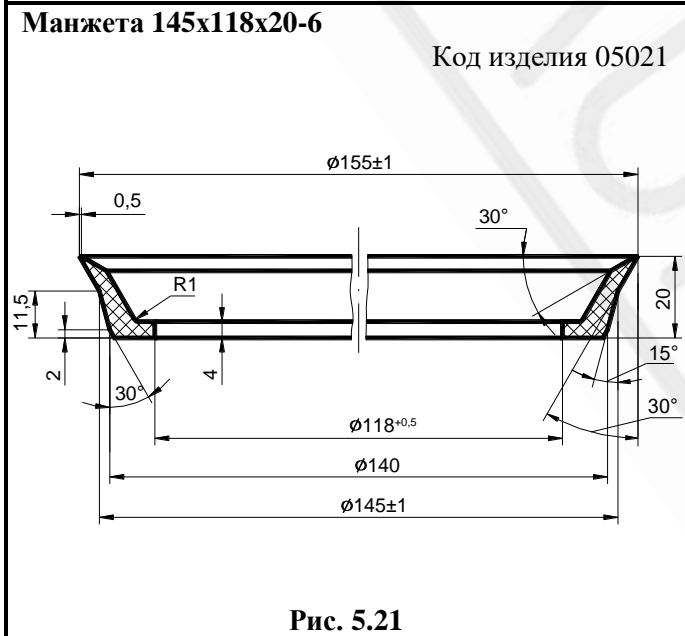
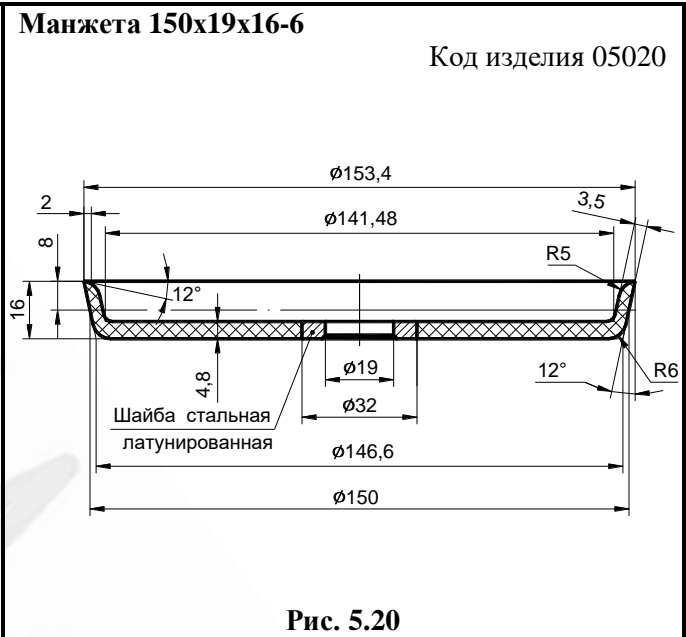
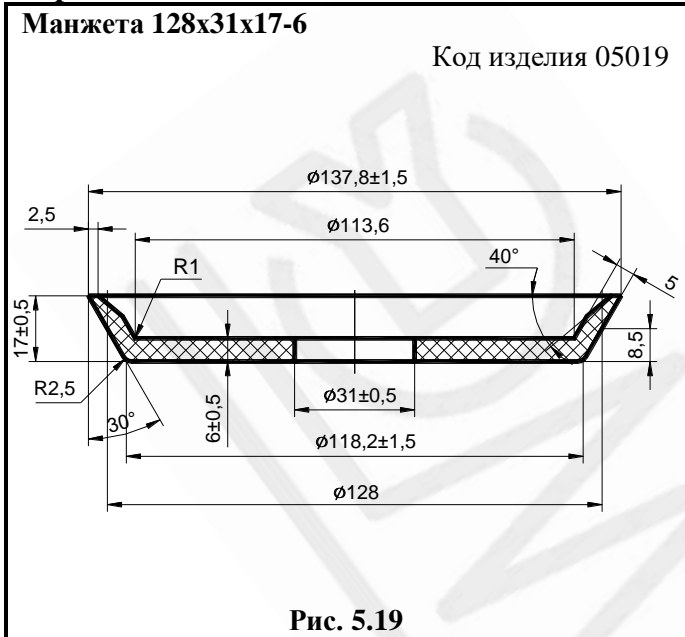
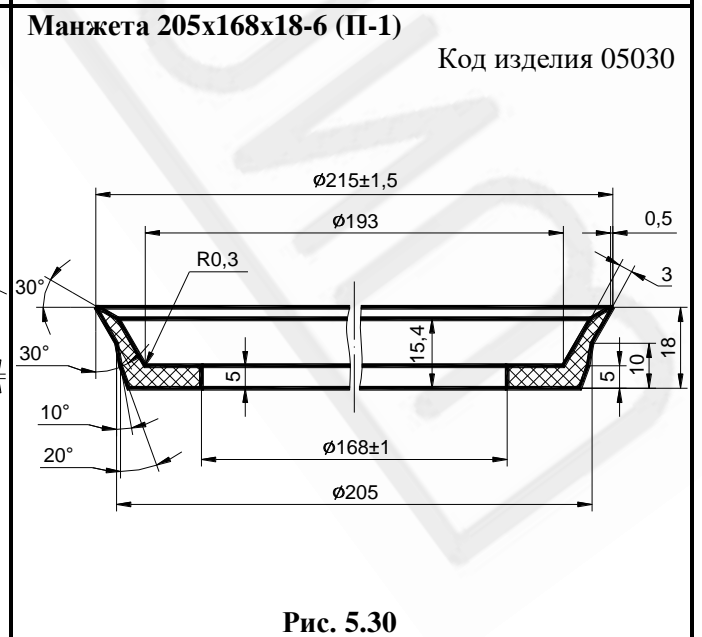
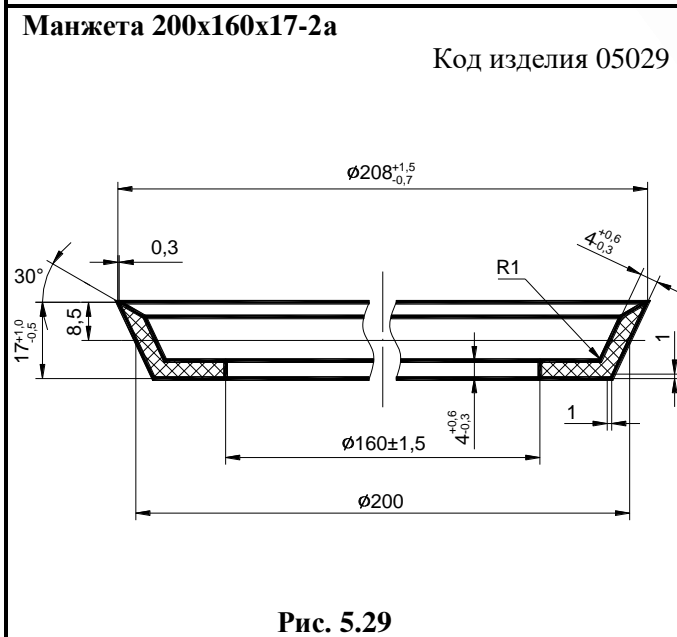
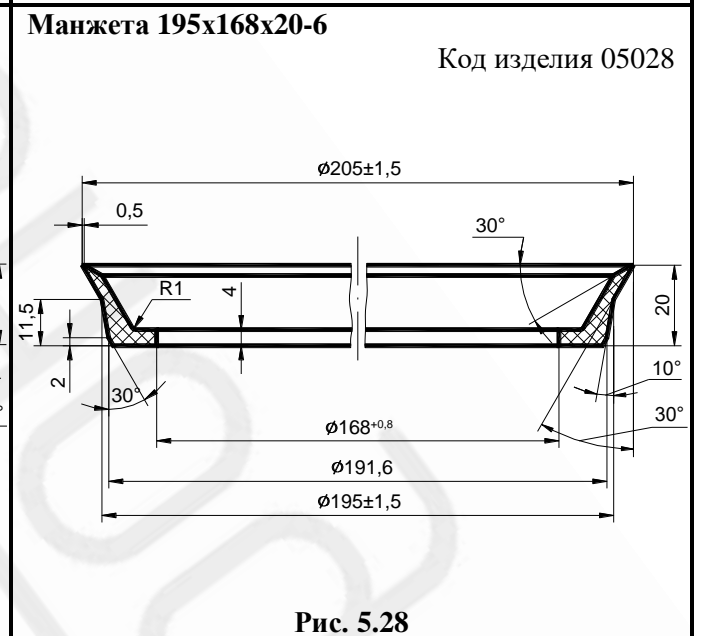
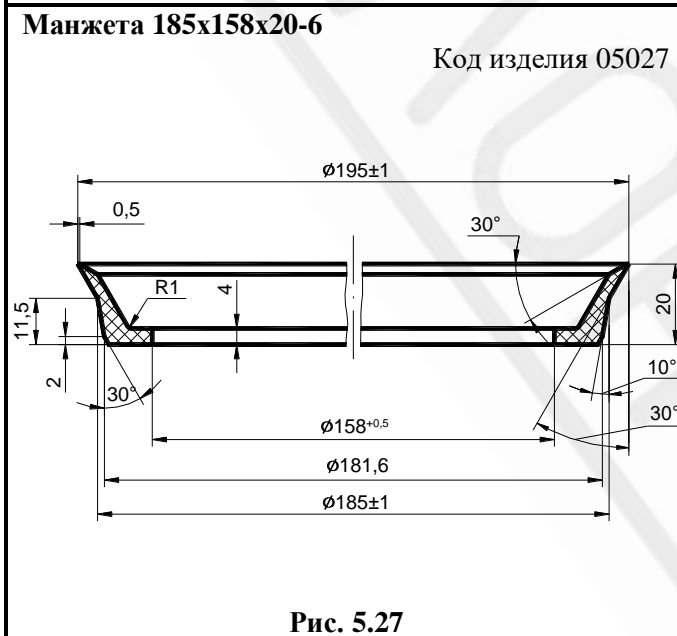
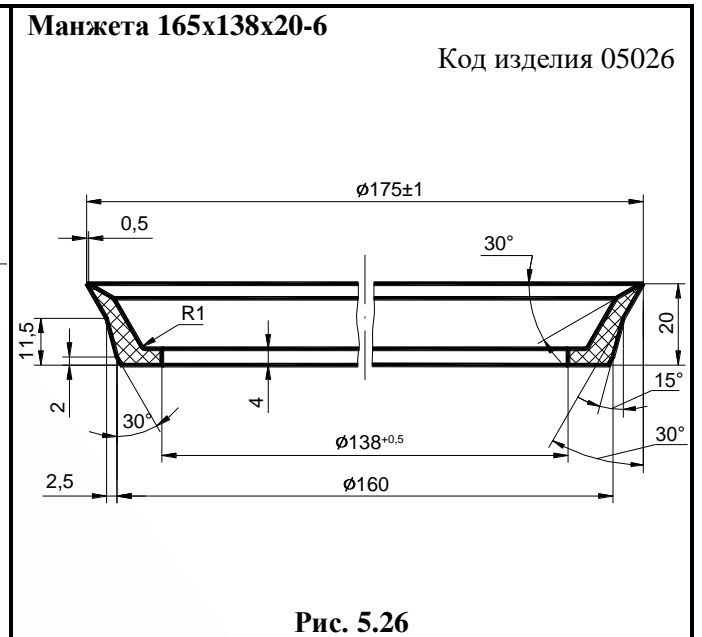
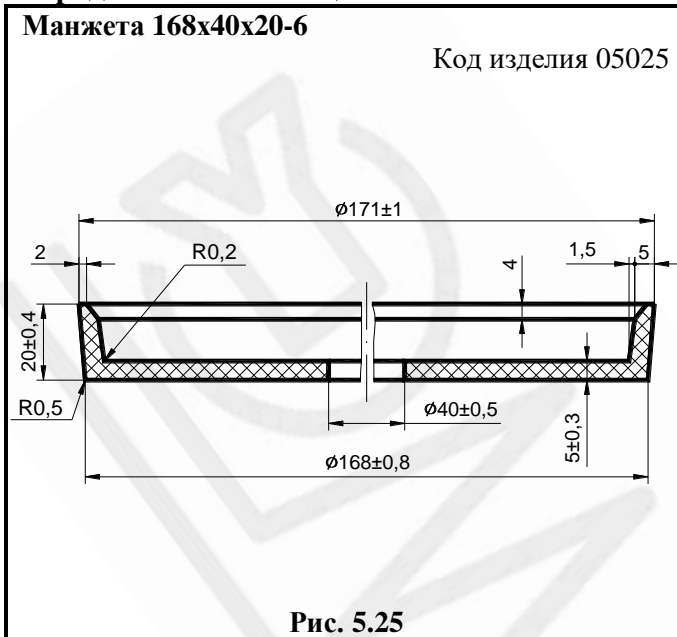


Рис. 5.18

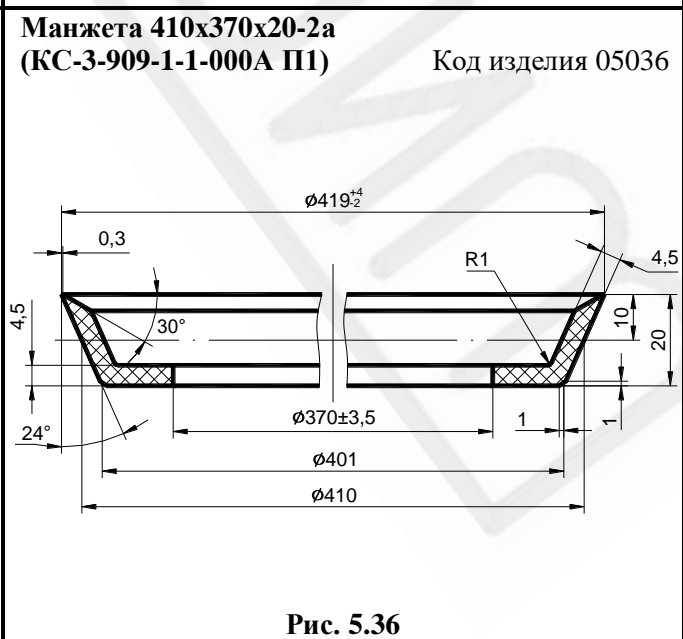
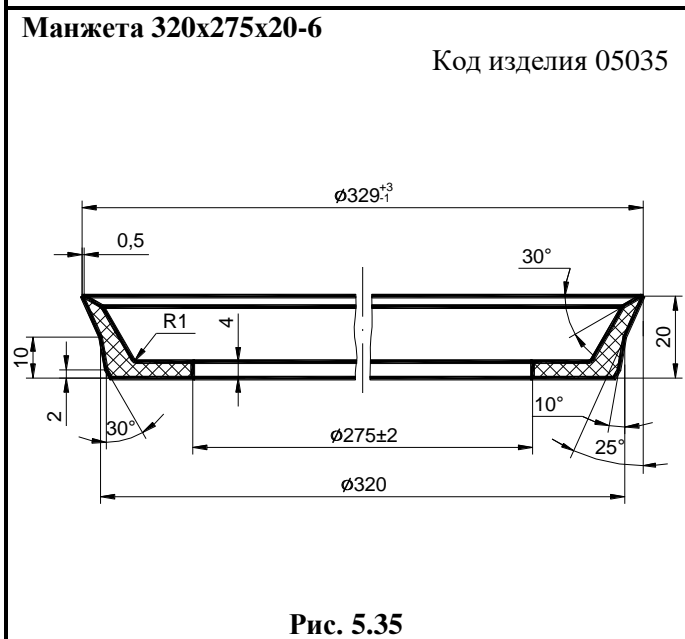
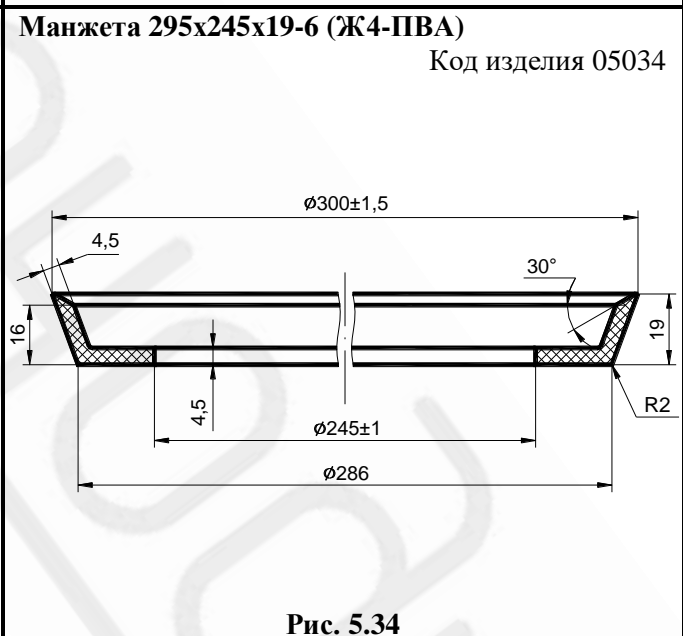
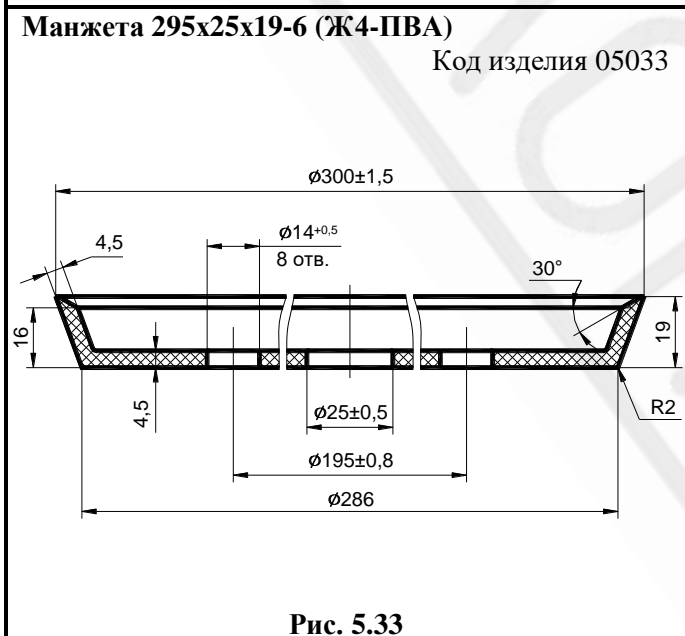
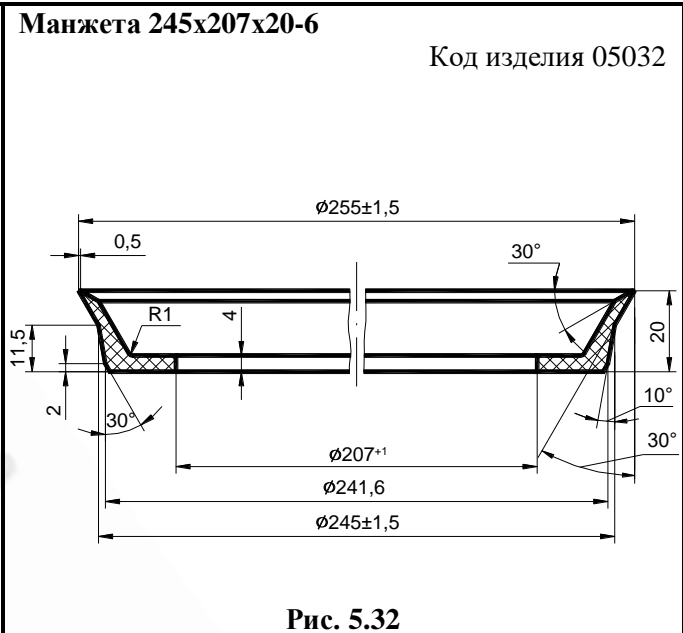
Продолжение таблицы 5



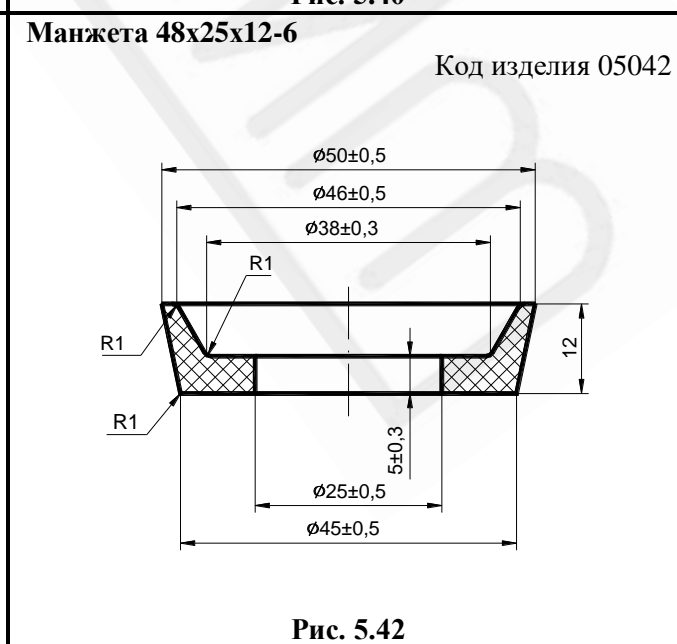
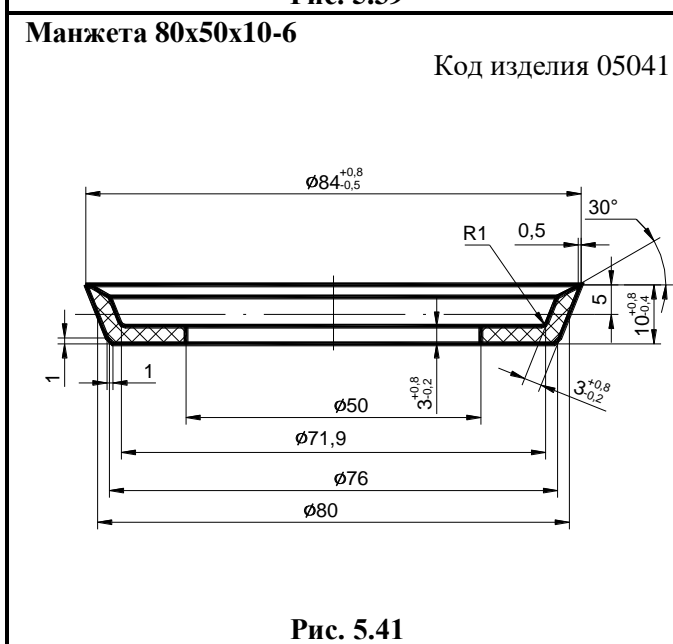
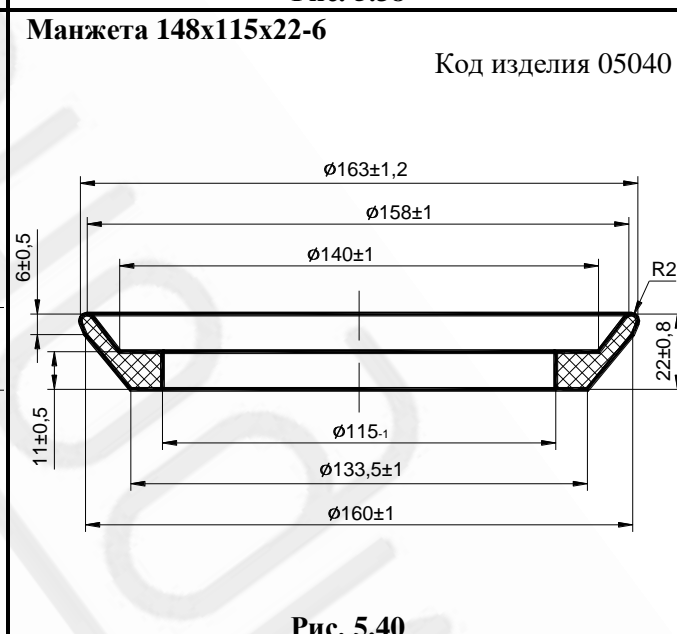
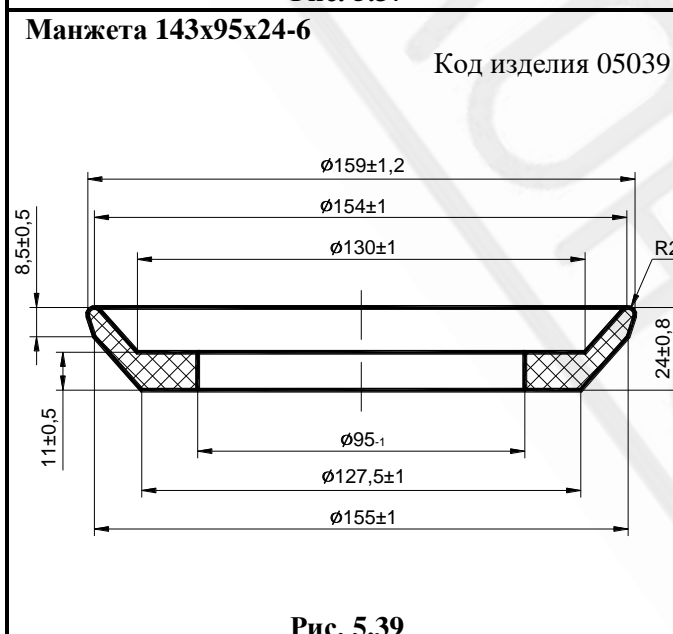
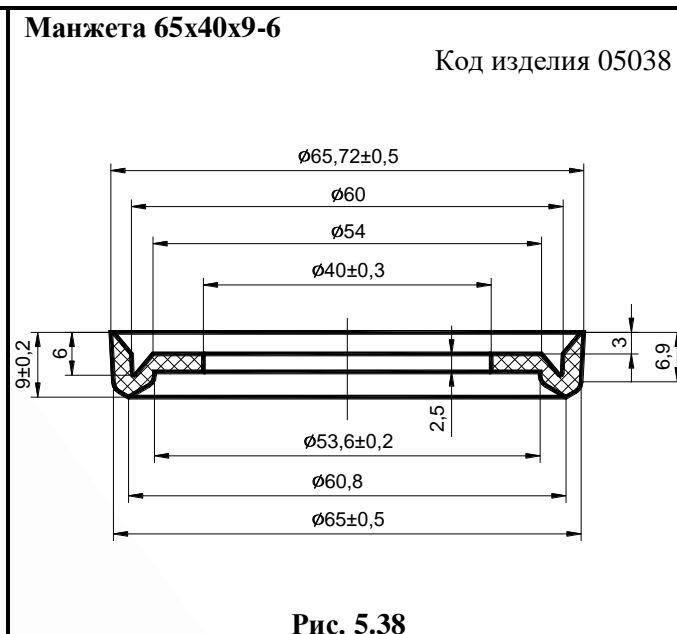
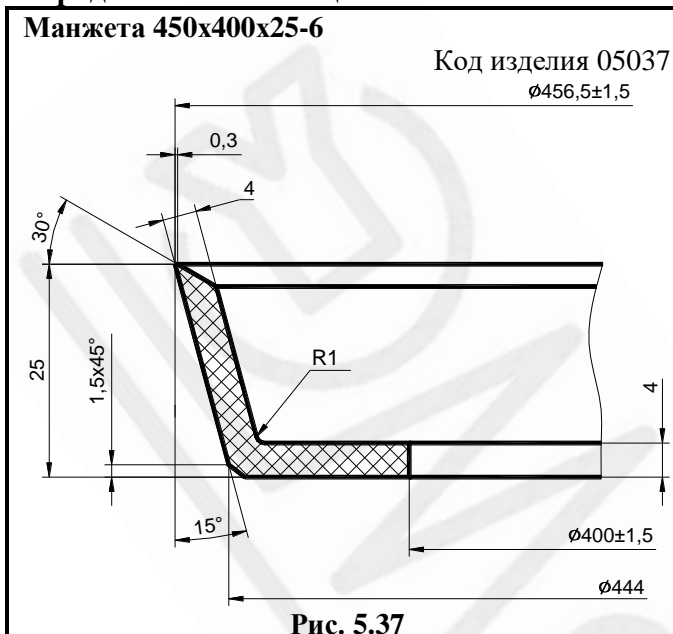
Продолжение таблицы 5



Продолжение таблицы 5



Продолжение таблицы 5



Продолжение таблицы 5

**Манжета 180x89x14-6**

Код изделия 05043

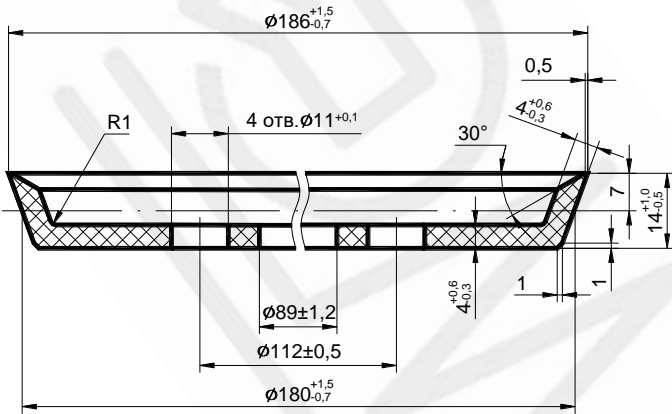


Рис. 5.43

**Манжета 300x255x20-6**

Код изделия 05044

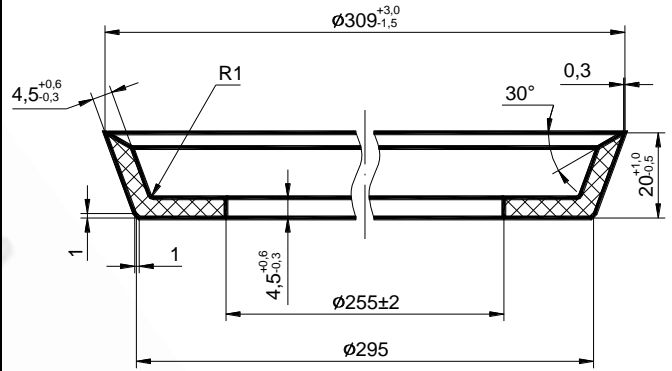


Рис. 5.44

**Манжета 305x255x20-6**

Код изделия 05045

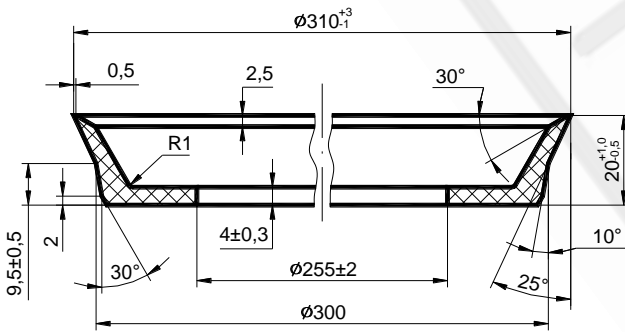


Рис. 5.45

**Манжета 65x40x8-6**

Код изделия 05046

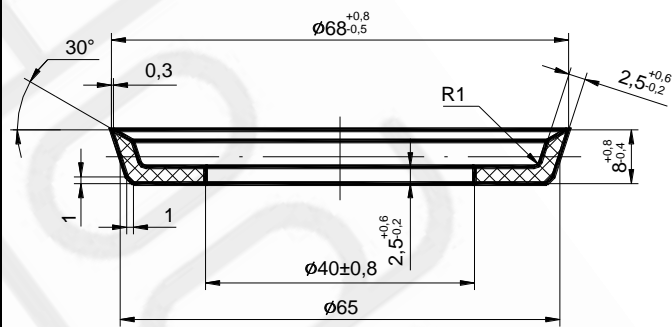


Рис. 5.46

**Манжета 19x10x3,5-6**

Код изделия 05047

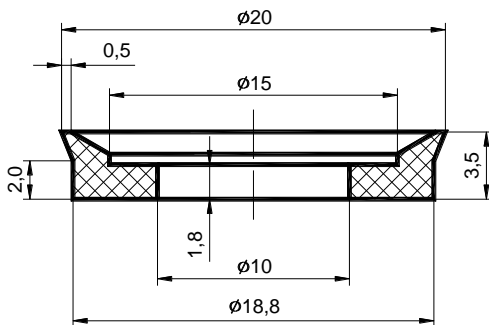


Рис. 5.47

**Манжета 142x23,5x15-1**

Код изделия 05048

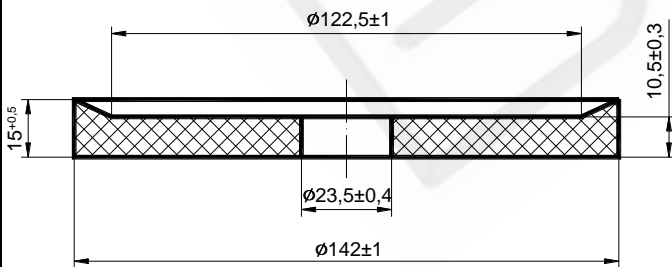


Рис. 5.48



Продолжение таблицы 5

**Манжета 20x9x10-3**

Код изделия 05049

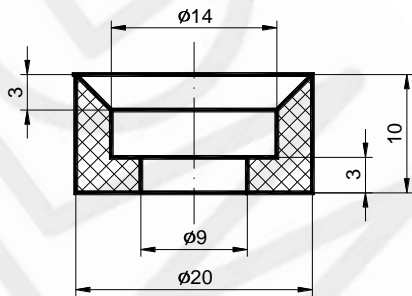


Рис. 5.49

**Манжета 50x30x4-2а**

Код изделия 05050

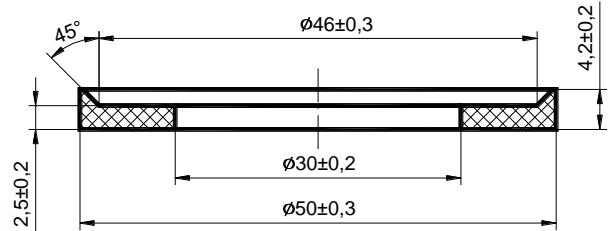


Рис. 5.50

**Манжета 300x255x20-2а**

Код изделия 05051

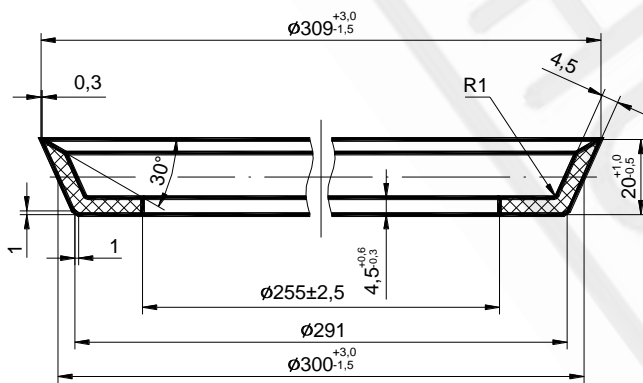


Рис. 5.51

**Манжета 165x97x20-2а**

Код изделия 05052

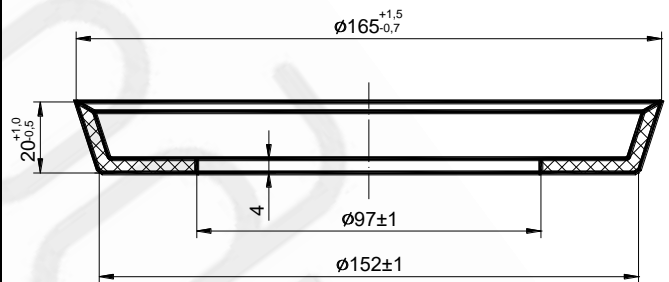


Рис. 5.52

**Манжета 305x250x24-2а**

Код изделия 05053

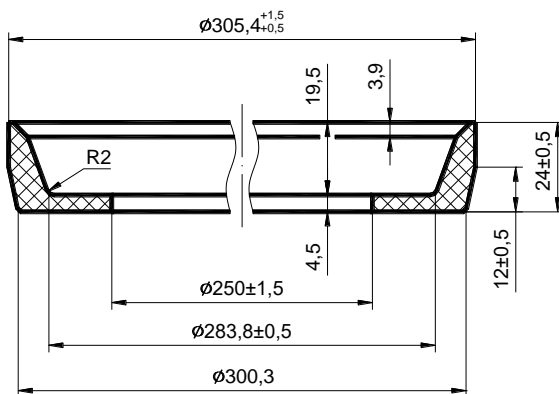


Рис. 5.53

**Манжета 720x660x30-2а**

Код изделия 05054

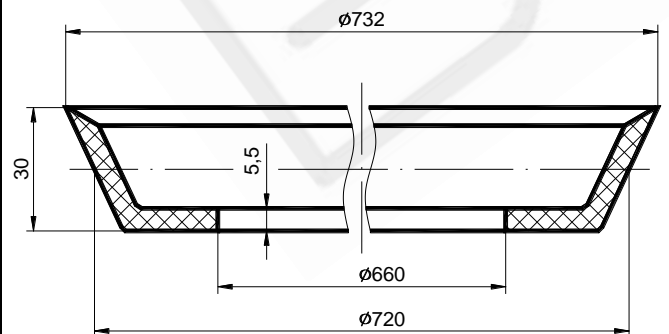


Рис. 5.54