

3 МАНЖЕТЫ УПЛОТНИТЕЛЬНЫЕ, КОЛЬЦА НАЖИМНЫЕ И ОПОРНЫЕ ШЕВРОННЫЕ РЕЗИНОТКАНЕВЫЕ И РЕЗИНОВЫЕ ДЛЯ ГИДРАВЛИЧЕСКИХ УСТРОЙСТВ

3.1 Манжеты стандартные

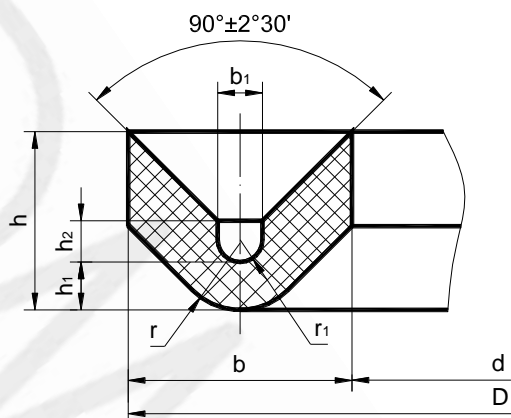


Рис. 3.1

Таблица 3.1

№ п/п	Условное обозначение типоразмера манжеты	Код изделия	Размер и предельное отклонение, мм								
			d±Δ	D	b±Δ	b ₁ ±Δ	h±Δ	h ₁ ±Δ	h ₂ ±Δ	r±Δ	r ₁ ±Δ
1	2	3	4	5	6	7	8	9	10	11	12
1	M 10x22-2	03001	10,0±0,3	22,0	6,0 ^{+0,3} _{-0,2}	1,2±0,2	4,8 ^{+0,7} _{-0,3}	1,4 ^{+0,7} _{-0,2}	1,0±0,2	1,8±0,3	0,6±0,1
2	M 12x24-2	03002	12,0±0,3	24,0							
3	M 14x26-2	03003	14,0±0,3	26,0							
4	M 16x28-2	03217	16,0±0,3	28,0							
5	M 20x40-2	03004	20,0±0,3	40,0							
6	M 28x40-2	03005	28,0±0,3	40,0							
7	M 20x35-2	03006	20,0±0,3	35,0	7,5 ^{+0,3} _{-0,2}	1,5±0,2	6,0 ^{+1,0} _{-0,3}	1,7 ^{+1,0} _{-0,2}	1,3±0,2	2,25±0,3	0,75±0,1
8	M 25x40-2	03007	25,0±0,3	40,0							
9	M 50x65-2	03008	50,0±0,5	65,0							
10	M 56x71-2	03009	56,0±0,7	71,0							
11	M 63x78-2	03010	63,0±0,7	78,0							
12	M 70x85-2	03227	70,0±0,7	85,0							
13	M 22x42-2	03011	22,0±0,3	42,0	10,0 ^{+0,3} _{-0,2}	2,0±0,2	8,0 ^{+1,0} _{-0,3}	2,2 ^{+1,0} _{-0,2}	1,8±0,2	3,0±0,3	1,0±0,1
14	M 28x48-2	03012	28,0±0,5	48,0							
15	M 30x50-2	03013	30,0±0,5	50,0							
16	M 32x52-2	03014	32,0±0,5	52,0							
17	M 35x55-2	03015	35,0±0,5	55,0							
18	M 40x60-2	03016	40,0±0,5	60,0							

Продолжение таблицы 3.1

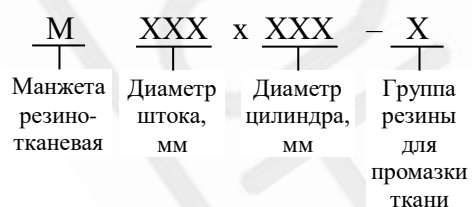
1	2	3	4	5	6	7	8	9	10	11	12
19	M 45x65-2	03017	45,0±0,5	65,0	10,0 ^{+0,3} _{-0,2}	2,0±0,2	8,0 ^{+1,0} _{-0,3}	2,2 ^{+1,0} _{-0,2}	1,8±0,2	3,0±0,3	1,0±0,1
20	M 50x70-2	03018	50,0±0,5	70,0							
21	M 55x75-2	03019	55,0±0,5	75,0							
22	M 60x80-2	03020	60,0±0,7	80,0							
23	M 63x83-2	03021	63,0±0,7	83,0							
24	M 65x85-2	03022	65,0±0,7	85,0							
25	M 80x100-2	03023	80,0±0,7	100,0							
26	M 90x110-2	03066	90,0±0,7	110,0	12,5 ^{+0,3} _{-0,2}	2,5±0,2	10,0 ^{+1,5} _{-0,5}	2,8 ^{+1,5} _{-0,3}	2,2±0,2	3,75±0,3	1,25±0,1
27	M 140x160-2	03024	140,0±0,8	160,0							
28	M 65x90-2	03025	65,0±0,7	90,0							
29	M 70x95-2	03026	70,0±0,7	95,0							
30	M 75x100-2	03027	75,0±0,7	100,0							
31	M 80x105-2	03028	80,0±0,7	105,0							
32	M 85x110-2	03029	85,0±0,7	110,0							
33	M 90x115-2	03030	90,0±0,7	115,0	15,0 ^{+0,5} _{-0,3}	3,0±0,2	12,0 ^{+1,5} _{-0,5}	3,3 ^{+1,5} _{-0,3}	2,7±0,2	4,5±0,3	1,5±0,1
34	M 100x125-2	03031	100,0±0,8	125,0							
35	M 110x140-2	03032	110,0±0,8	140,0							
36	M 120x150-2	03033	120,0±0,8	150,0							
37	M 125x155-2	03034	125,0±0,8	155,0							
38	M 130x160-2	03035	130,0±0,8	160,0							
39	M 140x170-2	03036	140,0±0,8	170,0							
40	M 150x180-2	03037	150,0±0,8	180,0	20,0 ^{+0,5} _{-0,3}	4,0±0,3	16,0 ^{+1,5} _{-0,5}	4,3 ^{+1,5} _{-0,3}	3,7±0,3	6,0±0,5	2,0±0,15
41	M 160x190-2	03038	160,0±0,8	190,0							
42	M 170x200-2	03039	170,0±0,8	200,0							
43	M 180x210-2	03040	180,0±0,8	210,0							
44	M 190x220-2	03041	190,0±0,8	220,0							
45	M 200x230-2	03042	200,0±1,0	230,0							
46	M 220x250-2	03043	220,0±1,0	250,0							
47	M 330x360-2	03044	330,0±1,0	360,0							
48	M 250x290-2	03045	250,0±1,0	290,0	20,0 ^{+0,5} _{-0,3}	4,0±0,3	16,0 ^{+1,5} _{-0,5}	4,3 ^{+1,5} _{-0,3}	3,7±0,3	6,0±0,5	2,0±0,15
49	M 270x310-2	03046	270,0±1,0	310,0							
50	M 280x320-2	03047	280,0±1,0	320,0							

Продолжение таблицы 3.1

1	2	3	4	5	6	7	8	9	10	11	12
51	М 360x400-2	03048	360,0±1,0	400,0	20,0 ^{+0,5} _{-0,3}	4,0±0,3	16,0 ^{+1,5} _{-0,5}	4,3 ^{+1,5} _{-0,3}	3,7±0,3	6,0±0,5	2,0±0,15
52	М 380x420-2	03049	380,0±1,0	420,0							
53	М 400x440-2	03050	400,0±1,0	440,0							
54	М 420x460-2	03051	420,0±1,0	460,0							
55	М 450x490-2	03052	450,0±1,0	490,0							
56	М 480x520-2	03053	480,0±1,0	520,0							
57	М 500x540-2	03054	500,0±1,5	540,0							
58	М 590x630-2	03055	590,0±1,5	630,0							
59	М 630x670-2	03056	630,0±1,5	670,0							

Примечание:

1. Структура условного обозначения типоразмера стандартной уплотнительной шевронной резиноканевой манжеты:



2. Группы резин, типы тканей – см. Приложение 3
3. При заказе изделий обязательно указывайте их коды

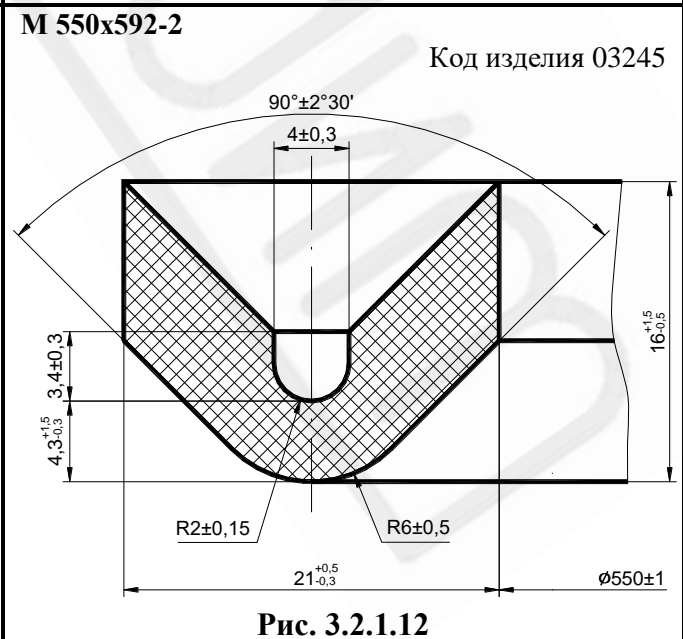
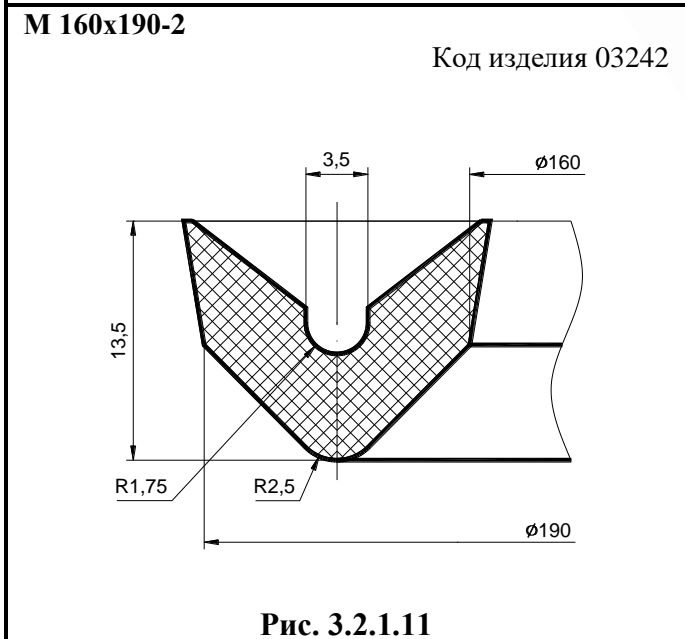
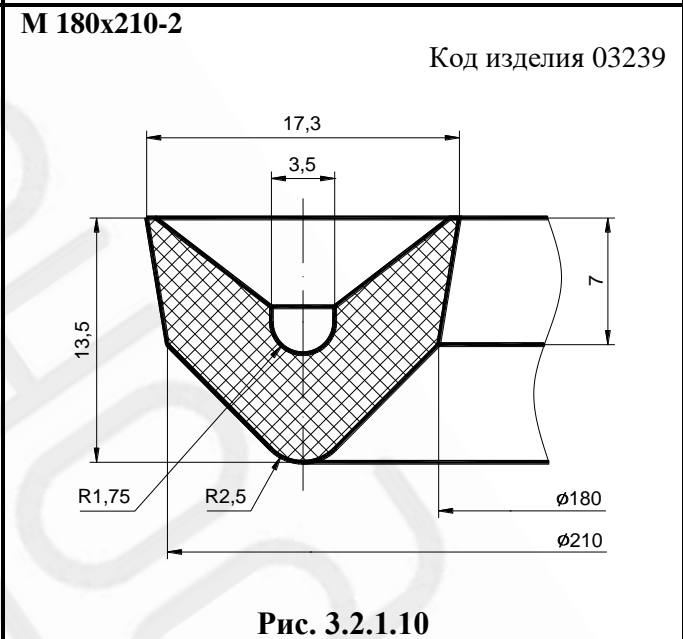
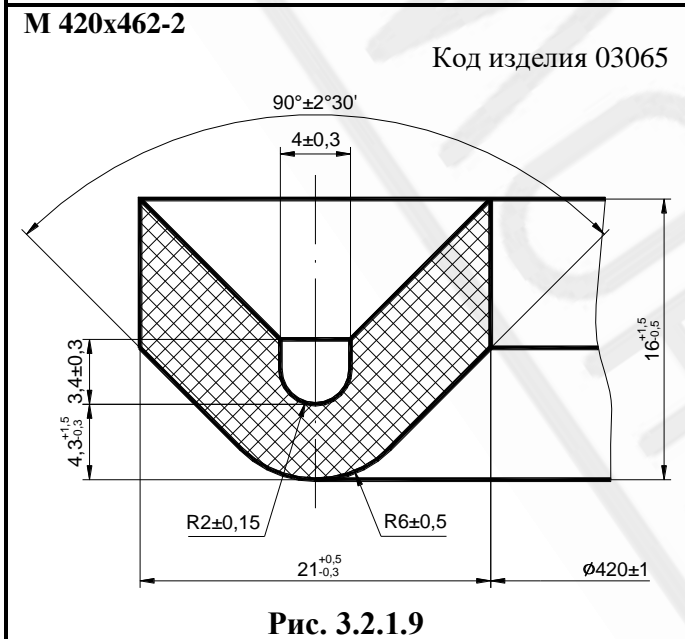
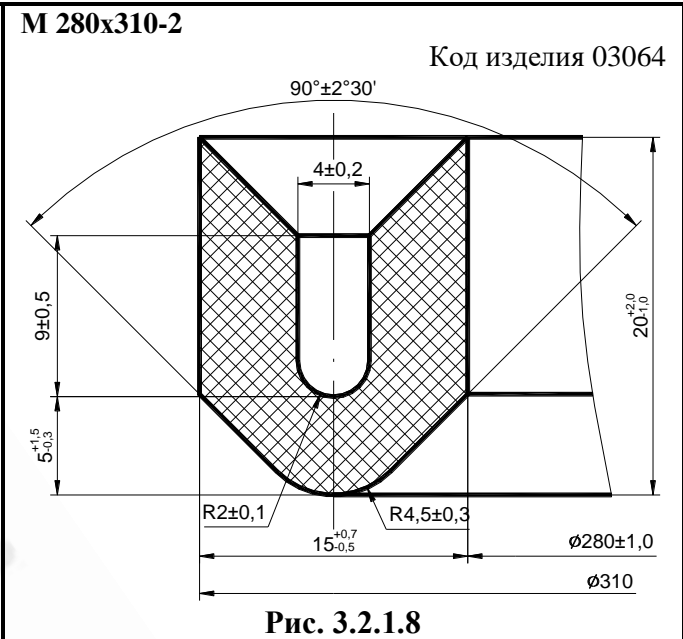
3.2 Манжеты нестандартные

3.2.1 Манжеты резинотканевые

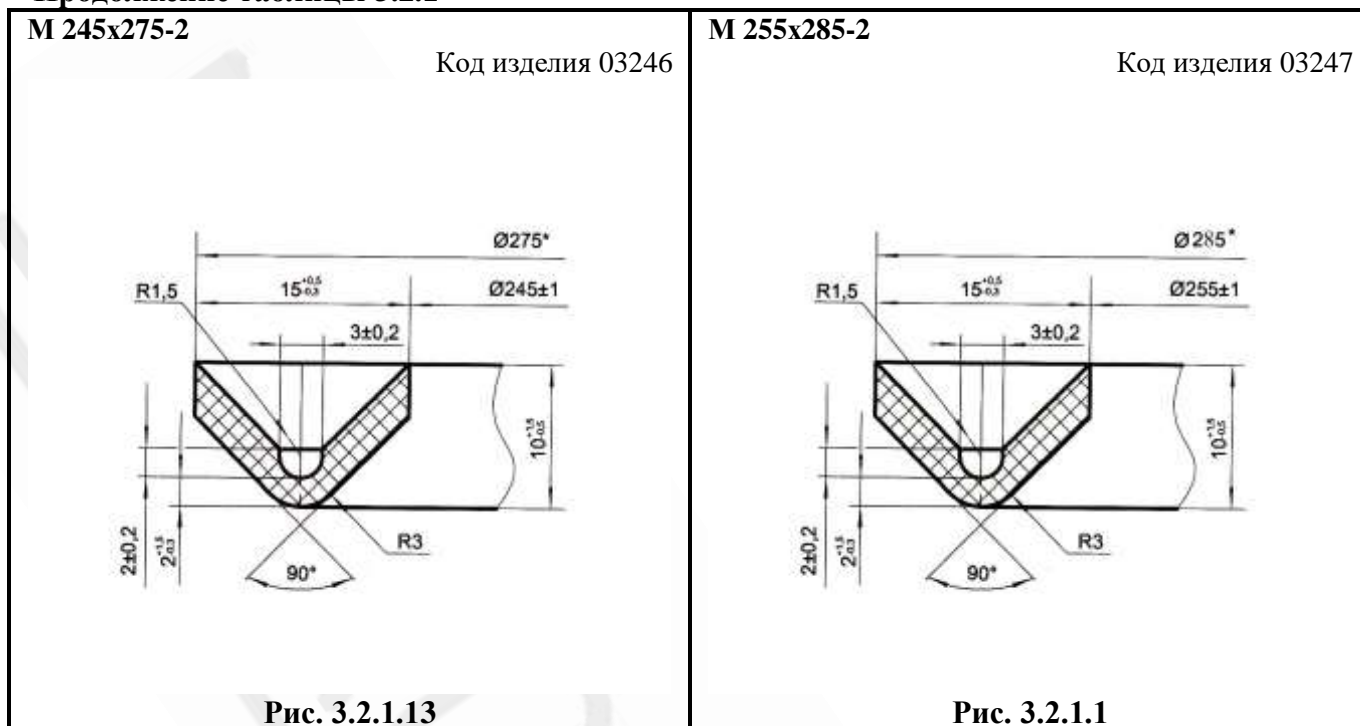
Таблица 3.2.1

<p>M 20x45-2</p> <p>Код изделия 03057</p> <p>Рис. 3.2.1.1</p>	<p>M 70x90-2</p> <p>Код изделия 03058</p> <p>Рис. 3.2.1.2</p>
<p>M 80x110-2 Тип1</p> <p>Код изделия 03059</p> <p>Рис. 3.2.1.3</p>	<p>M 80x110-2 Тип2</p> <p>Код изделия 03060</p> <p>Рис. 3.2.1.4</p>
<p>M 105x130-2</p> <p>Код изделия 03061</p> <p>Рис. 3.2.1.5</p>	<p>M 172x202-2</p> <p>Код изделия 03062</p> <p>Рис. 3.2.1.6</p>

Продолжение таблицы 3.2.1



Продолжение таблицы 3.2.1



Примечание:

1. Структура условного обозначения типоразмера нестандартной уплотнительной шевронной резинотканевой манжеты:

<u>М</u>	<u>XXXX</u> x <u>XXXX</u>	- <u>X</u>	(<u> </u>)
Манжета резино- тканевая	Диаметр штока, мм	Диаметр цилиндра, мм	Группа резины для промазки ткани
			Дополни- тельная информация

2. Группы резин, типы тканей – см. Приложение 3
3. При заказе изделий обязательно указывайте их коды

3.2.2 Манжеты резиновые (конструкция и размеры)

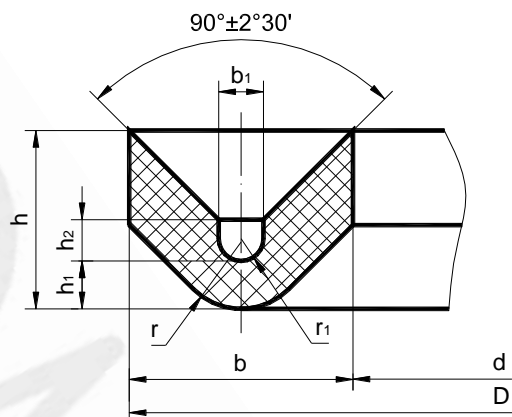


Рис. 3.2.2

Таблица 3.2.2

№ п/п	Условное обозначение типоразмера манжеты	Код изделия	Размер и предельное отклонение, мм								
			$d \pm \Delta$	D	$b \pm \Delta$	$b_1 \pm \Delta$	$h \pm \Delta$	$h_1 \pm \Delta$	$h_2 \pm \Delta$	$r \pm \Delta$	$r_1 \pm \Delta$
1	2	3	4	5	6	7	8	9	10	11	12
1	Мр 20x30-6	03067	20,0±0,3	30,0	5,0±0,2	1,0±0,2	4,5 ^{+0,7} _{-0,3}	1,6 ^{+0,7} _{-0,2}	0,9±0,2	1,2±0,3	0,5±0,1
2	Мр 10x22-6	03068	10,0±0,3	22,0	6,0 ^{+0,3} _{-0,2}	1,2±0,2	4,8 ^{+0,7} _{-0,3}	1,4 ^{+0,7} _{-0,2}	1,0±0,2	1,8±0,3	0,6±0,1
3	Мр 12x24-6	03069	12,0±0,3	24,0							
4	Мр 16x28-6	03070	16,0±0,3	28,0							
5	Мр 18x30-6	03071	18,0±0,3	30,0							
6	Мр 20x35-6	03072	20,0±0,3	35,0	7,5 ^{+0,3} _{-0,2}	1,5±0,2	6,0 ^{+1,0} _{-0,3}	1,7 ^{+1,0} _{-0,2}	1,3±0,2	2,25±0,3	0,75±0,1
7	Мр 25x40-6	03073	25,0±0,3	40,0							
8	Мр 45x60-6	03074	45,0±0,5	60,0							
9	Мр 56x71-6	03075	56,0±0,7	71,0							
10	Мр 70x85-6	03228	70,0±0,7	85,0	10,0 ^{+0,3} _{-0,2}	2,0±0,2	8,0 ^{+1,0} _{-0,3}	2,2 ^{+1,0} _{-0,2}	1,8±0,2	3,0±0,3	1,0±0,1
11	Мр 20x40-6	03076	20,0±0,3	40,0							
12	Мр 30x50-6	03077	30,0±0,5	50,0							
13	Мр 35x55-6	03078	35,0±0,5	55,0							
14	Мр 50x70-6	03079	50,0±0,5	70,0							
15	Мр 60x80-6	03080	60,0±0,7	80,0							
16	Мр 63x83-6	03081	63,0±0,7	83,0							
17	Мр 90x110-6	03082	90,0±0,7	110,0							
18	Мр100x120-6	03083	100,0±0,8	120,0							
19	Мр 70x95-6	03084	70,0±0,7	95,0	12,5 ^{+0,3} _{-0,2}	2,5±0,2	10,0 ^{+1,5} _{-0,5}	2,8 ^{+1,5} _{-0,3}	2,2±0,2	3,75±0,3	1,25±0,1

Продолжение таблицы 3.2.2

1	2	3	4	5	6	7	8	9	10	11	12
20	Мр 80x105-6	03085	80,0±0,7	105,0	12,5 ^{+0,3} _{-0,2}	2,5±0,2	10,0 ^{+1,5} _{-0,5}	2,8 ^{+1,5} _{-0,3}	2,2±0,2	3,75±0,3	1,25±0,1
21	Мр 90x115-6	03086	90,0±0,7	115,0							
22	Мр110x140-6	03087	110,0±0,8	140,0	15,0 ^{+0,5} _{-0,3}	3,0±0,2	12,0 ^{+1,5} _{-0,5}	3,3 ^{+1,5} _{-0,3}	2,7±0,2	4,5±0,3	1,5±0,1
23	Мр125x155-6	03088	125,0±0,8	155,0							
24	Мр130x160-6	03089	130,0±0,8	160,0							
25	Мр140x170-6	03090	140,0±0,8	170,0							
26	Мр150x180-6	03091	150,0±0,8	180,0							
27	Мр160x190-6	03092	160,0±0,8	190,0							
28	Мр170x200-6	03093	170,0±0,8	200,0							
29	Мр180x210-6	03094	180,0±0,8	210,0							
30	Мр190x220-6	03095	190,0±0,8	220,0							
31	Мр200x230-6	03096	200,0±1,0	230,0							
32	Мр220x250-6	03097	220,0±1,0	250,0							
33	Мр235x265-6	03233	235,0±1,0	265,0							
34	Мр250x290-6	03098	250,0±1,0	290,0							
35	Мр280x320-6	03099	280,0±1,0	320,0	20,0 ^{+0,5} _{-0,3}	4,0±0,3	16,0 ^{+1,5} _{-0,5}	4,3 ^{+1,5} _{-0,3}	3,7±0,3	6,0±0,5	2,0±0,15
36	Мр320x360-6	03100	320,0±1,0	360,0							

Примечание:

1. Структура условного обозначения типоразмера нестандартной уплотнительной шевронной резиновой манжеты:

<u>Мр</u>	<u>XXXX</u> x <u>XXXX</u>	<u>—</u> <u>X</u>
Манжета резиновая	Диаметр штока, мм	Диаметр цилиндра, мм
		Группа резины

2. Группы резин – см. Приложение 2.
3. При заказе изделий обязательно указывайте их коды.

3.3 Кольца опорные стандартные

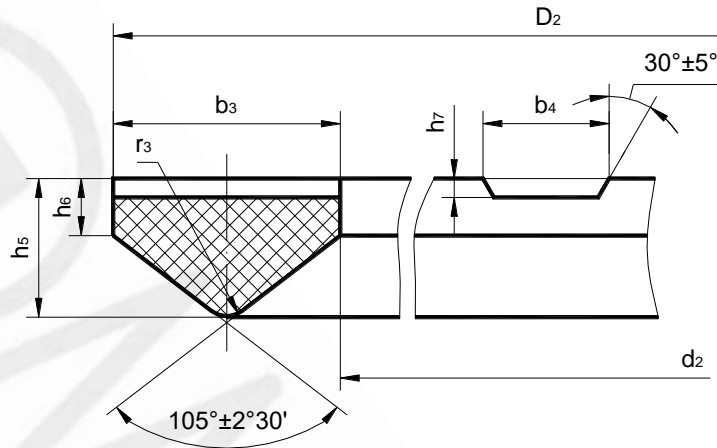


Рис. 3.3

Таблица 3.3

№ п/п	Условное обозначение типоразмера кольца	Код изделия	Размер и предельное отклонение, мм							
			$d_2 \pm \Delta$	D_2	$b_3 \pm \Delta$	$b_4 \pm \Delta$	$h_5 \pm \Delta$	$h_6 \pm \Delta$	$h_7 \pm \Delta$	$r_3 \pm \Delta$
1	2	3	4	5	6	7	8	9	10	11
1	КО 16x28-2	03222	17,0±0,3	27,0	5,0 ^{+0,3} _{-0,2}	3,0±0,5	3,6 ^{+0,7} _{-0,3}	1,7 ^{+0,7} _{-0,3}	1,0±0,2	0,6±0,2
2	КО 25x45-2	03101	26,0±0,3	44,0	9,0 ^{+0,3} _{-0,2}	5,0±0,5	5,5 ^{+0,7} _{-0,3}	2,4 ^{+0,7} _{-0,3}	1,2±0,2	1,0±0,2
3	КО 28x48-2	03102	29,0±0,3	47,0						
4	КО 30x50-2	03103	31,0±0,5	49,0						
5	КО 35x55-2	03104	36,0±0,5	54,0						
6	КО 40x60-2	03214	41,0±0,5	59,0						
7	КО 45x65-2	03105	46,0±0,5	64,0						
8	КО 55x75-2	03106	56,0±0,5	74,0						
9	КО 60x80-2	03107	61,0±0,7	79,0	11,5 ^{+0,3} _{-0,2}	5,0±0,5	7,0 ^{+0,7} _{-0,3}	2,8 ^{+0,7} _{-0,3}	1,2±0,2	1,25±0,2
10	КО 65x80-2	03221	66,0±0,7	79,0						
11	КО 65x90-2	03220	66,0±0,7	89,0						
12	КО 70x95-2	03108	71,0±0,7	94,0	13,0 ^{+0,5} _{-0,3}	10,0±0,5	8,4 ^{+1,2} _{-0,4}	3,8 ^{+1,2} _{-0,4}	1,5±0,2	1,5±0,2
13	КО 75x100-2	03109	76,0±0,7	99,0						
14	КО 90x115-2	03229	91,0±0,7	114,0						
15	КО 100x125-2	03110	101,0±0,8	124,0						
16	КО 120x150-2	03111	122,0±0,8	148,0						
17	КО 125x155-2	03219	127,0±0,8	153,0						
18	КО 130x160-2	03235	132,0±0,8	158,0						
19	КО 140x170-2	03112	142,0±0,8	168,0						

Продолжение таблицы 3.3

1	2	3	4	5	6	7	8	9	10	11
20	КО 150x180-2	03218	152,0±0,8	178,0	13,0 ^{+0,5} _{-0,3}	10,0±0,5	8,4 ^{+1,2} _{-0,4}	3,8 ^{+1,2} _{-0,4}	1,5±0,2	1,5±0,2
21	КО 160x190-2	03113	162,0±0,8	188,0						
22	КО 170x200-2	03230	172,0±0,8	198,0						
23	КО 180x210-2	03114	182,0±0,8	208,0						
24	КО 190x220-2	03249	192,0±0,8	218,0						
25	КО 200x230-2	03115	202,0±1,0	228,0						
26	КО 220x250-2	03116	222,0±1,0	248,0	18,0 ^{+0,5} _{-0,3}	10,0±0,5	11,0 ^{+1,2} _{-0,4}	4,6 ^{+1,2} _{-0,4}	1,5±0,2	2,0±0,2
27	КО 250x290-2	03117	252,0±1,0	288,0						
28	КО 280x320-2	03118	282,0±1,0	318,0						
29	КО 360x400-2	03119	362,0±1,0	398,0						
30	КО 400x440-2	03120	402,0±1,0	438,0						

Примечание:

1. Структура условного обозначения типоразмера стандартного шевронного резиноканевого опорного кольца:

КО	XXXX	x	XXXX	-	X
Кольцо	Диаметр		Диаметр		Группа
опорное	штока,		цилиндра,		резины
резино-	мм		мм		для
тканевое					промазки
					ткани

2. Группы резин, типы тканей – см. Приложение 3.
3. При заказе изделий обязательно указывайте их коды.

3.4 Кольца опорные нестандартные

3.4.1 Кольца опорные резиноканевые

Таблица 3.4.1

<p>КО 56x71-2 Код изделия 03121</p> <p>Рис. 3.4.1.1</p>	<p>КО 140x160-2 Код изделия 03122</p> <p>Рис. 3.4.1.2</p>
<p>КО 180x210-2 (07.0657.010.001) Код изделия 03123</p> <p>Рис. 3.4.1.3</p>	<p>КО 190x220-2 Код изделия 03124</p> <p>Рис. 3.4.1.4</p>
<p>КО 180x210-2 Код изделия 03241</p> <p>Рис. 3.4.1.5</p>	<p>КО 160x190-2 Код изделия 03244</p> <p>Рис. 3.4.1.6</p>

Примечание:

1. Структура условного обозначения типоразмера нестандартного шевронного резинотканевого опорного кольца:

<u>КО</u>	<u>XXXX</u>	x	<u>XXXX</u>	–	<u>X</u>	()
Кольцо опорное резино- тканевое	Диаметр штока, мм		Диаметр цилиндра, мм		Группа резины для промазки ткани	Дополни- тельная информация

2. Группы резин, типы тканей – см. Приложение 3.
3. При заказе изделий обязательно указывайте их коды.

3.4.2 Кольца опорные резиновые (конструкция и размеры)

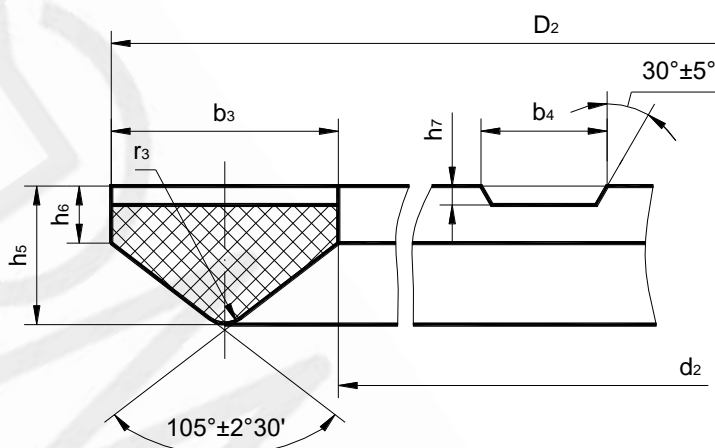


Рис. 3.4.2

Таблица 3.4.2

№ п/п	Условное обозначение типоразмера кольца	Код изделия	Размер и предельное отклонение, мм							
			$d_2 \pm \Delta$	D_2	$b_3 \pm \Delta$	$b_4 \pm \Delta$	$h_5 \pm \Delta$	$h_6 \pm \Delta$	$h_7 \pm \Delta$	$r_3 \pm \Delta$
1	2	3	4	5	6	7	8	9	10	11
1	КОр 10x22-6	03125	11,0±0,3	21,0	5,0 ^{+0,3} _{-0,2}	3,0±0,5	3,6 ^{+0,7} _{-0,3}	1,7 ^{+0,7} _{-0,3}	1,0±0,2	0,6±0,2
2	КОр 18x30-6	03126	19,0±0,3	29,0						
3	КОр 20x35-6	03127	21,0±0,3	34,0						
4	КОр 25x40-6	03128	26,0±0,3	39,0	6,5 ^{+0,3} _{-0,2}	5,0±0,5	4,6 ^{+0,7} _{-0,3}	2,2 ^{+0,7} _{-0,3}	1,2±0,2	0,75±0,2
5	КОр 35x50-6	03129	36,0±0,5	49,0						
6	КОр 45x60-6	03130	46,0±0,5	59,0						
7	КОр 50x70-6	03131	51,0±0,5	69,0	9,0 ^{+0,3} _{-0,2}	5,0±0,5	5,5 ^{+0,7} _{-0,3}	2,4 ^{+0,7} _{-0,3}	1,2±0,2	1,0±0,2
8	КОр 56x71-6	03132	57,0±0,7	70,0	6,5 ^{+0,3} _{-0,2}	5,0±0,5	4,6 ^{+0,7} _{-0,3}	2,2 ^{+0,7} _{-0,3}	1,2±0,2	0,75±0,2
9	КОр 60x80-6	03133	61,0±0,7	79,0	9,0 ^{+0,3} _{-0,2}	5,0±0,5	5,5 ^{+0,7} _{-0,3}	2,4 ^{+0,7} _{-0,3}	1,2±0,2	1,0±0,2
10	КОр 63x83-6	03134	64,0±0,7	82,0						
11	КОр 70x95-6	03135	71,0±0,7	94,0	11,5 ^{+0,3} _{-0,2}	5,0±0,5	7,0 ^{+0,7} _{-0,3}	2,8 ^{+0,7} _{-0,3}	1,2±0,2	1,25±0,2
12	КОр 80x100-6	03136	81,0±0,7	99,0	9,0 ^{+0,3} _{-0,2}	5,0±0,5	5,5 ^{+0,7} _{-0,3}	2,4 ^{+0,7} _{-0,3}	1,2±0,2	1,0±0,2
13	КОр 80x105-6	03137	81,0±0,7	104,0	11,5 ^{+0,3} _{-0,2}	5,0±0,5	7,0 ^{+0,7} _{-0,3}	2,8 ^{+0,7} _{-0,3}	1,2±0,2	1,25±0,2
14	КОр 90x110-6	03138	91,0±0,7	109,0	9,0 ^{+0,3} _{-0,2}	5,0±0,5	5,5 ^{+0,7} _{-0,3}	2,4 ^{+0,7} _{-0,3}	1,2±0,2	1,0±0,2
15	КОр 90x115-6	03139	91,0±0,7	114,0	11,5 ^{+0,3} _{-0,2}	5,0±0,5	7,0 ^{+0,7} _{-0,3}	2,8 ^{+0,7} _{-0,3}	1,2±0,2	1,25±0,2
16	КОр 100x120-6	03140	101,0±0,8	119,0	9,0 ^{+0,3} _{-0,2}	5,0±0,5	5,5 ^{+0,7} _{-0,3}	2,4 ^{+0,7} _{-0,3}	1,2±0,2	1,0±0,2
17	КОр 100x125-6	03141	101,0±0,8	124,0	11,5 ^{+0,3} _{-0,2}	5,0±0,5	7,0 ^{+0,7} _{-0,3}	2,8 ^{+0,7} _{-0,3}	1,2±0,2	1,25±0,2
18	КОр 110x140-6	03142	112,0±0,8	138,0	13,0 ^{+0,5} _{-0,3}	10,0±0,5	8,4 ^{+1,2} _{-0,4}	3,8 ^{+1,2} _{-0,3}	1,5±0,2	1,5±0,2
19	КОр 125x155-6	03143	127,0±0,8	153,0						

Продолжение таблицы 3.4.2

1	2	3	4	5	6	7	8	9	10	11
20	КОр 130x160-6	03144	132,0±0,8	158,0	13,0 ^{+0,5} _{-0,3}	10,0±0,5	8,4 ^{+1,2} _{-0,4}	3,8 ^{+1,2} _{-0,3}	1,5±0,2	1,5±0,2
21	КОр 150x180-6	03145	152,0±0,8	178,0						
22	КОр 170x200-6	03146	172,0±0,8	198,0						
23	КОр 180x210-6	03147	182,0±0,8	208,0						
24	КОр 190x220-6	03148	192,0±0,8	218,0						
25	КОр 200x230-6	03149	202,0±1,0	228,0						
26	КОр 210x240-6	03150	212,0±1,0	238,0						
27	КОр 220x250-6	03151	222,0±1,0	248,0						
28	КОр 235x265-6	03238	237,0±0,8	263,0						
29	КОр 280x320-6	03152	282,0±1,0	318,0	18,0 ^{+0,5} _{-0,3}	10,0±0,5	11,0 ^{+1,2} _{-0,4}	4,6 ^{+1,2} _{-0,4}	1,5±0,2	2,0±0,2
30	КОр 300x340-6	03153	302,0±1,0	338,0						
31	КОр 320x360-6	03154	322,0±1,0	358,0						

Примечание:

1. Структура условного обозначения типоразмера нестандартного шевронного резинового опорного кольца:

КОр	XXXX	x	XXXX	–	X
Кольцо	Диаметр		Диаметр		Группа
опорное	штока,		цилиндра,		резины
резиновое	мм		мм		

2. Группы резин – см. Приложение 2
3. При заказе изделий обязательно указывайте их коды

3.5 Кольца нажимные стандартные

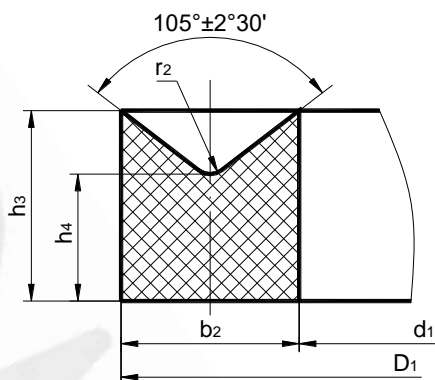


Рис. 3.5

Таблица 3.5

№ п/п	Условное обозначение типоразмера кольца	Код изделия	Размер и предельное отклонение, мм					
			$d_1 \pm \Delta$	D_1	$b_2 \pm \Delta$	$h_3 \pm \Delta$	$h_4 \pm \Delta$	$r_2 \pm \Delta$
1	2	3	4	5	6	7	8	9
1	КН 16x28-2	03226	16,3±0,3	27,7	5,7 ^{+0,3} _{-0,2}	6,2 ^{+0,7} _{-0,3}	4,2 ^{+0,7} _{-0,2}	0,6±0,2
2	КН 25x45-2	03155	25,3±0,3	44,7	9,7 ^{+0,3} _{-0,2}	10,2 ^{+1,2} _{-0,4}	6,8 ^{+1,2} _{-0,3}	1,0±0,2
3	КН 28x48-2	03156	28,3±0,3	47,7				
4	КН 30x50-2	03157	30,5±0,5	49,5	9,5 ^{+0,3} _{-0,2}	10,2 ^{+1,2} _{-0,4}	6,8 ^{+1,2} _{-0,3}	1,0±0,2
5	КН 35x55-2	03158	35,5±0,5	54,5				
6	КН 40x60-2	03215	40,5±0,5	59,5				
7	КН 45x65-2	03159	45,5±0,5	64,5				
8	КН 55x75-2	03160	55,5±0,5	74,5				
9	КН 56x71-2	03161	56,7±0,7	70,3	6,8 ^{+0,3} _{-0,2}	7,6 ^{+1,2} _{-0,4}	5,2 ^{+1,2} _{-0,3}	0,75±0,2
10	КН 60x80-2	03162	60,7±0,7	79,3	9,3 ^{+0,3} _{-0,2}	10,1 ^{+1,2} _{-0,4}	6,8 ^{+1,2} _{-0,3}	1,0±0,2
11	КН 65x90-2	03225	65,7±0,7	89,3	11,8 ^{+0,3} _{-0,2}	12,6 ^{+1,2} _{-0,4}	8,4 ^{+1,2} _{-0,3}	1,25±0,2
12	КН 70x95-2	03163	70,7±0,7	94,3				
13	КН 75x100-2	03164	75,7±0,7	99,3				
14	КН 90x115-2	03231	90,7±0,7	114,3				
15	КН 100x125-2	03165	100,8±0,8	124,2	11,7 ^{+0,3} _{-0,2}	12,5 ^{+1,2} _{-0,4}	8,4 ^{+1,2} _{-0,3}	1,25±0,2
16	КН 110x140-2	03216	110,8±0,5	139,2	14,2 ^{+0,5} _{-0,3}	15,4 ^{+2,0} _{-0,5}	10,4 ^{+2,0} _{-0,4}	1,5±0,2
17	КН 120x150-2	03166	120,8±0,8	149,2				
18	КН 125x155-2	03224	125,8±0,8	154,2				
19	КН 130x160-2	03236	130,8±0,8	159,2				
20	КН 140x170-2	03167	140,8±0,8	169,2				
21	КН 150x180-2	03223	150,8±0,8	179,2				
22	КН 160x190-2	03168	160,8±0,8	189,2				
23	КН 170x200-2	03232	170,8±0,8	199,2				
24	КН 180x210-2	03169	180,8±0,8	209,2				
25	КН 200x230-2	03170	201,0±1,0	229,0				

Продолжение таблицы 3.5

1	2	3	4	5	6	7	8	9
26	КН 220x250-2	03171	221,0±1,0	249,0				
27	КН 250x290-2	03172	251,0±1,0	289,0	19,0 ^{+0,5} _{-0,3}	20,3 ^{+2,0} _{-0,5}	13,6 ^{+2,0} _{-0,4}	2,0±0,2
28	КН 280x320-2	03173	281,0±1,0	319,0				
29	КН 360x400-2	03174	361,0±1,0	399,0				
30	КН 400x440-2	03175	401,0±1,0	439,0				

Примечание:

1. Структура условного обозначения типоразмера стандартного шевронного резинотканевого нажимного кольца:

КН	XXX	x	XXX	-	X
Кольцо нажимное резино- тканевое	Диаметр штока, мм		Диаметр цилиндра, мм		Группа резины для промазки ткани

2. Группы резин, типы тканей – см. Приложение 3
3. При заказе изделий обязательно указывайте их коды

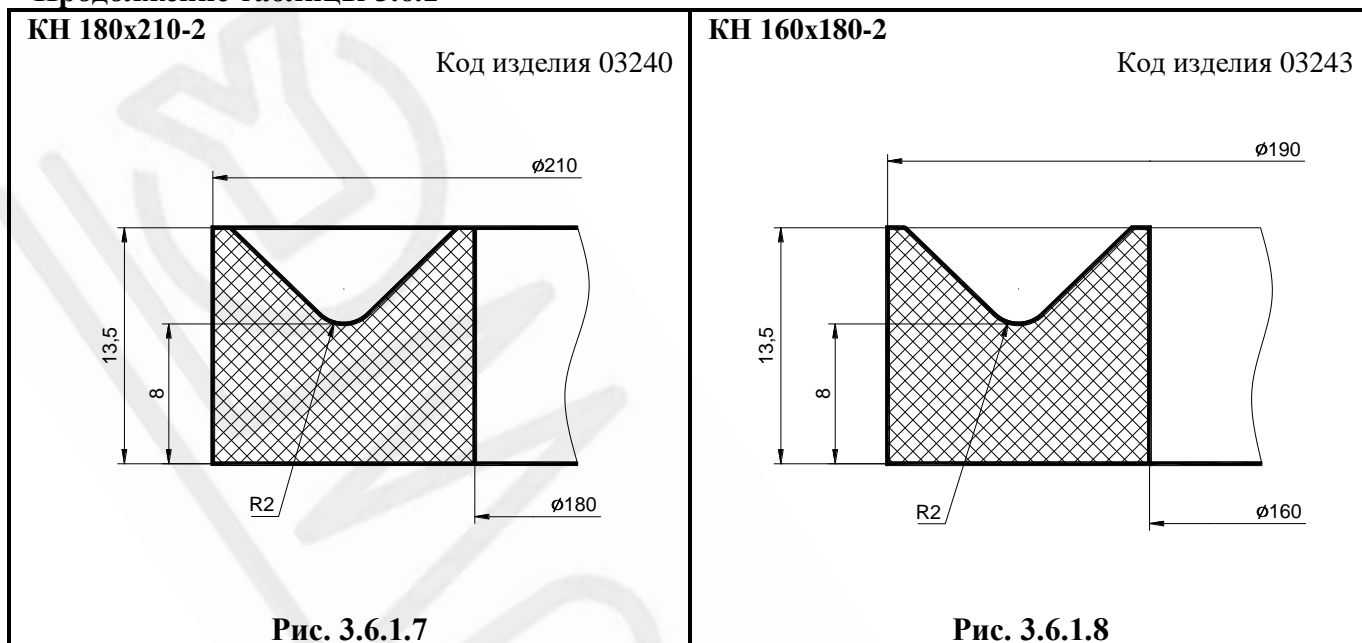
3.6 Кольца нажимные нестандартные

3.6.1 Кольца нажимные резиноканевые

Таблица 3.6.1

<p>КН 140x160-2 Код изделия 03176</p> <p>Рис. 3.6.1.1</p>	<p>КН 190x220-2 Код изделия 03177</p> <p>Рис. 3.6.1.2</p>
<p>КН 140x180-2 Код изделия 03211 Ø181,8</p> <p>Рис. 3.6.1.3</p>	<p>КН 160x200-2 Код изделия 03212 Ø202,4^{+1.5}_{0.5}</p> <p>Рис. 3.6.1.4</p>
<p>КН 110x140-2 Код изделия 03213 Ø141,7</p> <p>Рис. 3.6.1.5</p>	<p>КН 70x85-2 Код изделия 03234</p> <p>Рис. 3.6.1.6</p>

Продолжение таблицы 3.6.1



Примечание:

1. Структура условного обозначения типоразмера нестандартного шевронного резиноканевого нажимного кольца:

<u>КН</u>	<u>XXX</u> x <u>XXX</u>	– <u>X</u>
Кольцо нажимное резино-тканевое	Диаметр штока, мм	Диаметр цилиндра, мм
		Группа резины для промазки ткани

2. Группы резин, типы тканей – см. Приложение 3
3. При заказе изделий обязательно указывайте их коды

3.6.2 Кольца нажимные резиновые (конструкция и размеры)

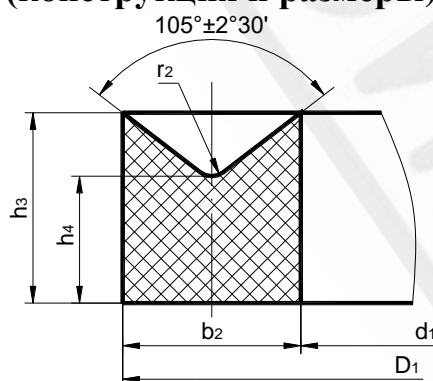


Рис. 3.6.2

Таблица 3.6.2

№ п/п	Условное обозначение типоразмера кольца	Код изделия	Размер и предельное отклонение, мм					
			$d_1 \pm \Delta$	D_1	$b_2 \pm \Delta$	$h_3 \pm \Delta$	$h_4 \pm \Delta$	$r_2 \pm \Delta$
1	2	3	4	5	6	7	8	9
1	КНр 10x22-6	03178	$10,3 \pm 0,3$	21,7	$5,7^{+0,3}_{-0,2}$	$6,2^{+0,7}_{-0,3}$	$4,2^{+0,7}_{-0,2}$	$0,6 \pm 0,2$
2	КНр 18x30-6	03179	$18,3 \pm 0,3$	29,7				

Продолжение таблицы 3.6.2

1	2	3	4	5	6	7	8	9
3	КНр 20x35-6	03180	20,3±0,3	34,7	7,2 ^{+0,3} _{-0,2}	7,7 ^{+1,2} _{-0,4}	5,2 ^{+1,2} _{-0,3}	0,75±0,2
4	КНр 20x40-6	03181	20,3±0,3	39,7	9,7 ^{+0,3} _{-0,2}	10,2 ^{+1,2} _{-0,4}	6,8 ^{+1,2} _{-0,3}	1,0±0,2
5	КНр 25x40-6	03182	25,3±0,3	39,7	7,2 ^{+0,3} _{-0,2}	7,7 ^{+1,2} _{-0,4}	5,2 ^{+1,2} _{-0,3}	0,75±0,2
6	КНр 30x50-6	03183	30,5±0,5	49,5	9,5 ^{+0,3} _{-0,2}	10,2 ^{+1,2} _{-0,4}	6,8 ^{+1,2} _{-0,3}	1,0±0,2
7	КНр 35x55-6	03184	35,5±0,5	54,5				
8	КНр 40x60-6	03185	40,5±0,5	59,5				
9	КНр 45x60-6	03186	45,5±0,5	59,5	7,0 ^{+0,3} _{-0,2}	7,6 ^{+1,2} _{-0,4}	5,2 ^{+1,2} _{-0,3}	0,75±0,2
10	КНр 45x65-6	03187	45,5±0,5	64,5	9,5 ^{+0,3} _{-0,2}	10,2 ^{+1,2} _{-0,4}	6,8 ^{+1,2} _{-0,3}	1,0±0,2
11	КНр 50x70-6	03188	50,5±0,5	69,5				
12	КНр 56x71-6	03189	56,7±0,7	70,3	7,0 ^{+0,3} _{-0,2}	7,6 ^{+1,2} _{-0,4}	5,2 ^{+1,2} _{-0,3}	0,75±0,2
13	КНр 60x80-6	03190	60,7±0,7	79,3	9,3 ^{+0,3} _{-0,2}	10,1 ^{+1,2} _{-0,4}	6,8 ^{+1,2} _{-0,3}	1,0±0,2
14	КНр 63x83-6	03191	63,7±0,7	82,3				
15	КНр 70x95-6	03192	70,7±0,7	94,3	11,8 ^{+0,3} _{-0,2}	12,6 ^{+1,2} _{-0,4}	8,4 ^{+1,2} _{-0,3}	1,25±0,2
16	КНр 80x100-6	03193	80,7±0,7	99,3	9,3 ^{+0,3} _{-0,2}	10,1 ^{+1,2} _{-0,4}	6,8 ^{+1,2} _{-0,3}	1,0±0,2
17	КНр 80x105-6	03194	80,7±0,7	104,3	11,8 ^{+0,3} _{-0,2}	12,6 ^{+1,2} _{-0,4}	8,4 ^{+1,2} _{-0,3}	1,25±0,2
18	КНр 90x110-6	03195	90,7±0,7	109,3	9,2 ^{+0,3} _{-0,2}	10,1 ^{+1,2} _{-0,4}	6,8 ^{+1,2} _{-0,3}	1,0±0,2
19	КНр 90x115-6	03196	90,7±0,7	114,3	11,8 ^{+0,3} _{-0,2}	12,6 ^{+1,2} _{-0,4}	8,4 ^{+1,2} _{-0,3}	1,25±0,2
20	КНр 100x125-6	03197	100,8±0,8	124,2	11,7 ^{+0,3} _{-0,2}	12,5 ^{+1,2} _{-0,4}	8,4 ^{+1,2} _{-0,3}	1,25±0,2
21	КНр 125x155-6	03198	125,8±0,8	154,2	14,2 ^{+0,5} _{-0,3}	15,4 ^{+2,0} _{-0,5}	10,4 ^{+2,0} _{-0,4}	1,5±0,2
22	КНр 130x160-6	03199	130,8±0,8	159,2				
23	КНр 140x170-6	03200	140,8±0,8	169,2				
24	КНр 150x180-6	03201	150,8±0,8	179,2				
25	КНр 160x190-6	03202	160,8±0,8	189,2				
26	КНр 170x200-6	03203	170,8±0,8	199,2				
27	КНр 180x210-6	03204	180,8±0,8	209,2				
28	КНр 190x220-6	03205	190,8±0,8	219,2				
29	КНр 200x230-6	03206	201,0±1,0	229,0	14,0 ^{+0,5} _{-0,3}	15,3 ^{+2,0} _{-0,5}		
30	КНр 220x250-6	03207	221,0±1,0	249,0				
31	КНр 235x264-6	03237	235,8±1,0	264,2				
32	КНр 280x320-6	03208	281,0±1,0	319,0	19,0 ^{+0,5} _{-0,3}	20,3 ^{+2,0} _{-0,5}	13,6 ^{+2,0} _{-0,4}	2,0±0,2
33	КНр 300x340-6	03209	301,0±1,0	339,0				
34	КНр 360x400-6	03210	361,0±1,0	399,0				

Примечание:

1. Структура условного обозначения типоразмера нестандартного шевронного резинового нажимного кольца:

$\frac{\text{КНр}}{\quad}$	$\frac{\text{XXX}}{\quad}$	x	$\frac{\text{XXX}}{\quad}$	-	$\frac{\text{X}}{\quad}$
Кольцо нажимное резиновое	Диаметр штока, мм		Диаметр цилиндра, мм		Группа резины

2. Группы резин – см. Приложение 2
3. При заказе изделий обязательно указывайте их коды