

## 2 МАНЖЕТЫ УПЛОТНИТЕЛЬНЫЕ РЕЗИНОВЫЕ ДЛЯ ГИДРАВЛИЧЕСКИХ УСТРОЙСТВ

### 2.1 Манжеты стандартные.

#### 2.1.1 Манжеты для цилиндров диаметром (D) 12÷22 мм и штоков диаметром (d) 4÷14 мм

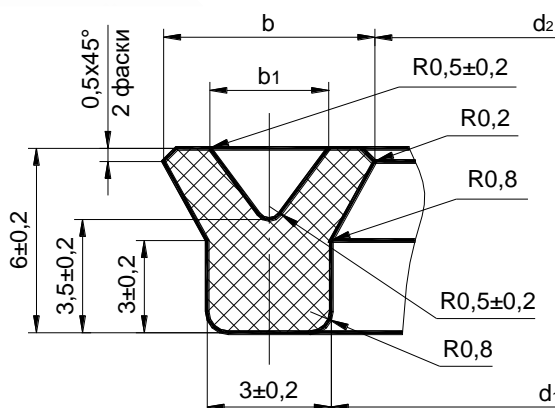


Рис. 2.1.1

Таблица 2.1.1

№ п/п	Условное обозначение типоразмера манжеты	Код изделия	Размер и предельное отклонение, мм					
			D	d	d <sub>1</sub>	d <sub>2</sub> ±Δ	b±Δ	b <sub>1</sub> ±Δ
1	1-14x6-6	02001	14	6	6,2	4,5±0,2	5,5±0,3	3,5±0,2
2	1-18x10-2a	02002	18	10	10,2	7,5±0,3	6,5±0,3	4,0±0,2
3	1-20x12-2a	02003	20	12	12,2	9,5±0,3	6,5±0,3	4,0±0,2

## 2.1.2 Манжеты для цилиндров диаметром (D) 25÷60 мм и штоков диаметром (d) 15÷50 мм

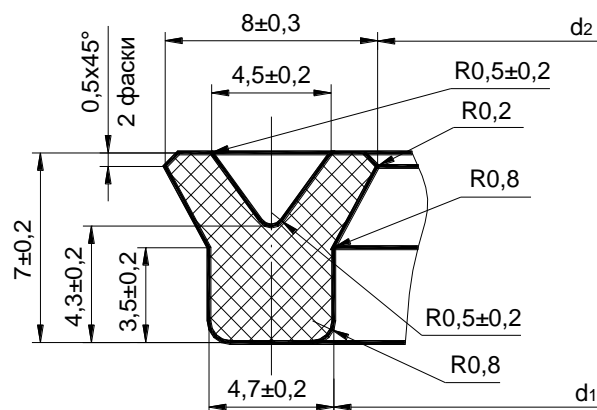


Рис. 2.1.2

Таблица 2.1.2

№ п/п	Условное обозначение типоразмера манжеты	Код изделия	Размер и предельное отклонение, мм			
			D	d	d <sub>1</sub>	d <sub>2</sub> ±Δ
1	2	3	4	5	6	7
1	1-26x16-6	02004	26	16	16,3	13,0±0,4
2	1-30x20-2a	02005	30	20	20,3	17,0±0,5
3	1-32x22-2a	02006	32	22	22,3	19,0±0,5
4	1-32x22-6	02007				
5	1-35x25-2a	02008	35	25	25,3	22,0±0,5
6	1-35x25-6	02009				
7	1-38x28-2a	02010	38	28	28,3	25,0±0,5
8	1-38x28-6	02011				
9	1-40x30-2a	02012	40	30	30,3	27,0±0,6
10	1-42x32-2a	02013	42	32	32,3	29,0±0,6
11	1-42x32-6	02014				
12	1-45x35-2a	02015	45	35	35,3	32,0±0,6
13	1-45x35-6	02016				
14	1-46x36-2a	02017	46	36	36,3	33,0±0,6
15	1-46x36-6	02018				
16	1-50x40-2a	02019	50	40	40,3	37,0±0,6
17	1-50x40-6	02020				
18	1-55x45-1	02021	55	45	45,3	42,0±0,8
19	1-55x45-2a	02022				
20	1-55x45-6	02023				

Продолжение таблицы 2.1.2

1	2	3	4	5	6	7
21	1-60x50-2а	02024	60	50	50,3	47,0±0,8
22	1-60x50-6	02025				

**2.1.3 Манжеты для цилиндров диаметром (D) 63÷90 мм  
и штоков диаметром (d) 48÷75 мм**

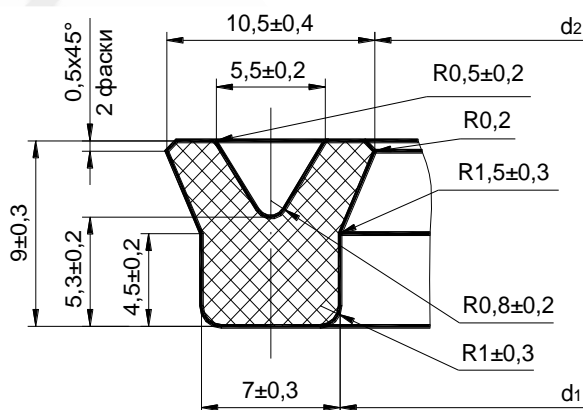


Рис. 2.1.3

Таблица 2.1.3

№ п/п	Условное обозначение типоразмера манжеты	Код изделия	Размер и предельное отклонение, мм			
			D	d	d <sub>1</sub>	d <sub>2</sub> ±Δ
1	1-63x48-2а	02026	63	48	48,5	45,0±0,8
2	1-63x48-6	02027				
3	1-70x55-2а	02028	70	55	55,5	52,0±0,8
4	1-70x55-6	02029				
5	1-71x56-2а	02030	71	56	56,5	53,0±0,8
6	1-78x63-2а	02031	78	63	63,5	60,0±0,8
7	1-78x63-6	02032				
8	1-80x65-2а	02033	80	65	65,5	62,0±0,8
9	1-80x65-6	02034				
10	1-85x70-2а	02035	85	70	70,5	67,0±1,0
11	1-85x70-6	02036				
12	1-90x75-2а	02037	90	75	75,5	72,0±1,0
13	1-90x75-6	02038				

### 2.1.4 Манжеты для цилиндров диаметром (D) 100÷340 мм и штоков диаметром (d) 80÷320 мм

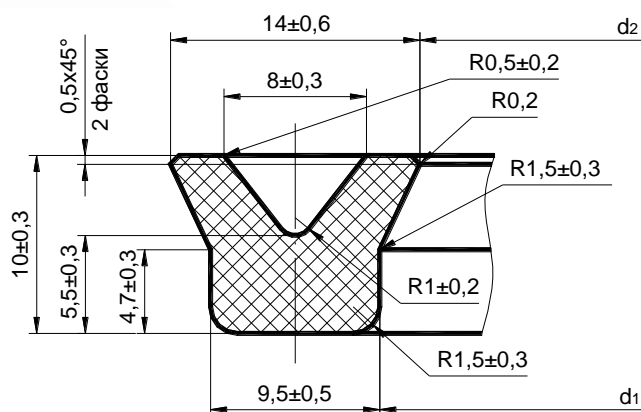


Рис. 2.1.4

Таблица 2.1.4

№ п/п	Условное обозначение типоразмера манжеты	Код изделия	Размер и предельное отклонение, мм			
			D	d	d <sub>1</sub>	d <sub>2</sub> ±Δ
1	2	3	4	5	6	7
1	<b>1-100x80-0</b>	02039	100	80	80,5	76,0±1,0
2	<b>1-100x80-1</b>	02040				
3	<b>1-100x80-6</b>	02041				
4	<b>1-110x90-2a</b>	02042	110	90	90,5	86,0±1,0
5	<b>1-110x90-6</b>	02043				
6	<b>1-120x100-2</b>	02044	120	100	100,5	96,0±1,0
7	<b>1-120x100-6</b>	02045				
8	<b>1-125x105-2a</b>	02046	125	105	105,5	101,0±1,3
9	<b>1-125x105-6</b>	02047				
10	<b>1-130x110-2a</b>	02048	130	110	110,5	106,0±1,3
11	<b>1-130x110-6</b>	02049				
12	<b>1-140x120-2a</b>	02050	140	120	120,5	116,0±1,3
13	<b>1-140x120-6</b>	02051				
14	<b>1-145x125-2a</b>	02052	145	125	125,5	121,0±1,3
15	<b>1-145x125-6</b>	02053				
16	<b>1-160x140-2a</b>	02054	160	140	140,5	136,0±1,3
17	<b>1-160x140-6</b>	02055				
18	<b>1-180x160-1</b>	02056	180	160	160,5	156,0±1,3
19	<b>1-180x160-2a</b>	02057				

Продолжение таблицы 2.1.4

1	2	3	4	5	6	7
20	1-200x180-2a	02058	200	180	180,5	176,0±1,3
21	1-200x180-6	02059				
22	1-220x200-2a	02060	220	200	200,5	196,0±1,3
23	1-220x200-6	02061				
24	1-250x230-2a	02062	250	230	230,5	226,0±1,5
25	1-250x230-6	02063				
26	1-270x250-2a	02064	270	250	250,5	246,0±1,5
27	1-270x250-6	02065				
28	1-280x260-6	02066	280	260	260,5	256,0±1,5
29	1-300x280-2a	02067	300	280	280,5	276,0±1,5
30	1-320x300-2	02068	320	300	300,5	296,0±1,5
31	1-320x300-4	02069				
32	1-320x300-6	02070				
33	1-340x320-2a	02071	340	320	320,5	316,0±1,5
34	1-340x320-6	02072				

**2.1.5 Манжеты для цилиндров диаметром (D) 360÷525 мм  
и штоков диаметром (d) 335÷500 мм**

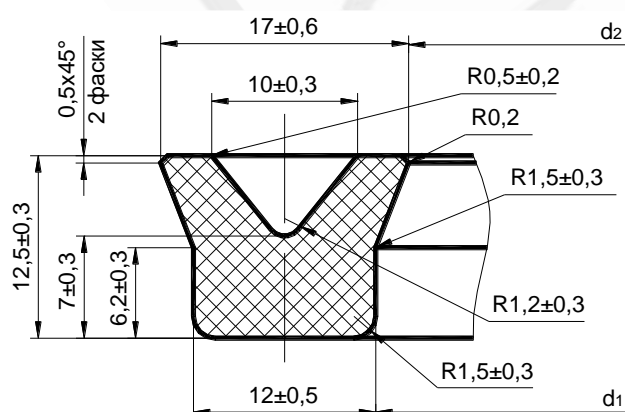


Рис. 2.1.5

Таблица 2.1.5

№ п/п	Условное обозначение типоразмера манжеты	Код изделия	Размер и предельное отклонение, мм			
			D	d	d <sub>1</sub>	d <sub>2</sub> ±Δ
1	2	3	4	5	6	7
1	1-360x335-2a	02073	360	335	333,5	330,5±1,8
2	1-360x335-6	02074				

Продолжение таблицы 2.1.5

1	2	3	4	5	6	7
3	<b>1-385x360-4</b>	02075	385	360	360,5	355,5±1,8
4	<b>1-400x375-2a</b>	02076	400	375	375,5	370,5±2,5
5	<b>1-425x400-2a</b>	02077	425	400	400,5	395,5±2,5
6	<b>1-450x425-2a</b>	02078	450	425	425,5	420,5±2,5
7	<b>1-500x475-4</b>	02079	500	475	475,5	470,5±2,5
8	<b>1-500x475-6</b>	02080				
9	<b>1-525x500-6</b>	02244	525	500	525,5	520,5±2,5

## 2.2 Манжеты стандартные.

### 2.2.1 Манжеты для цилиндров диаметром (D) 12÷20 мм и штоков диаметром (d) 4÷16 мм

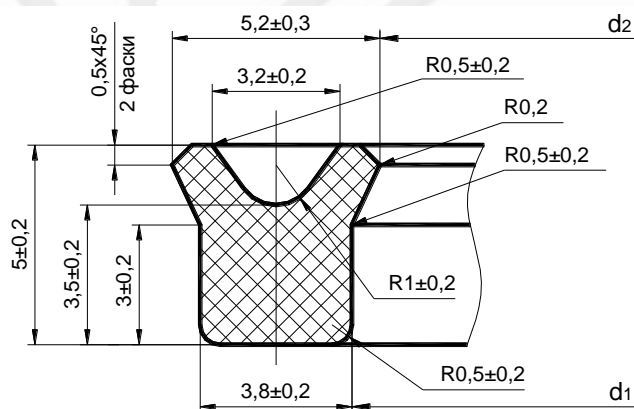


Рис. 2.2.1

Таблица 2.2.1

№ п/п	Условное обозначение типоразмера манжеты	Код изделия	Размер и предельное отклонение, мм			
			D	d	d <sub>1</sub>	d <sub>2</sub> ±Δ
1	<b>3-16x8-2a</b>	02081	16	8	8,2	6,8±0,3
2	<b>3-16x8-6</b>	02082				

### 2.2.2 Манжеты для цилиндров диаметром (D) 25÷36 мм и штоков диаметром (d) 10÷20 мм

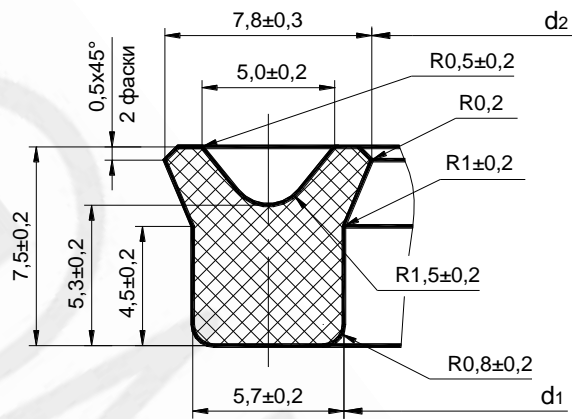
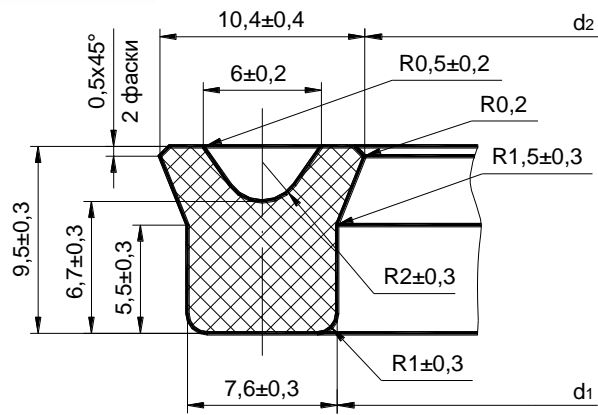


Рис. 2.2.2

Таблица 2.2.2

№ п/п	Условное обозначение типоразмера манжеты	Код изделия	Размер и предельное отклонение, мм			
			D	d	d <sub>1</sub>	d <sub>2</sub> ±Δ
1	3-24x12-6	02083	-	12	12,3	10,2±0,4
2	3-28x16-6	02084	-	16	16,3	14,2±0,4
3	3-30x18-2a	02085	-	18	18,3	16,2±0,5
4	3-32x20-2a	02086	32	20	20,3	18,2±0,5
5	3-32x20-6	02087				
6	3-36x24-6	02088	36	-	24,3	22,2±0,5

**2.2.3 Манжеты для цилиндров диаметром (D) 32÷40 мм  
и штоков диаметром (d) 14÷22 мм**

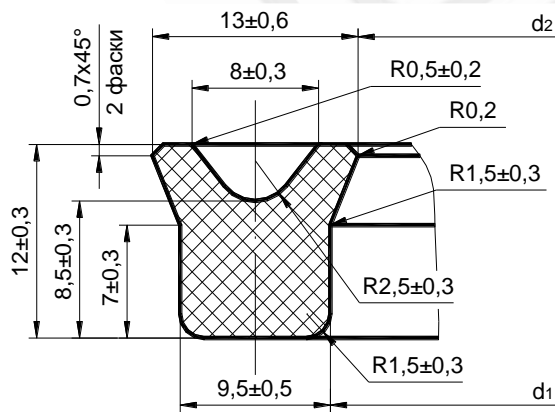


**Рис.2.2.3**

**Таблица 2.2.3**

№ п/п	Условное обозначение типоразмера манжеты	Код изделия	Размер и предельное отклонение, мм			
			D	d	d <sub>1</sub>	d <sub>2</sub> ±Δ
1	3-30x14-6	02089	-	14	14,4	11,6±0,4
2	3-32x16-2a	02090	32	16	16,4	13,6±0,4
3	3-32x16-6	02091				
4	3-38x22-6	02092	-	22	22,4	19,6±0,5

**2.2.4 Манжеты для цилиндров диаметром (D) 40÷100 мм  
и штоков диаметром (d) 20÷80 мм**



**Рис. 2.2.4**

**Таблица 2.2.4**

№ п/п	Условное обозначение типоразмера манжеты	Код изделия	Размер и предельное отклонение, мм			
			D	d	d <sub>1</sub>	d <sub>2</sub> ±Δ
1	2	3	4	5	6	7
1	3-40x20-2a	02093	40	20	20,5	17,0±0,5



Продолжение таблицы 2.2.4

1	2	3	4	5	6	7
2	3-50x30-6	02094	50	-	30,5	27,0±0,6
3	3-52x32-2a	02095	-	32	32,5	37,0±0,6
4	3-60x40-6	02096	-	40	40,5	37,0±0,6
5	3-63x43-2a	02097	63	-	43,5	40,0±0,6
6	3-65x45-6	02098	-	45	45,5	42,0±0,8
7	3-70x50-2a	02099	70	50	50,5	47,0±0,8
8	3-70x50-6	02100				
9	3-80x60-2a	02101	80	-	60,5	57,0±0,8
10	3-90x70-2a	02102	90	70	70,5	67,0±1,0
11	3-90x70-6	02103				
12	3-100x80-2a	02104	100	80	80,5	77,0±1,0

2.2.5 Манжеты для цилиндров диаметром (D) 80÷110 мм  
и штоков диаметром (d) 50÷80 мм

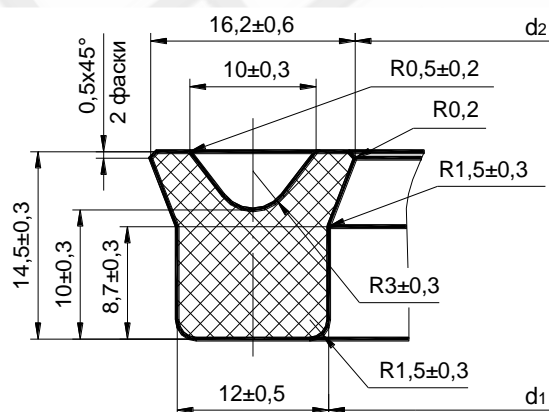
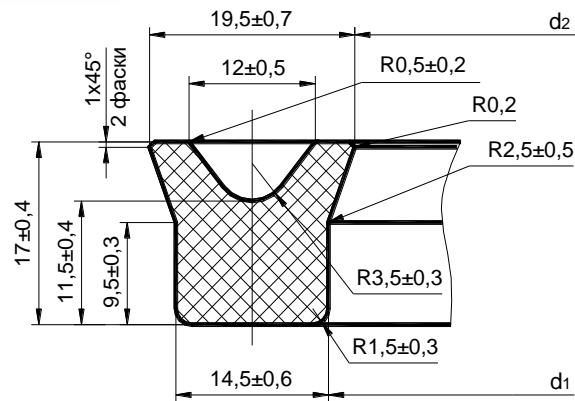


Рис.2.2.5

Таблица 2.2.5

№ п/п	Условное обозначение типоразмера манжеты	Код изделия	Размер и предельное отклонение, мм			
			D	d	d <sub>1</sub>	d <sub>2</sub> ±Δ
1	3-80x55-2a	02105	80	-	55,5	51,3±0,8
2	3-80x55-6	02106				
3	3-90x65-2a	02107	90	-	65,5	61,3±0,8
4	3-95x70-2a	02108	-	70	70,5	66,3±1,0
5	3-100x75-6	02109	100	-	75,5	71,3±1,0

**2.2.6 Манжеты для цилиндров диаметром (D) 125÷220 мм  
и штоков диаметром (d) 45÷200 мм**

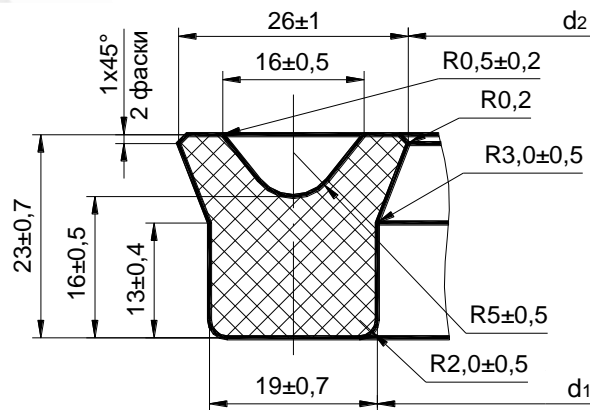


**Рис.2.2.6**

**Таблица 2.2.6**

№ п/п	Условное обозначение типоразмера манжеты	Код изделия	Размер и предельное отклонение, мм			
			D	d	d <sub>1</sub>	d <sub>2</sub> ±Δ
1	<b>3-125x95-2a</b>	02110	125	-	95,5	90,5±1,0
2	<b>3-125x95-6</b>	02111				
3	<b>3-130x100-2a</b>	02112	-	100	100,5	95,5±1,0
4	<b>3-140x110-6</b>	02113	140	110	110,5	105,5±1,3
5	<b>3-160x130-6</b>	02114	160	-	130,5	125,5±1,3
6	<b>3-170x140-6</b>	02115	-	140	140,5	135,5±1,3
7	<b>3-200x170-4</b>	02116	200	-	170,5	165,5±1,3
8	<b>3-210x180-2a</b>	02117	-	180	180,5	175,5±1,3
9	<b>3-210x180-6</b>	02118	-	180	180,5	175,5±1,3
10	<b>3-220x190-2a</b>	02119	220	-	190,5	185,5±1,3

**2.2.7 Манжеты для цилиндров диаметром (D) 220÷500 мм  
и штоков диаметром (d) 180÷500 мм**



**Рис.2.2.7**

**Таблица 2.2.7**

№ п/п	Условное обозначение типоразмера манжеты	Код изделия	Размер и предельное отклонение, мм			
			D	d	d <sub>1</sub>	d <sub>2</sub> ±Δ
1	<b>3-240x200-6</b>	02120	-	200	201,0	194,0±1,3
2	<b>3-250x210-6</b>	02121	250	-	211,0	204,0±1,3
3	<b>3-360x320-6</b>	02122	360	320	321,0	314,0±1,8
4	<b>3-400x360-1</b>	02123	400	360	361,0	354,0±1,8

## 2.3 Манжеты стандартные

### 2.3.1 Манжеты для штоков диаметром (d) 6÷16 мм и цилиндров диаметром (D) 14÷24 мм

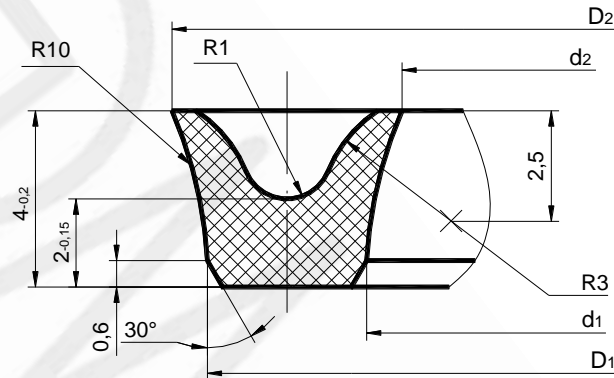


Рис. 2.3.1

Таблица 2.3.1

№ п/п	Условное обозначение типоразмера манжеты	Код изделия	Размер и предельное отклонение, мм					
			d	D	d <sub>1</sub> ±Δ	D <sub>1</sub> ±Δ	d <sub>2</sub> ±Δ	D <sub>2</sub> ±Δ
1	9x17	02124	9	-	9,4±0,3	16,6±0,3	7,8±0,3	18,2±0,3
2	12x20	02125	12	20	12,4±0,3	19,6±0,3	10,8±0,3	21,2±0,3

### 2.3.2 Манжеты для штоков диаметром (d) 10÷23 мм и цилиндров диаметром (D) 22÷35 мм

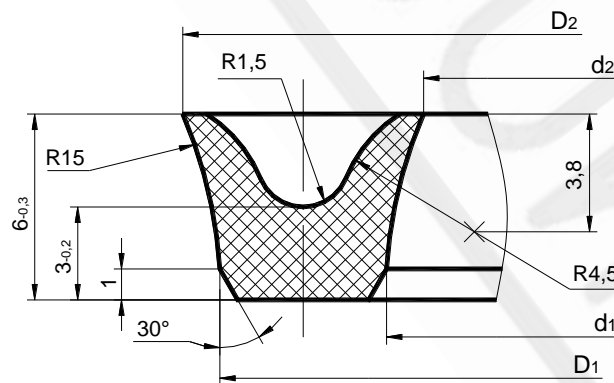


Рис. 2.3.2

Таблица 2.3.2

№ п/п	Условное обозначение типоразмера манжеты	Код изделия	Размер и предельное отклонение, мм					
			d	D	d <sub>1</sub> ±Δ	D <sub>1</sub> ±Δ	d <sub>2</sub> ±Δ	D <sub>2</sub> ±Δ
1	16x28	02126	16	28	16,6±0,4	27,4±0,4	14,2±0,4	29,8±0,4
2	18x30	02127	18	30	18,6±0,4	29,4±0,4	16,2±0,4	31,8±0,4

### 2.3.3 Манжеты для штоков диаметром (d) 20÷80 мм и цилиндров диаметром (D) 40÷100 мм

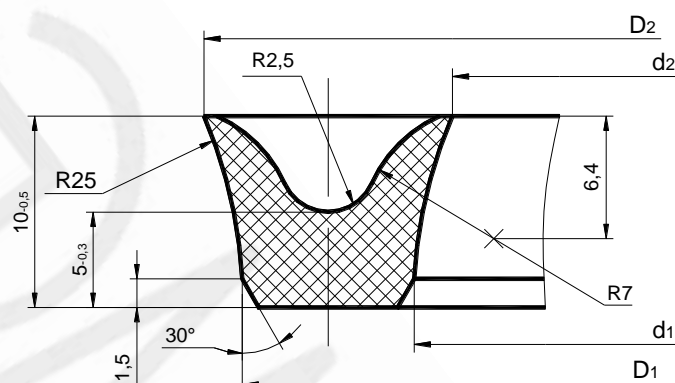
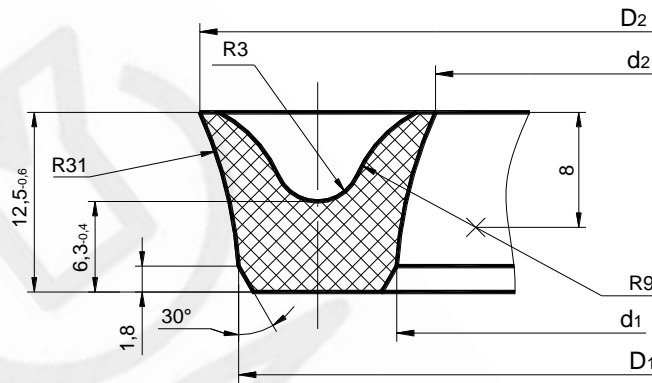


Рис. 2.3.3

Таблица 2.3.3

№ п/п	Условное обозначение типоразмера манжеты	Код изделия	Размер и предельное отклонение, мм					
			d	D	d <sub>1</sub> ±Δ	D <sub>1</sub> ±Δ	d <sub>2</sub> ±Δ	D <sub>2</sub> ±Δ
1	20x32	02259	20	32	20,6±0,4	31,4±0,4	18,2±0,4	33,8±0,4
2	20x40	02128	20	40	21,0±0,4	39,0±0,4	17,0±0,4	43,0±0,4
3	25x45	02129	26	45	26,0±0,5	44,0±0,5	22,0±0,5	48,0±0,5
4	30x50	02130	30	50	31,0±0,5	49,0±0,5	27,0±0,5	53,0±0,5
5	32x52	02131	32	52	33,0±0,5	51,0±0,5	29,0±0,5	55,0±0,5
6	35x55	02132	35	55	36,0±0,5	54,0±0,5	32,0±0,5	58,0±0,5
7	38x58	02133	38	-	39,0±0,5	57,0±0,5	35,0±0,5	61,0±0,5
8	40x60	02134	40	60	41,0±0,5	59,0±0,5	37,0±0,5	63,0±0,5
9	45x65	02135	45	65	46,0±0,6	64,0±0,6	42,0±0,6	68,0±0,6
10	50x70	02136	50	70	51,0±0,6	69,0±0,6	47,0±0,6	73,0±0,6
11	55x75	02137	55	75	56,0±0,6	74,0±0,6	52,0±0,6	78,0±0,6
12	60x80	02138	60	80	61,0±0,6	79,0±0,6	57,0±0,6	83,0±0,6
13	65x85	02139	65	85	66,0±0,6	84,0±0,6	62,0±0,6	88,0±0,6
14	75x95	02140	75	95	76,0±0,6	94,0±0,6	72,0±0,6	98,0±0,6
15	75x100	02257	75	100	76,0±0,6	99,0±0,6	72,0±0,6	103,0±0,6
16	80x100	02141	80	100	81,0±0,6	99,0±0,6	77,0±0,6	103,0±0,6

**2.3.4 Манжеты для штоков диаметром (d) 50÷85 мм  
и цилиндров диаметром (D) 75÷110 мм**

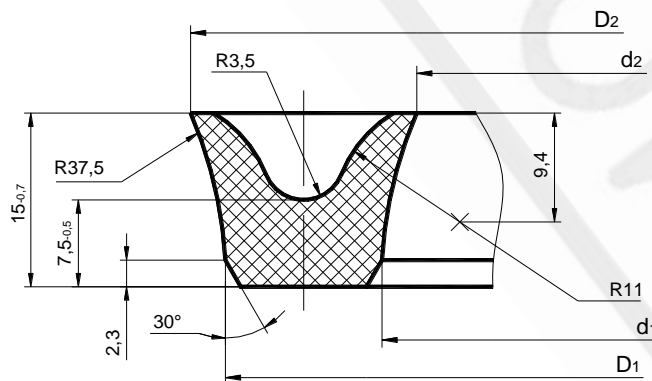


**Рис.2.3.4**

**Таблица 2.3.4**

№ п/п	Условное обозначение типоразмера манжеты	Код изделия	Размер и предельное отклонение, мм					
			d	D	d <sub>1</sub> ±Δ	D <sub>1</sub> ±Δ	d <sub>2</sub> ±Δ	D <sub>2</sub> ±Δ
1	<b>55x80</b>	02142	55	80	56,3±0,6	78,7±0,6	51,3±0,6	83,7±0,6
2	<b>60x85</b>	02143	60	85	61,3±0,6	83,7±0,6	56,3±0,6	88,7±0,6
3	<b>70x95</b>	02144	70	95	71,3±0,6	93,7±0,6	66,3±0,6	98,7±0,6
4	<b>75x100</b>	02145	75	100	76,3±0,6	98,7±0,6	71,3±0,6	103,7±0,6
5	<b>80x105</b>	02146	80	105	81,3±0,6	103,7±0,6	76,3±0,6	108,7±0,6
6	<b>85x110</b>	02147	85	110	86,3±0,6	108,7±0,6	81,3±0,6	113,7±0,6

**2.3.5 Манжеты для штоков диаметром (d) 45÷210 мм  
и цилиндров диаметром (D) 75÷240 мм**



**Рис.2.3.5**

**Таблица 2.3.5**

№ п/п	Условное обозначение типоразмера манжеты	Код изделия	Размер и предельное отклонение, мм					
			d	D	d <sub>1</sub> ±Δ	D <sub>1</sub> ±Δ	d <sub>2</sub> ±Δ	D <sub>2</sub> ±Δ
1	<b>2</b>	<b>3</b>	<b>4</b>	<b>5</b>	<b>6</b>	<b>7</b>	<b>8</b>	<b>9</b>
1	<b>60x90</b>	02148	60	90	61,5±0,6	88,5±0,6	55,5±0,6	94,5±0,6
2	<b>70x100</b>	02252	70	100	71,5±0,6	98,5±0,6	65,5±0,6	104,5±0,6

Продолжение таблицы 2.3.5

1	2	3	4	5	6	7	8	9
3	75x105	02149	75	105	76,5±0,6	103,5±0,6	70,5±0,6	109,5±0,6
4	90x120	02150	90	120	91,5±0,8	118,5±0,8	85,5±0,8	124,5±0,8
5	105x135	02151	105	-	106,5±0,8	133,5±0,8	100,5±0,8	139,5±0,8
6	110x140	02152	110	140	115,5±0,8	138,5±0,8	105,5±0,8	144,5±0,8
7	120x150	02153	120	150	121,5±0,8	148,5±0,8	115,5±0,8	154,5±0,8
8	125x155	02154	125	-	126,5±1,0	153,5±1,0	120,5±1,0	159,5±1,0
9	130x160	02155	130	160	131,5±1,0	158,5±1,0	125,5±1,0	164,5±1,0
10	140x170	02156	140	170	141,5±1,0	168,5±1,0	135,5±1,0	174,5±1,0
11	150x180	02157	150	180	151,5±1,0	178,5±1,0	145,5±1,0	184,5±1,0
12	160x190	02158	160	190	161,5±1,0	188,5±1,0	155,5±1,0	194,5±1,0
13	170x200	02159	170	200	171,5±1,0	198,5±1,0	165,5±1,0	204,5±1,0
14	180x210	02160	180	210	181,5±1,0	208,5±1,0	175,5±1,0	214,5±1,0

**2.3.6 Манжеты для штоков диаметром (d) 180÷300 мм  
и цилиндров диаметром (D)220÷340 мм**

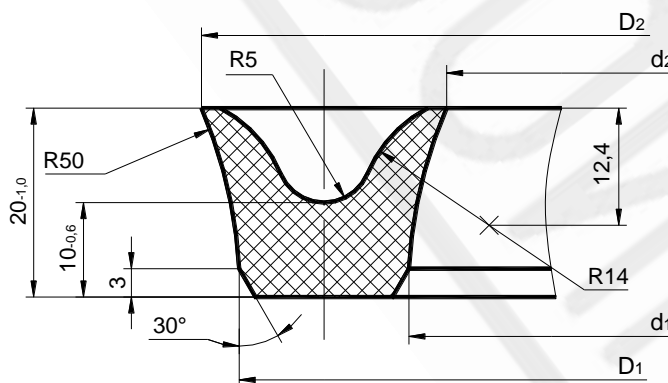


Рис.2.3.6

Таблица 2.3.6

№ п/п	Условное обозначение типоразмера манжеты	Код изделия	Размер и предельное отклонение, мм					
			d	D	d <sub>1</sub> ±Δ	D <sub>1</sub> ±Δ	d <sub>2</sub> ±Δ	D <sub>2</sub> ±Δ
1	2	3	4	5	6	7	8	9
1	190x230	02161	190	-	192,0±1,2	228,0±1,2	184,0±1,2	236,0±1,2
2	200x240	02162	200	240	202,0±1,2	238,0±1,2	194,0±1,2	246,0±1,2
3	220x260	02163	220	260	222,0±1,2	258,0±1,2	214,0±1,2	266,0±1,2
4	240x280	02164	240	280	242,0±1,2	278,0±1,2	234,0±1,2	286,0±1,2
5	260x300	02165	260	300	262,0±1,2	298,0±1,2	254,0±1,2	306,0±1,2

Продолжение таблицы 2.3.6

1	2	3	4	5	6	7	8	9
6	280x320	02166	280	320	282,0±1,2	318,0±1,2	274,0±1,2	326,0±1,2
7	300x340	02167	300	340	302,0±1,2	338,0±1,2	294,0±1,2	346,0±1,2
8	400x440	02260	400	440	402,0±1,2	438,0±1,2	394,0±1,2	446,0±1,2

**2.4 Манжеты нестандартные**

Таблица 2.4

<p><b>Манжета 7x4x3-6</b></p> <p>Код изделия 02168  <math>\phi 7,6 \pm 0,1</math></p> <p><b>Рис. 2.4.1</b></p>	<p><b>Манжета 10x6x4-6</b></p> <p>Код изделия 02169  <math>\phi 10,5 \pm 0,3</math></p> <p><b>Рис. 2.4.2</b></p>
<p><b>Манжета 14x8x5-3</b></p> <p>Код изделия 02170</p> <p><b>Рис. 2.4.3</b></p>	<p><b>Манжета 40x30x12-2 (7GA 30/40x10,5)</b></p> <p>Код изделия 02171</p> <p><b>Рис. 2.4.4</b></p>

Продолжение таблицы 2.4



Манжета 15x10x18-3 (ПК 60.061)

Код изделия 02172

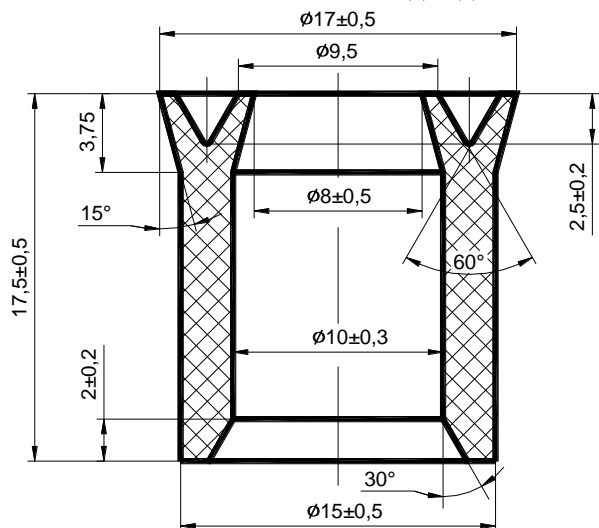


Рис. 2.4.5

Манжета 17x13x3-6

Код изделия 02173

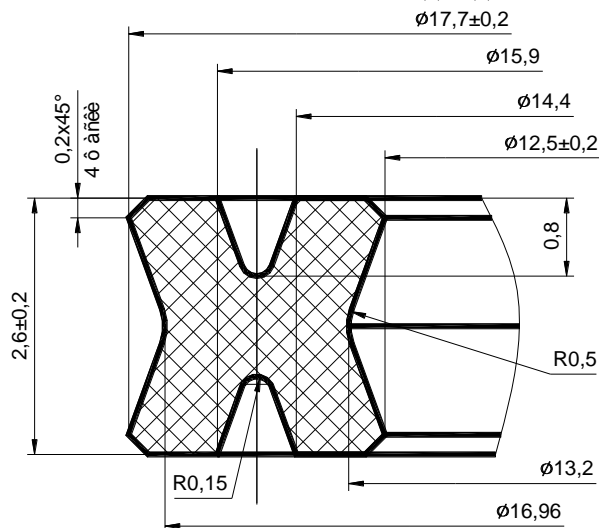


Рис. 2.4.6

Манжета 22x12x8-6

Код изделия 02174

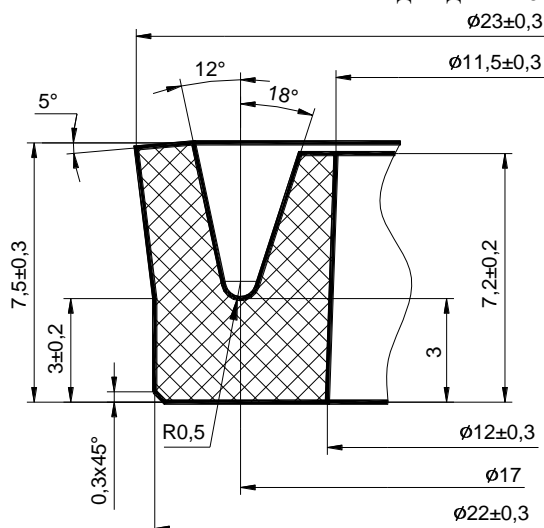


Рис. 2.4.7

Манжета 24x10x6-6

Код изделия 02175

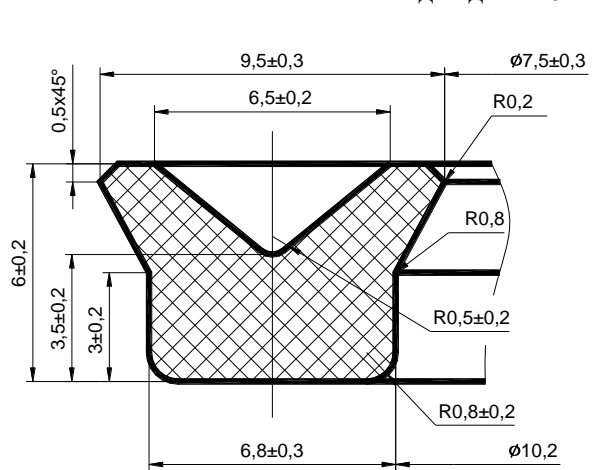


Рис. 2.4.8

Манжета 24x15x7-6

Код изделия 02176

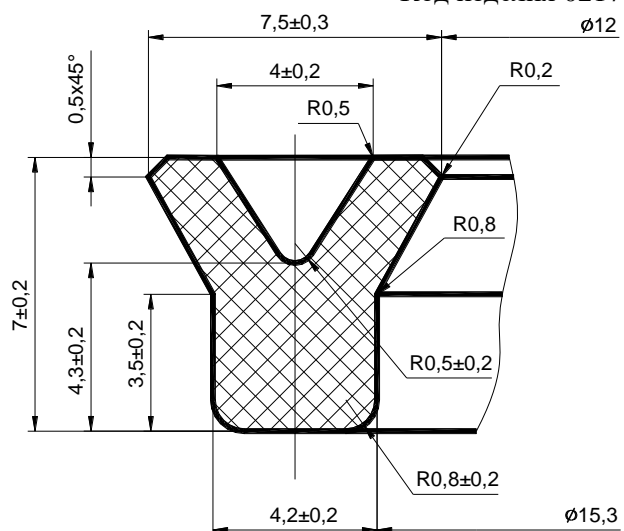


Рис. 2.4.9

Манжета 25x15x5-6 (АРО 15x25x5)

Код изделия 02177

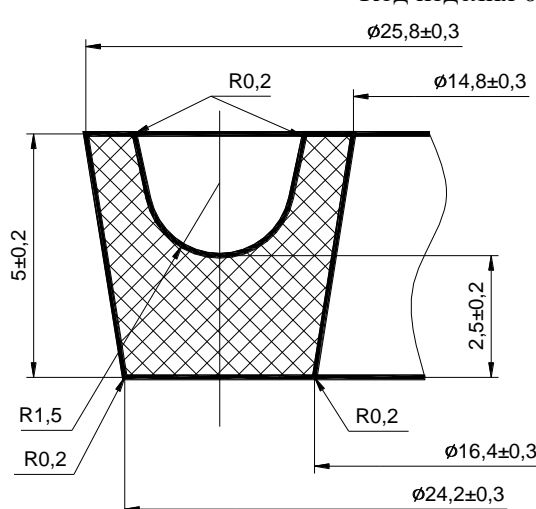


Рис. 2.4.10

Продолжение таблицы 2.4

Манжета 30x20x11-6 («Трибо»)

Код изделия 02178

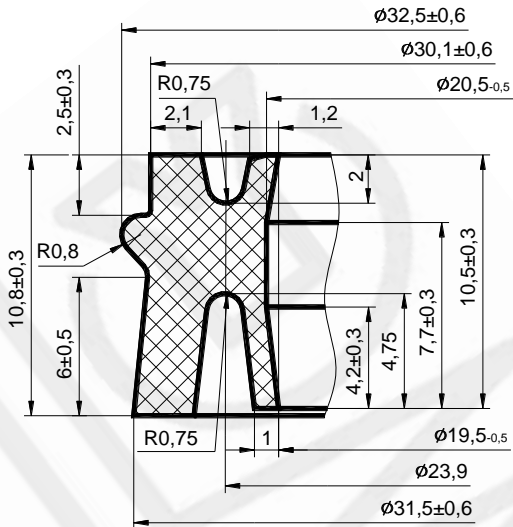


Рис. 2.4.11

Манжета 33x25x7-6 (с грязьесъемником)

Код изделия 02179

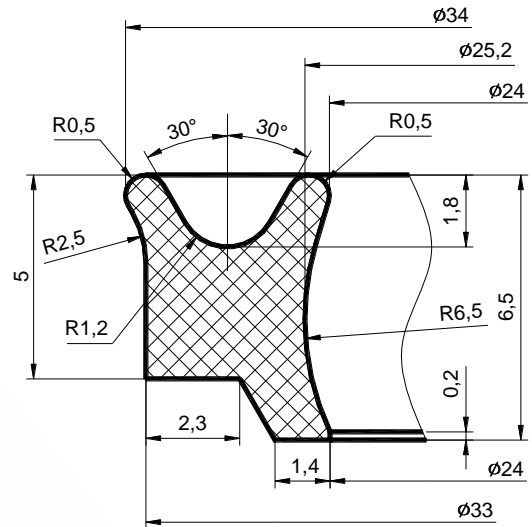


Рис. 2.4.12

Манжета 35x25x10-6 («Местар» с грязьесъемником)

Код изделия 02180

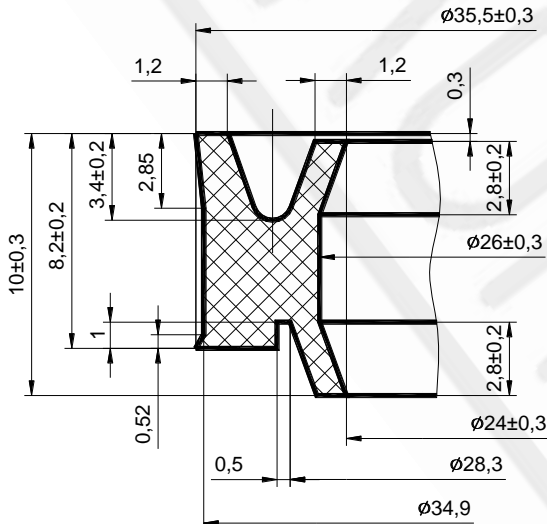


Рис. 2.4.13

Манжета 38x26x7-6

Код изделия 02181

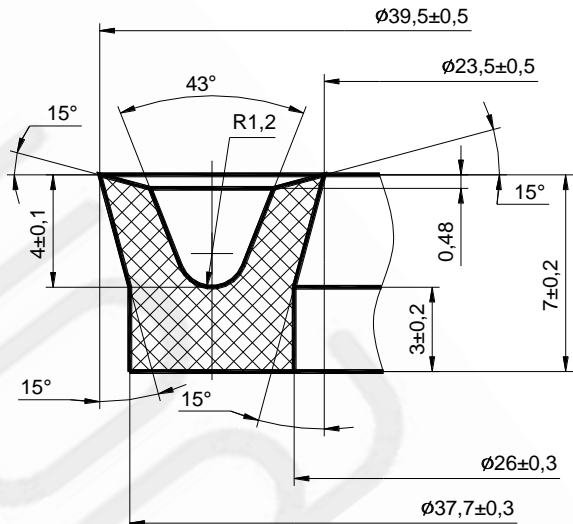


Рис. 2.4.14

Манжета 38x30x8-1 (ERS 28-38-L1)

Код изделия 02182

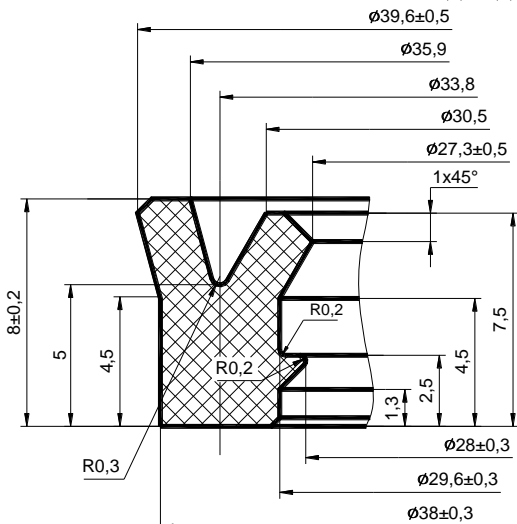


Рис. 2.4.15

Манжета 40x25x10-6

Код изделия 02183

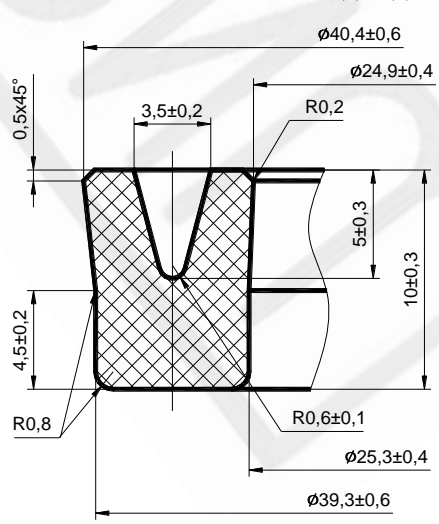
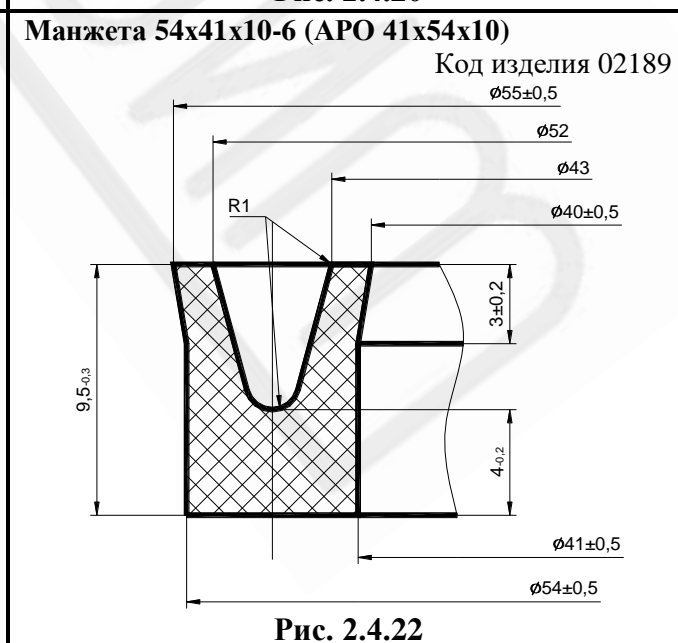
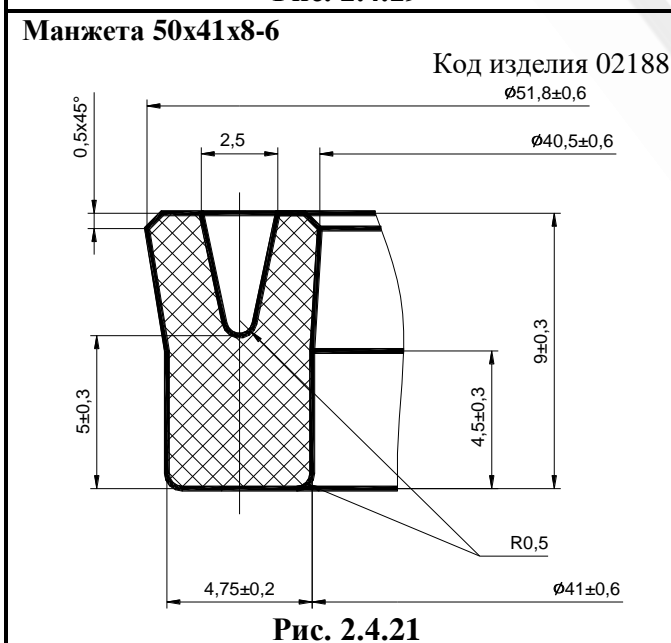
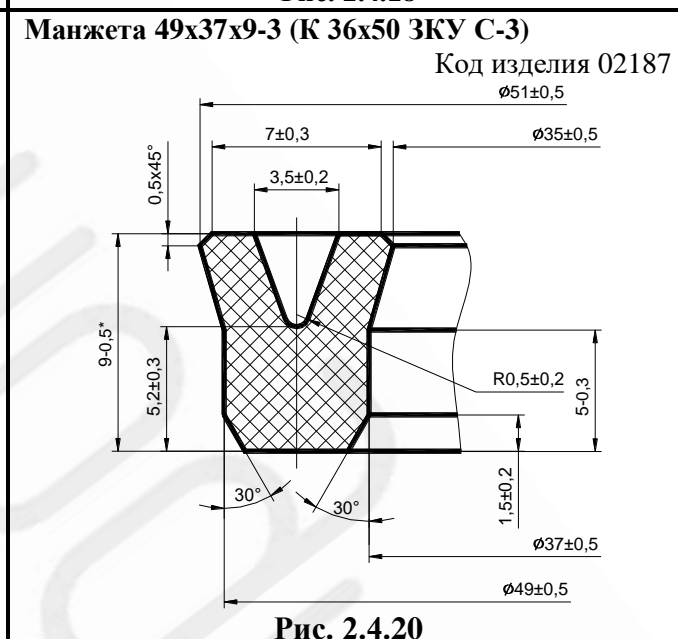
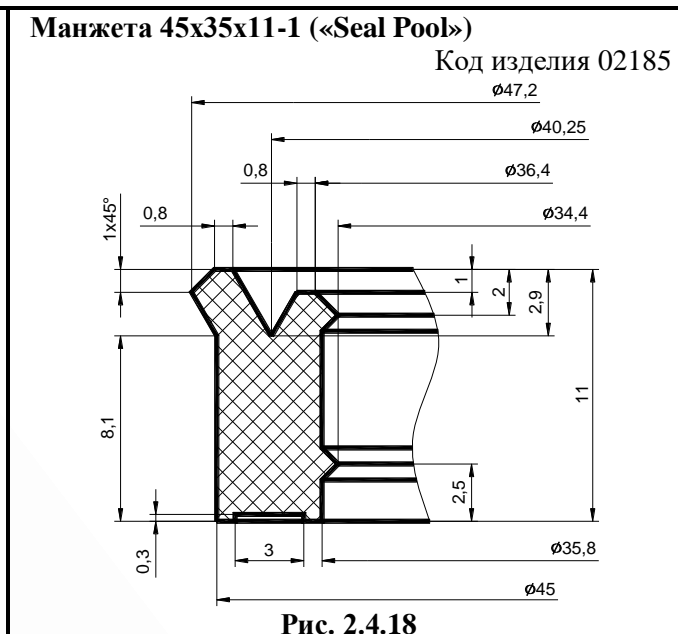
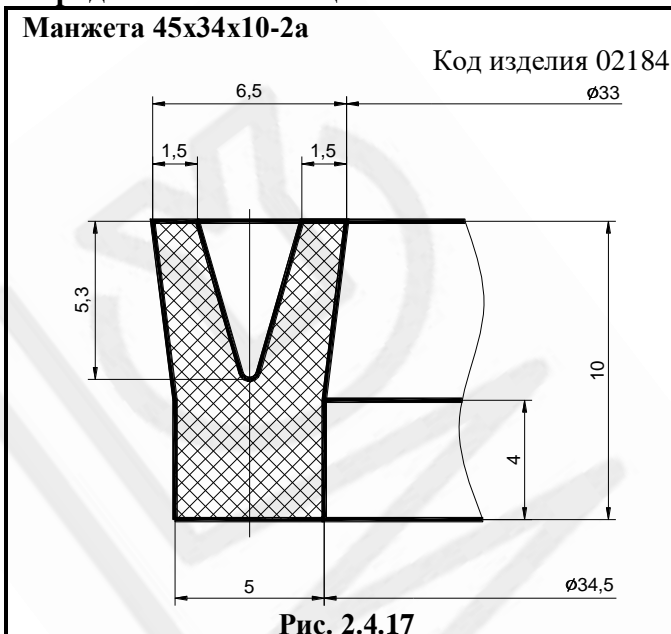


Рис. 2.4.16

Продолжение таблицы 2.4



Продолжение таблицы 2.4

Манжета 55x40x7-6

Код изделия 02190

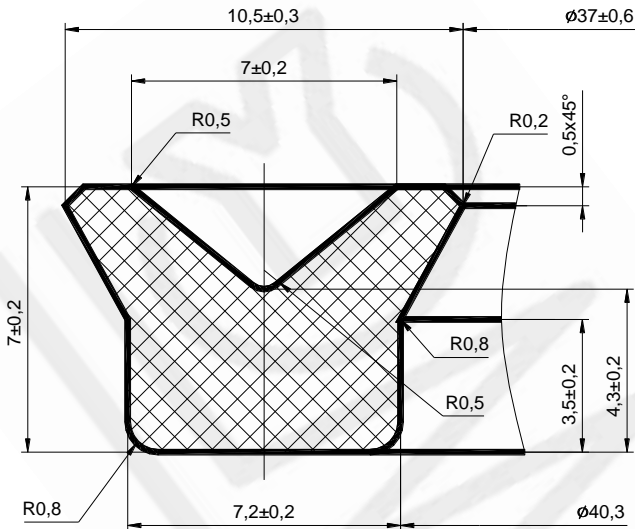


Рис. 2.4.23

Манжета 56x40x10-1 (UV-38-55-10)

Код изделия 02191

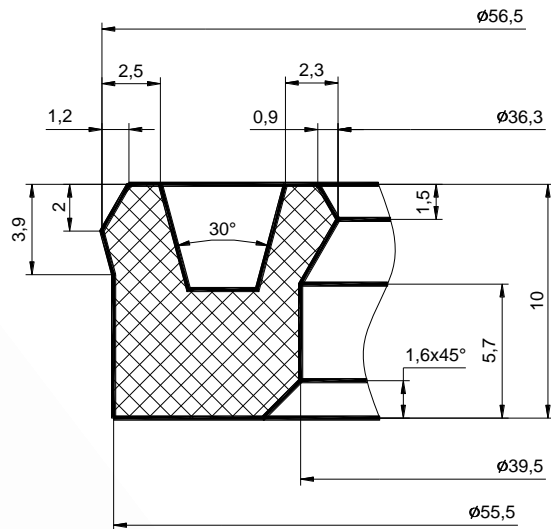


Рис. 2.4.24

Манжета 60x40x10-0 («Atlas Copco»)

Код изделия 02192

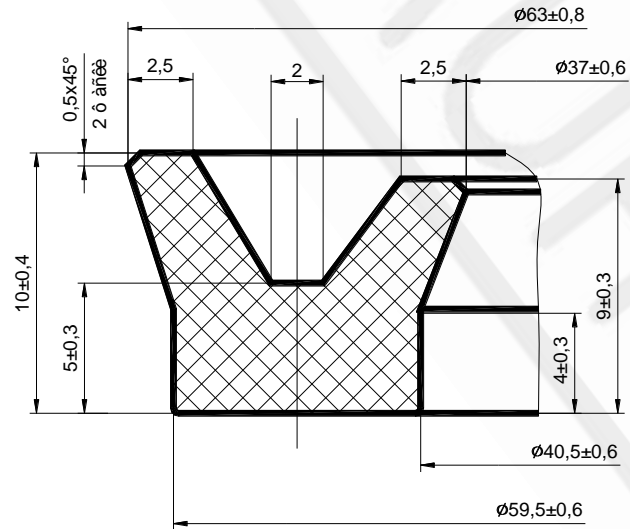


Рис. 2.4.25

Манжета 62x45x11-3 (ОСТ 12.44.325-88)

Код изделия 02193

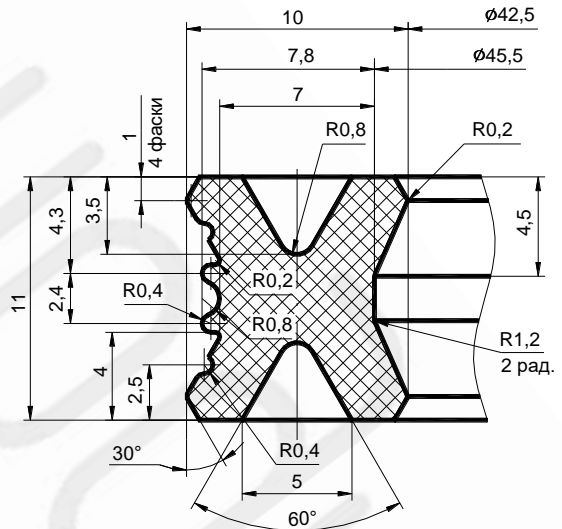


Рис. 2.4.26

Манжета 60x50x5-6

Код изделия 02194

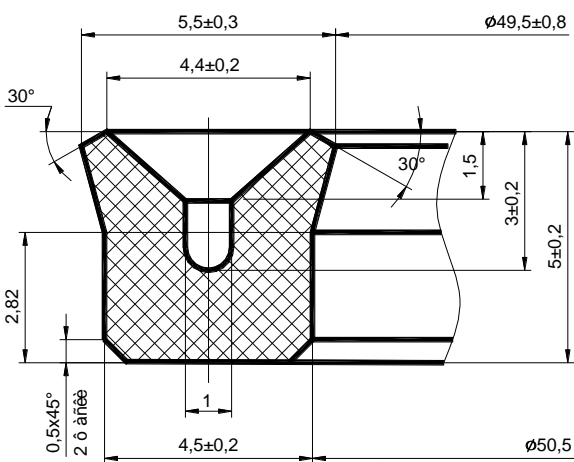


Рис. 2.4.27

Манжета 66x42x9-6

Код изделия 02195

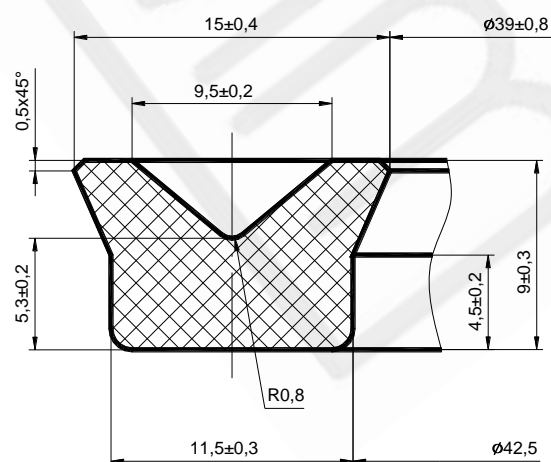


Рис. 2.4.28

Продолжение таблицы 2.4

**Манжета 70x60x10-1 («Simba» 60-70-10)**

Код изделия 02196

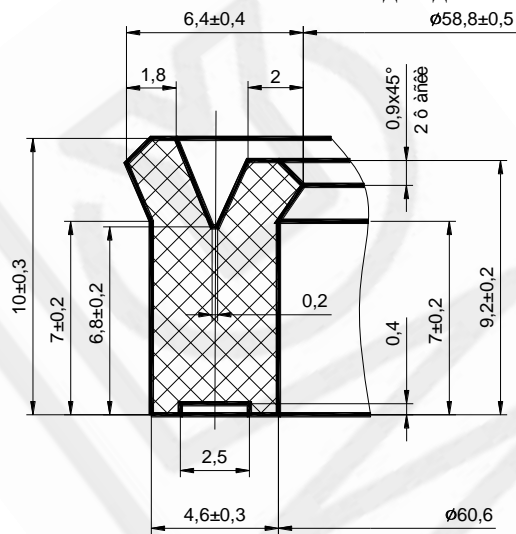


Рис. 2.4.29

**Манжета 75x60x9-6**

Код изделия 02197

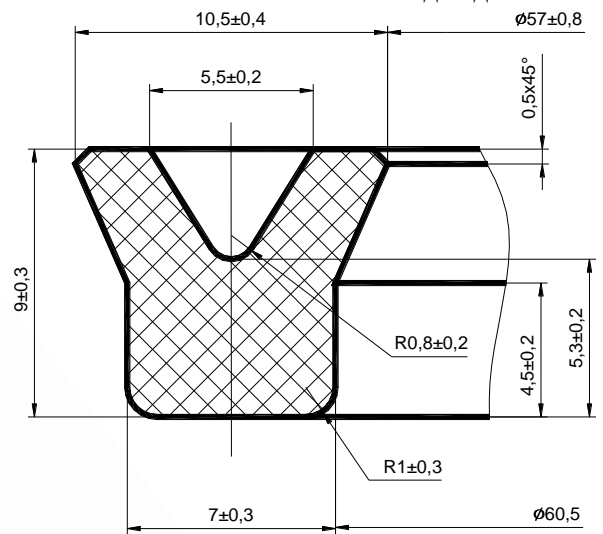


Рис. 2.4.30

**Манжета 75x61x11-0 («Merkel»)**

Код изделия 02198

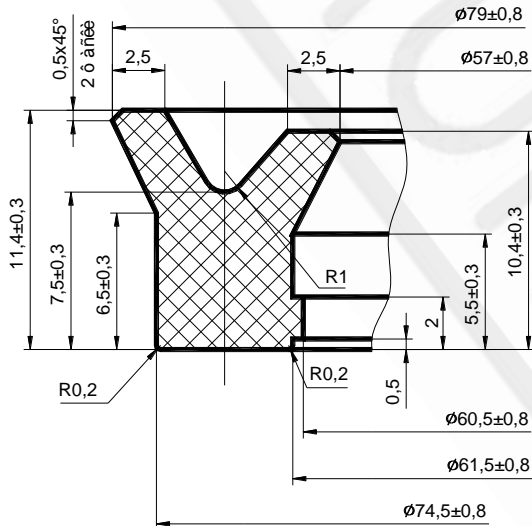


Рис. 2.4.31

**Манжета 76x65x9-6**

Код изделия 02199

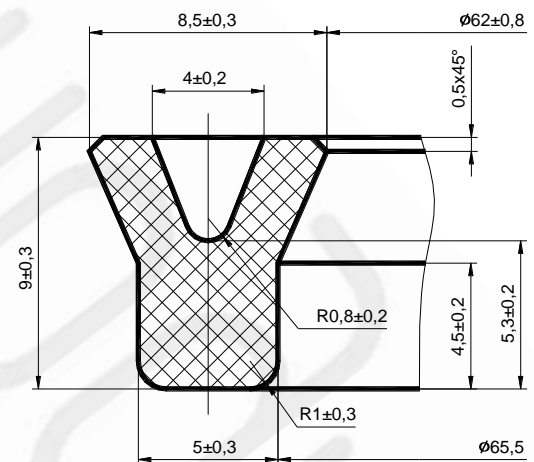


Рис. 2.4.32

**Манжета 80x63x12-6**

Код изделия 02200

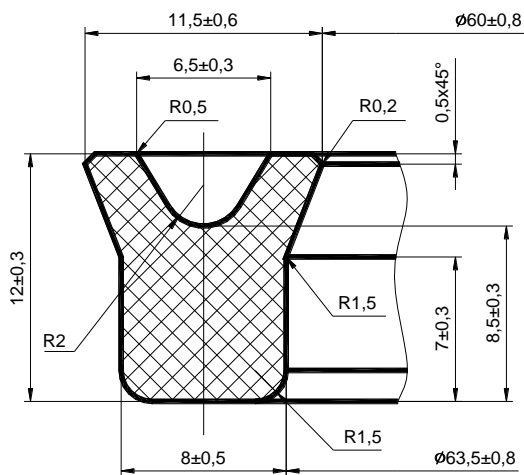


Рис. 2.4.33

**Манжета 85x57x13-6 (КС-3.909-1-1-0018А)**

Код изделия 02201

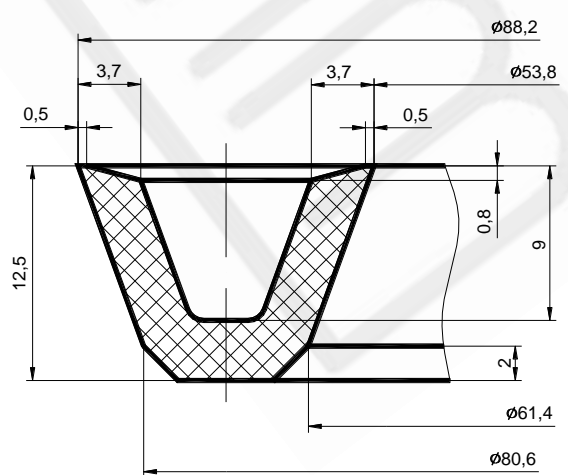


Рис. 2.4.34

Продолжение таблицы 2.4

Манжета 90x80x5-6

Код изделия 02202

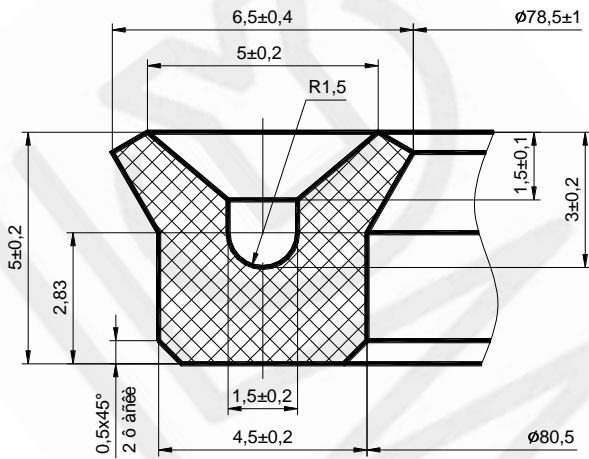


Рис. 2.4.35

Манжета 95x75x10-6

Код изделия 02203

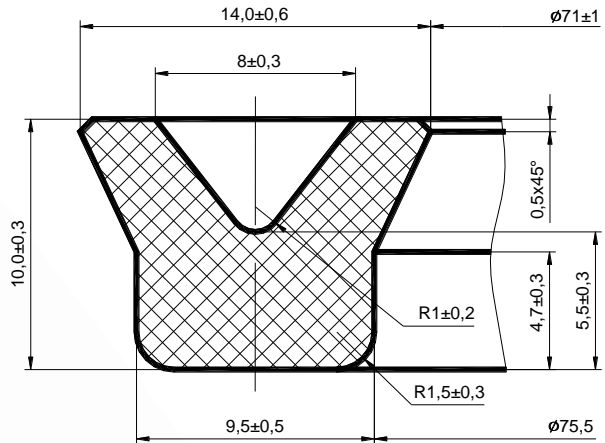


Рис. 2.4.36

Манжета 100x80x10-1

Код изделия 02205

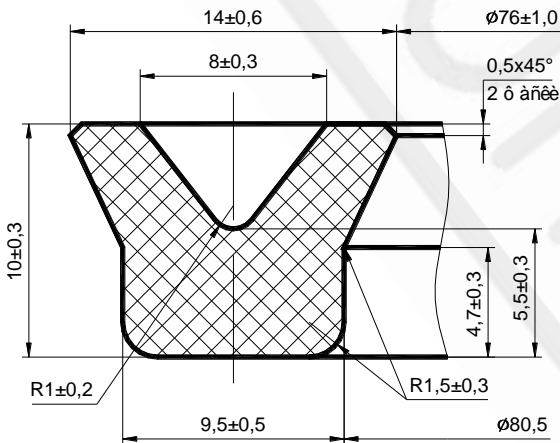


Рис. 2.4.37

Манжета 100x81x10-1

Код изделия 02204

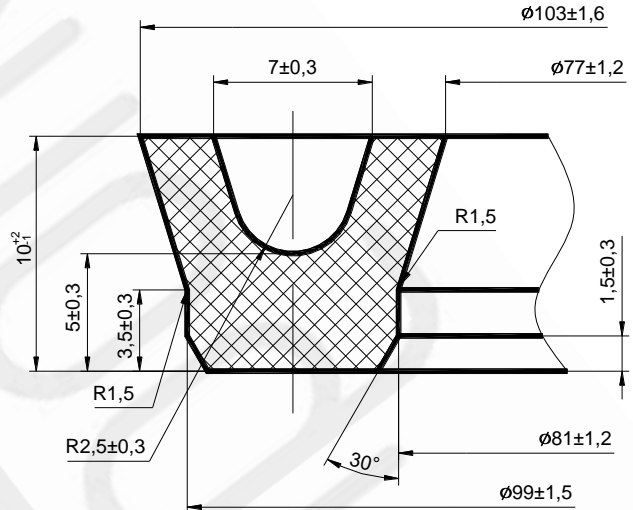


Рис. 2.4.38

Манжета 100x81x12-6 (U2G)

Код изделия 02206

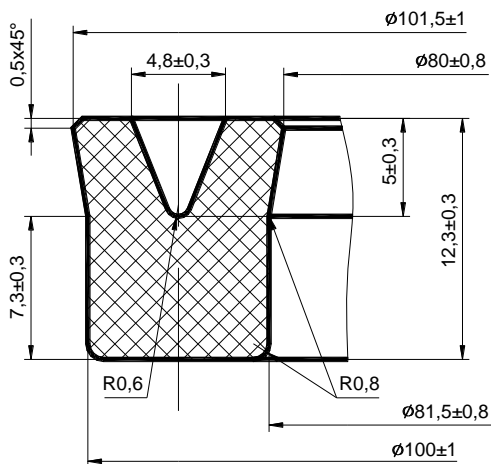


Рис. 2.4.39

Манжета 100x81x16-6

Код изделия 02207

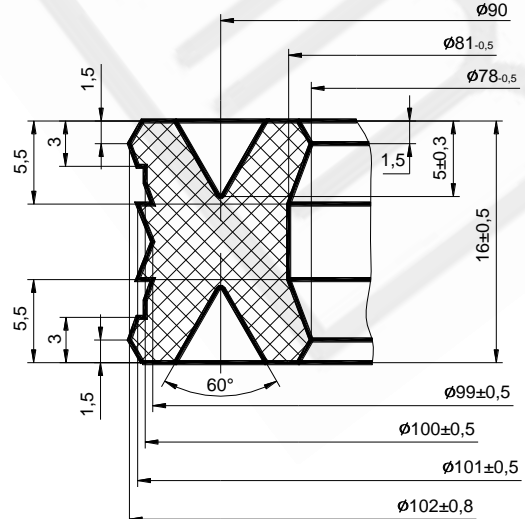


Рис. 2.4.40

Продолжение таблицы 2.4

Манжета 100x85x10-6

Код изделия 02208

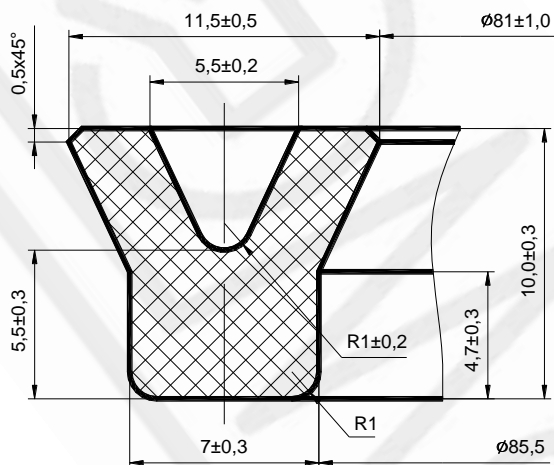


Рис. 2.4.41

Манжета 100x90x5-6

Код изделия 02209

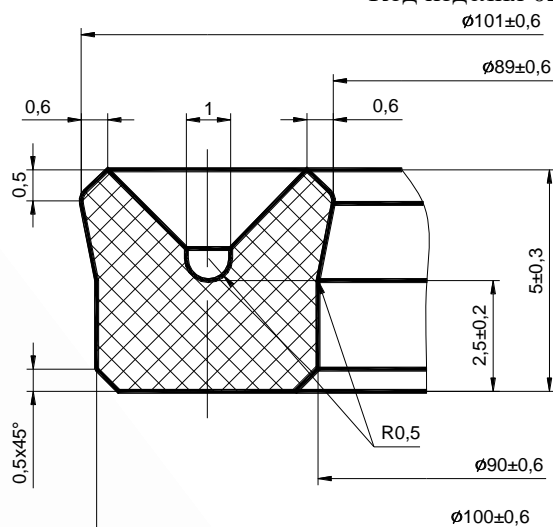


Рис. 2.4.42

Манжета 114x86x10-6

Код изделия 02210

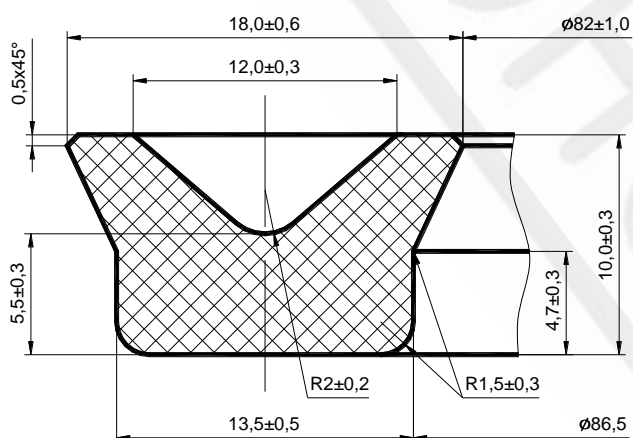


Рис. 2.4.43

Манжета 115x100x10-6

Код изделия 02211

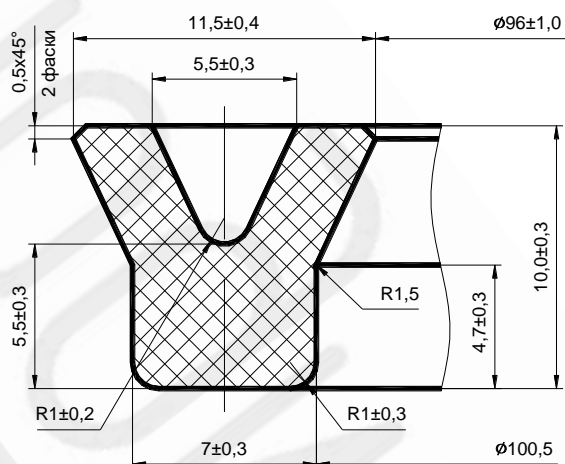


Рис. 2.4.44

Манжета 120x94x15-6

Код изделия 02212

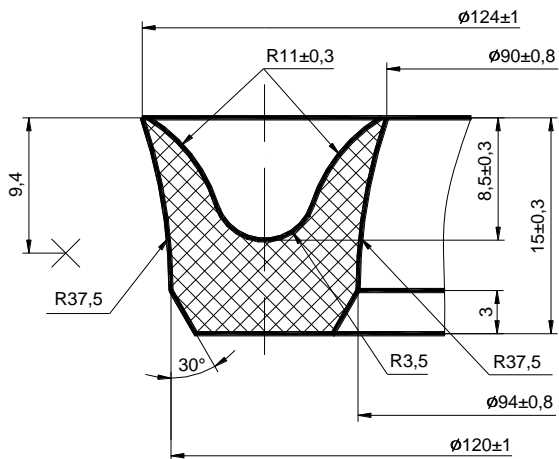


Рис. 2.4.45

Манжета 125x100x10-6

Код изделия 02213

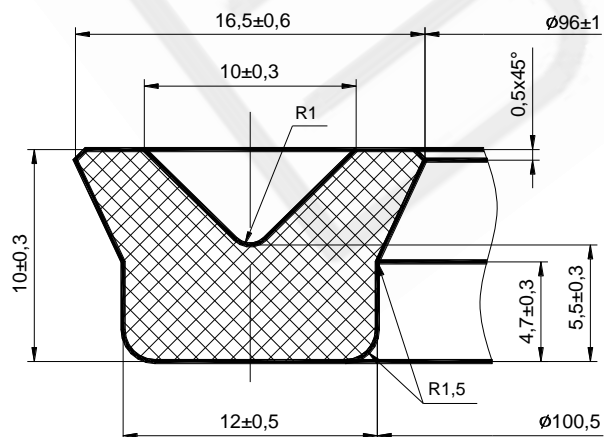
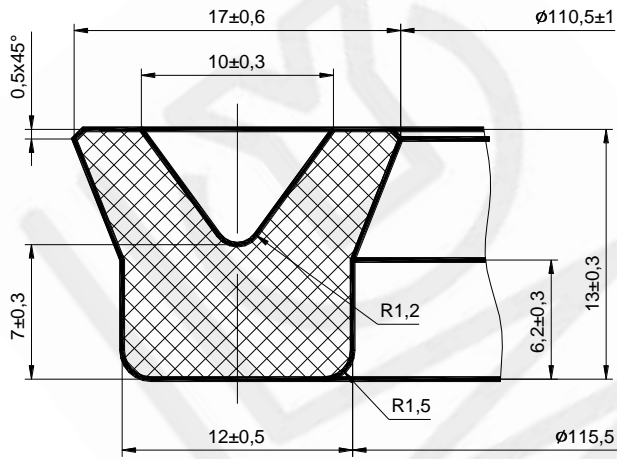


Рис. 2.4.46

Продолжение таблицы 2.4

**Манжета 140x115x13-6**

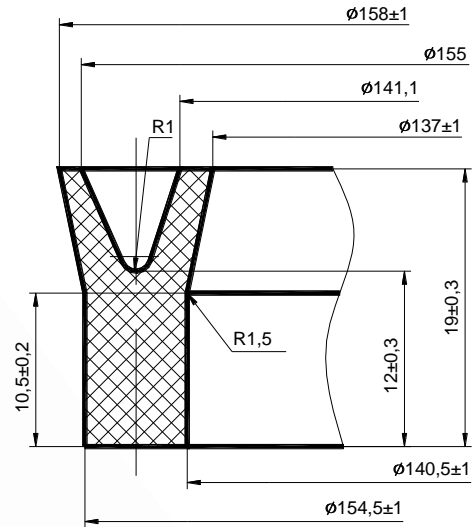
Код изделия 02214



**Рис. 2.4.47**

**Манжета 155x140x19-6 (АРО)**

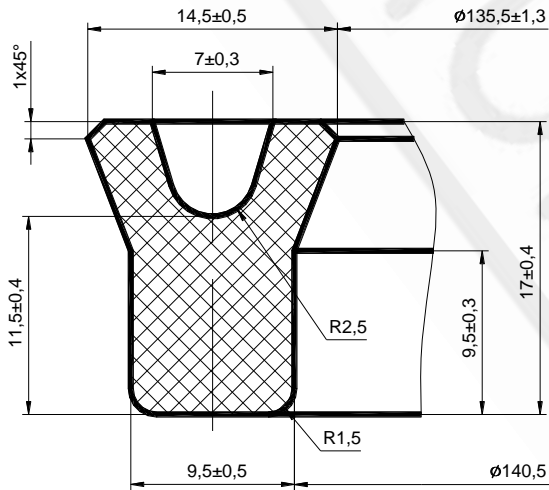
Код изделия 02215



**Рис. 2.4.48**

**Манжета 160x140x17-6**

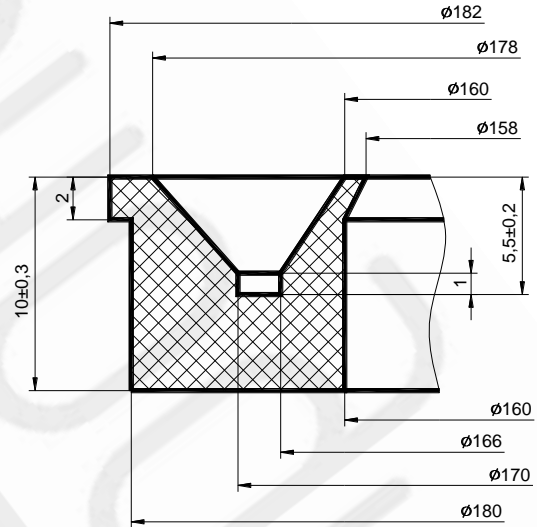
Код изделия 02216



**Рис. 2.4.49**

**Манжета 180x160x10-6 (АРО-1250)**

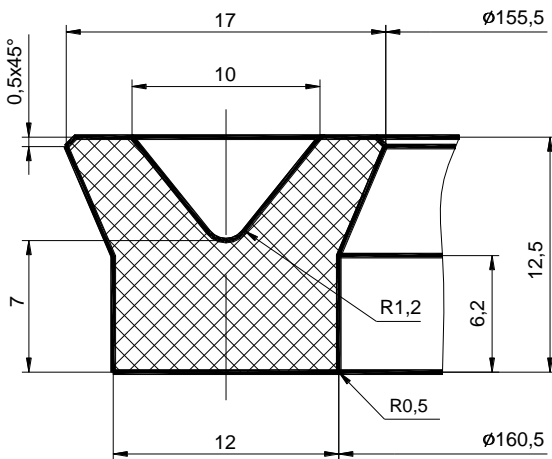
Код изделия 02217



**Рис. 2.4.50**

**Манжета 185x160x13-6**

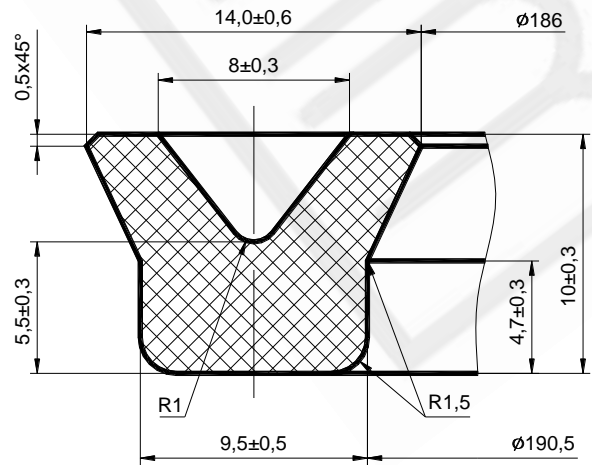
Код изделия 02218



**Рис. 2.4.51**

**Манжета 210x190x10-6**

Код изделия 02219



**Рис. 2.4.52**



Продолжение таблицы 2.4

Манжета 225x200x13-6

Код изделия 02220

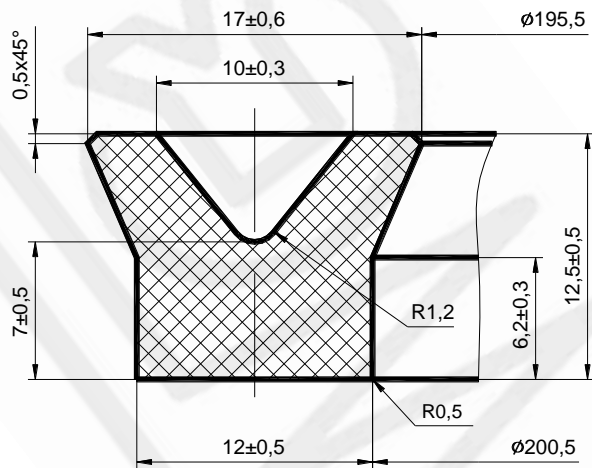


Рис. 2.4.53

Манжета 229x181x25-6

Код изделия 02221

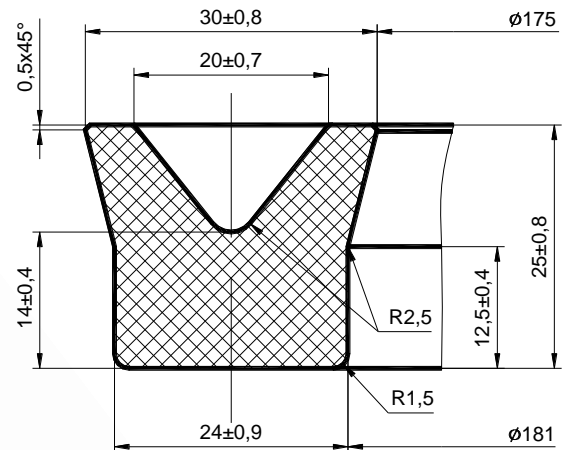


Рис. 2.4.54

Манжета 274x238x20-6

Код изделия 02222

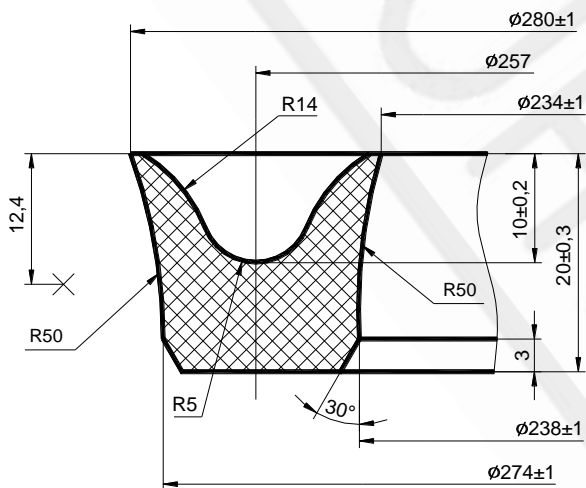


Рис. 2.4.55

Манжета 289x251x19-3

Код изделия 02223  
 $\phi 292 \pm 0,5$

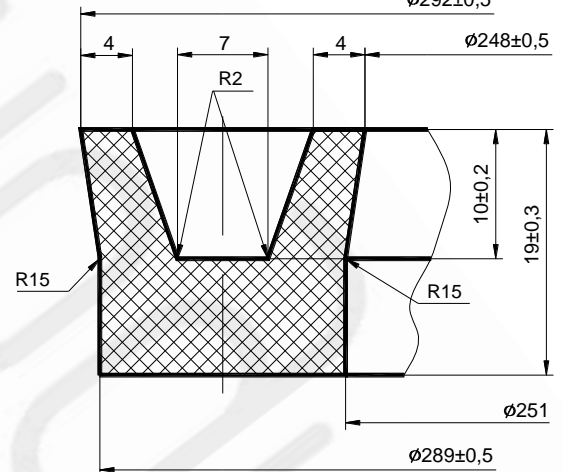


Рис. 2.4.56

Манжета 334x310x17-6

Код изделия 02224

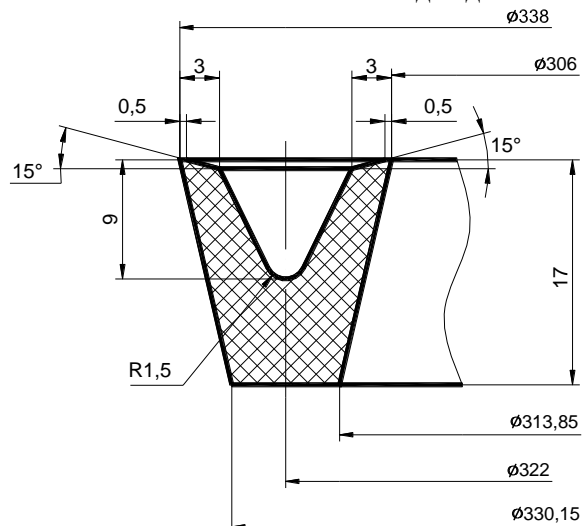


Рис. 2.4.57

Манжета 338x312x16-6

Код изделия 02225

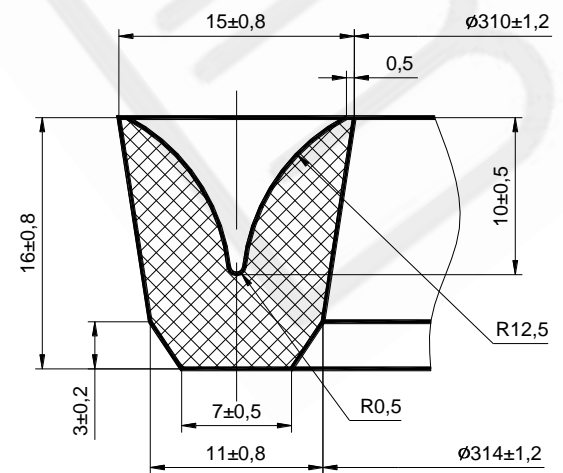


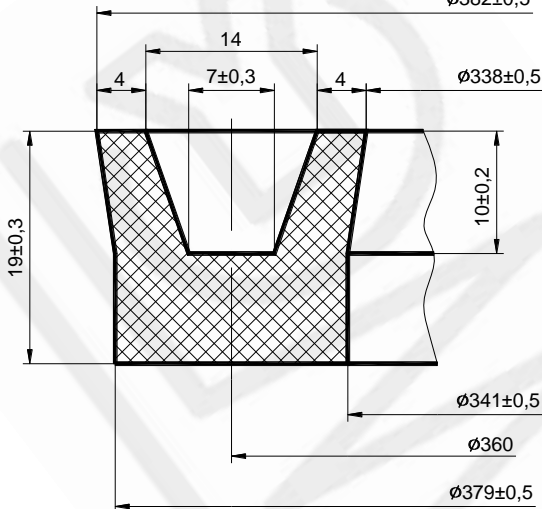
Рис. 2.4.58

Продолжение таблицы 2.4

**Манжета 379x341x19-3**

Код изделия 02226

$\phi 382 \pm 0,5$

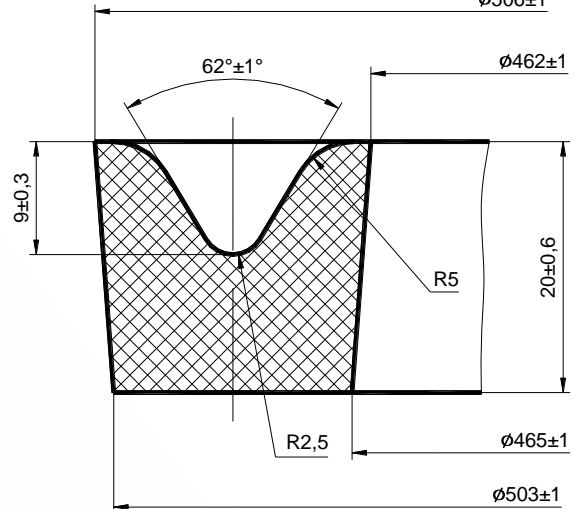


**Рис. 2.4.59**

**Манжета 505x464x20-6**

Код изделия 02227

$\phi 506 \pm 1$

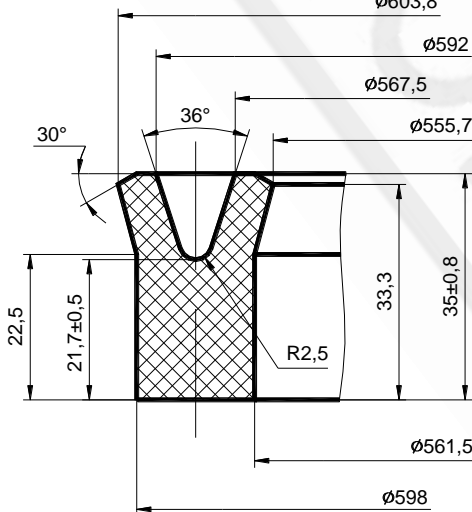


**Рис. 2.4.60**

**Манжета 598x561x35-6**

Код изделия 02228

$\phi 603,8$

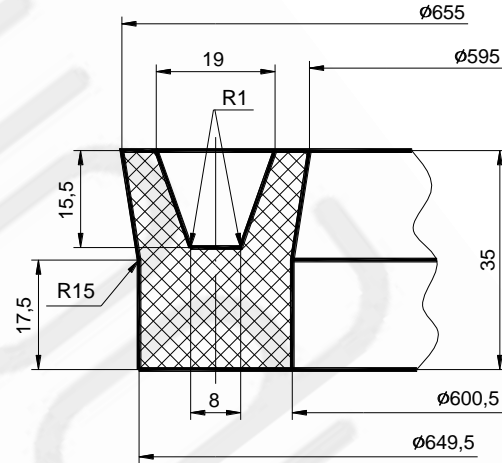


**Рис. 2.4.61**

**Манжета 650x600x35-3**

Код изделия 02229

$\phi 655$

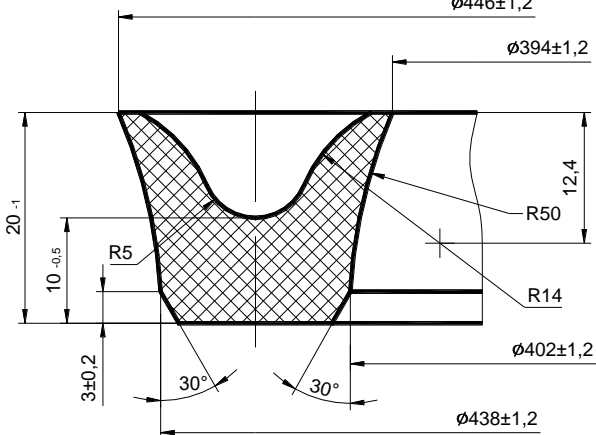


**Рис. 2.4.62**

**Манжета 438x402x20-6**

Код изделия 02230

$\phi 446 \pm 1,2$

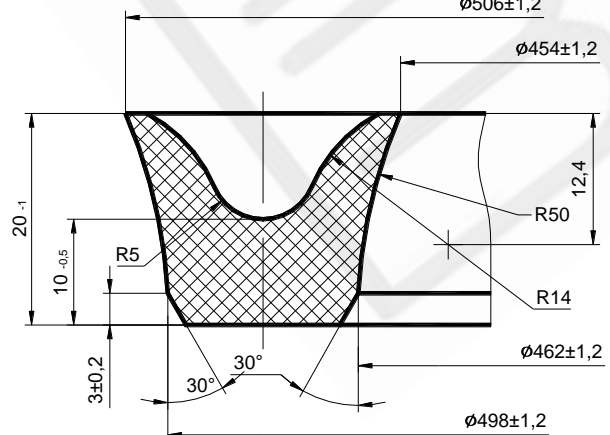


**Рис. 2.4.63**

**Манжета 498x462x20-6**

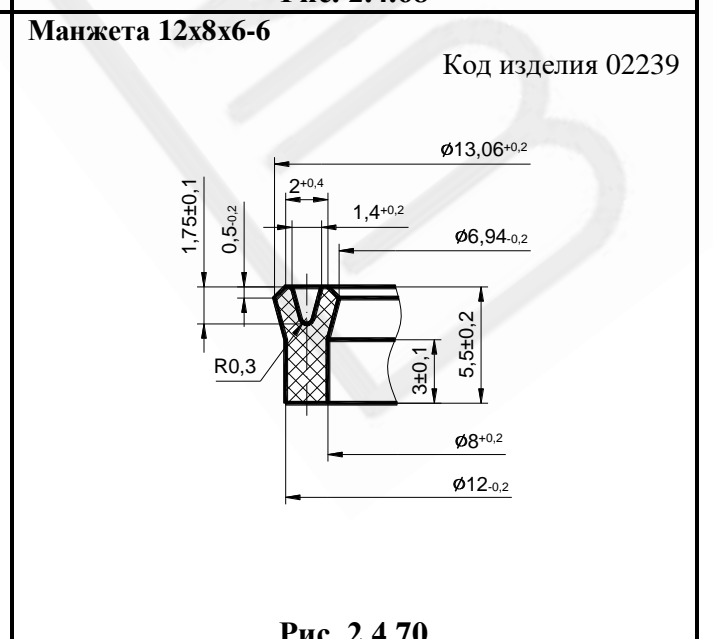
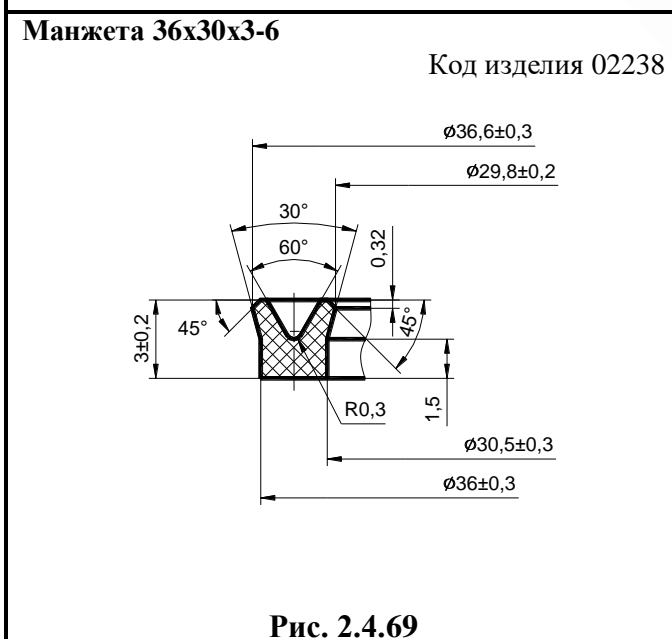
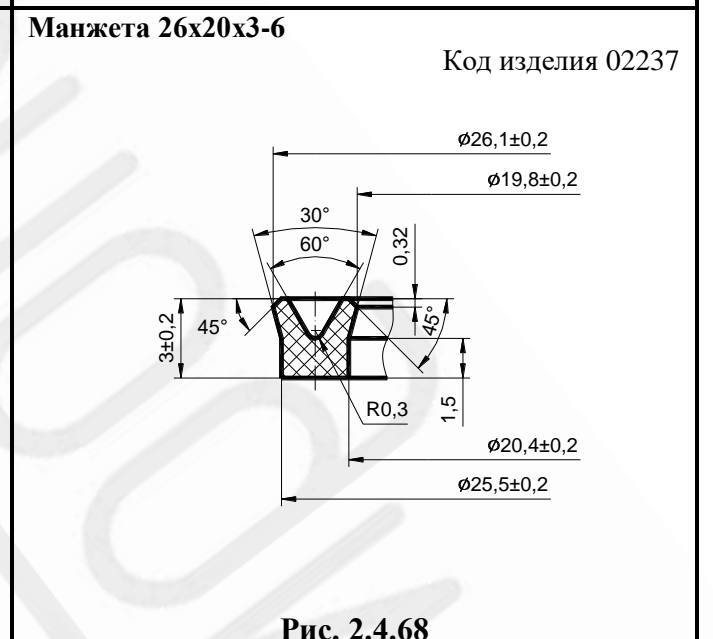
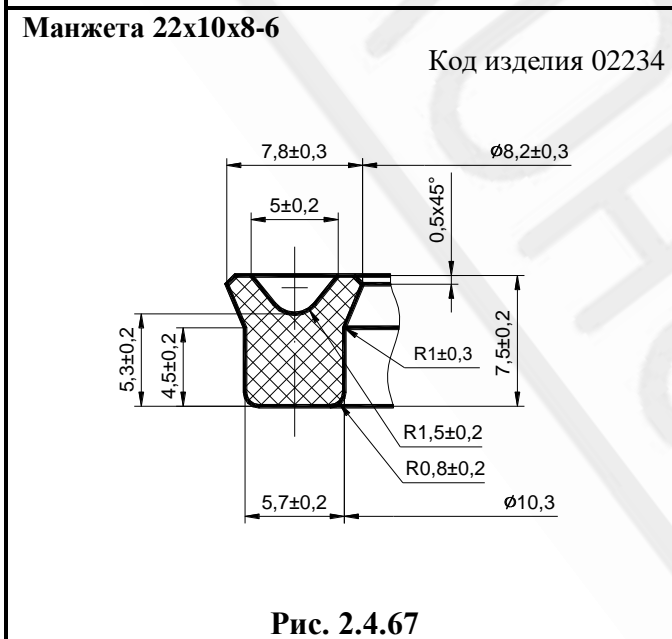
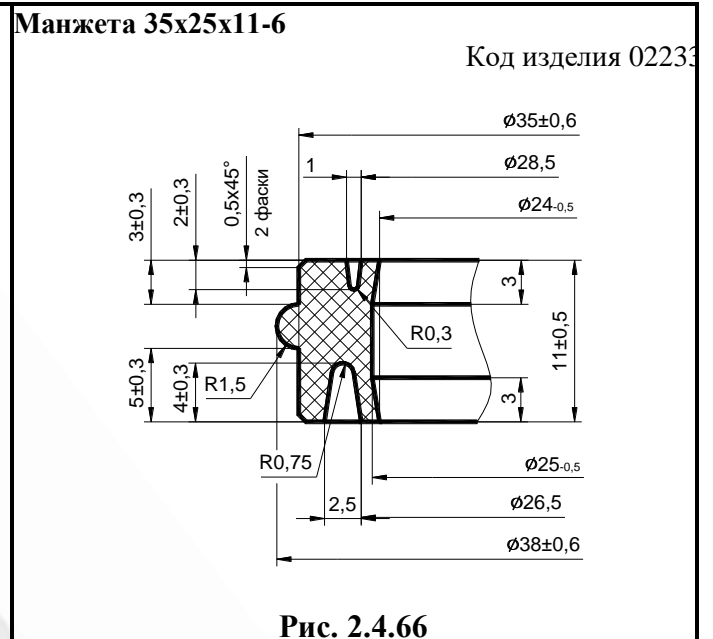
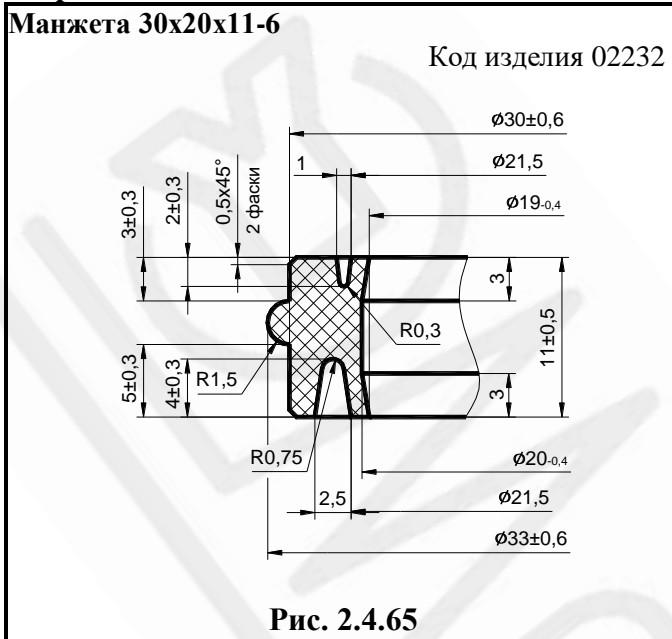
Код изделия 02231

$\phi 506 \pm 1,2$



**Рис. 2.4.64**

Продолжение таблицы 2.4



Продолжение таблицы 2.4

Манжета 50x36x7-6

Код изделия 02240

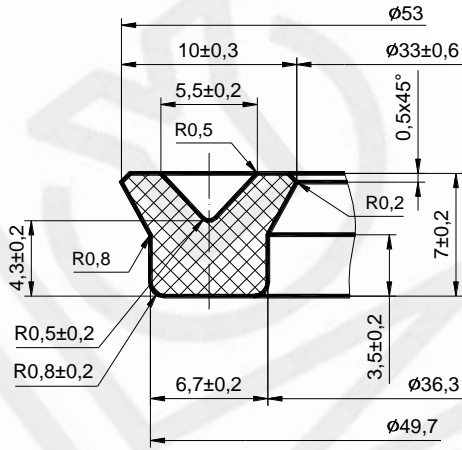


Рис. 2.4.71

Манжета 66x58x5-6

Код изделия 02241

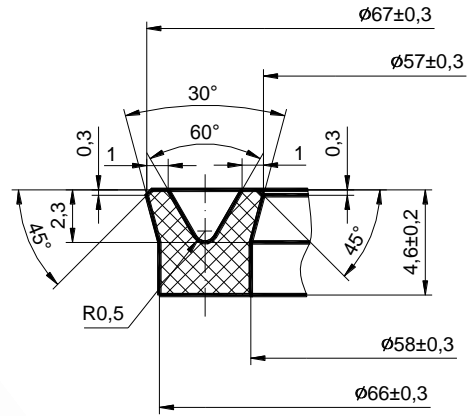


Рис. 2.4.72

Манжета 16x12x5-5 (с грязеуловителем)

Код изделия 02243

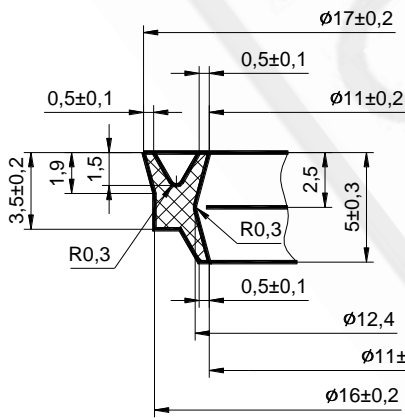


Рис. 2.4.73

Манжета 248x219x22-6

Код изделия 02245

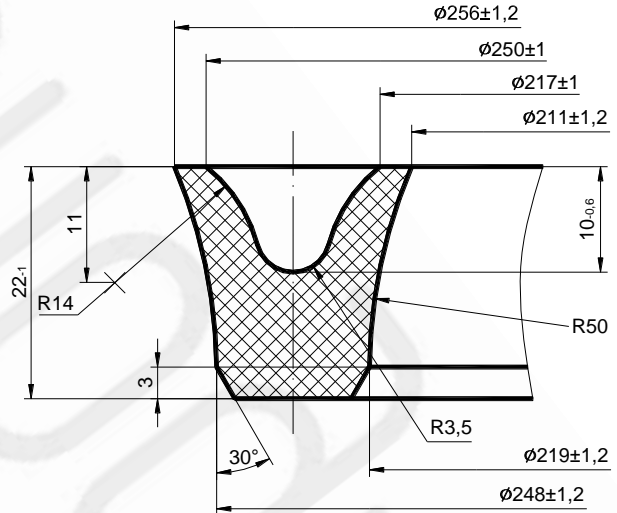


Рис. 2.4.74

Манжета 358x312x20-6

Код изделия 02246

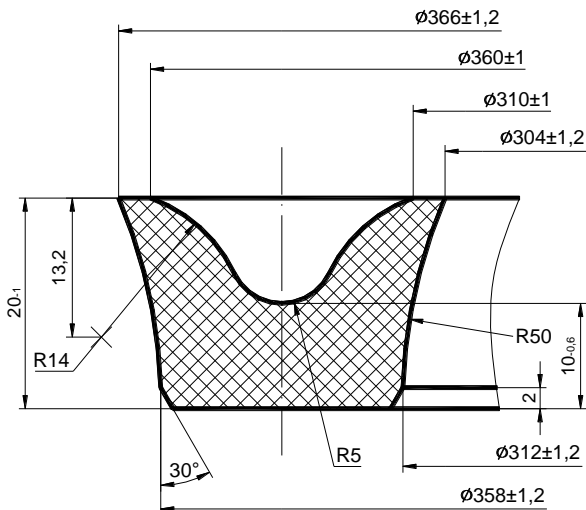


Рис. 2.4.75

Манжета 30x20x7-0 (ЕВ/20x30x7x15)

Код изделия 02247

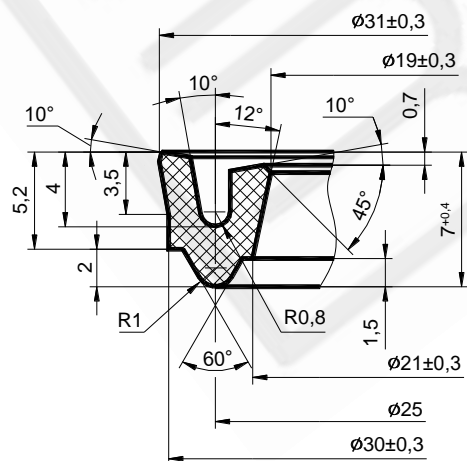


Рис. 2.4.76

Продолжение таблицы 2.4

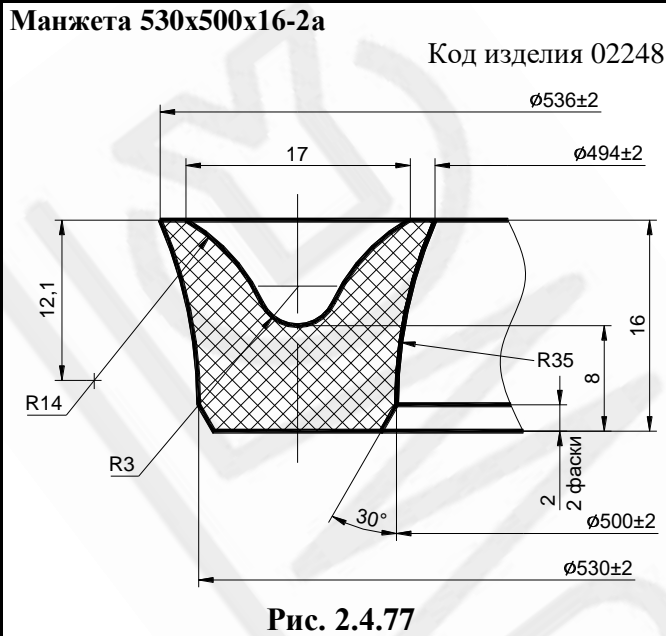


Рис. 2.4.77



Рис. 2.4.78

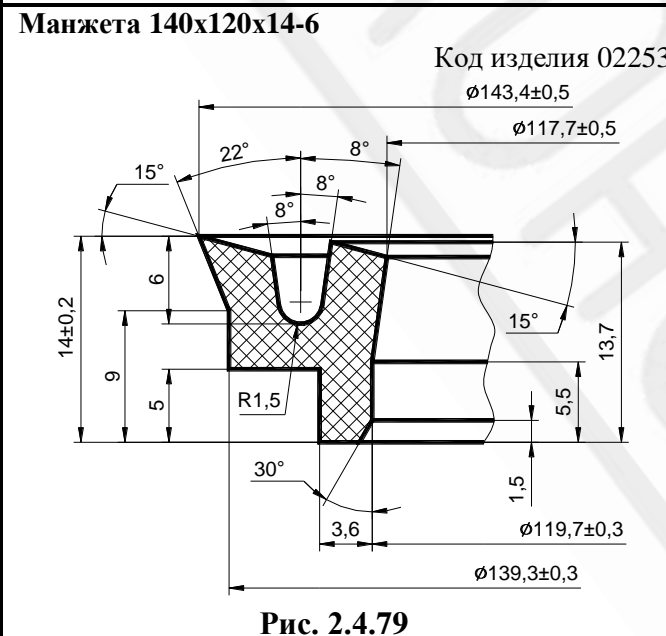


Рис. 2.4.79



Рис. 2.4.80

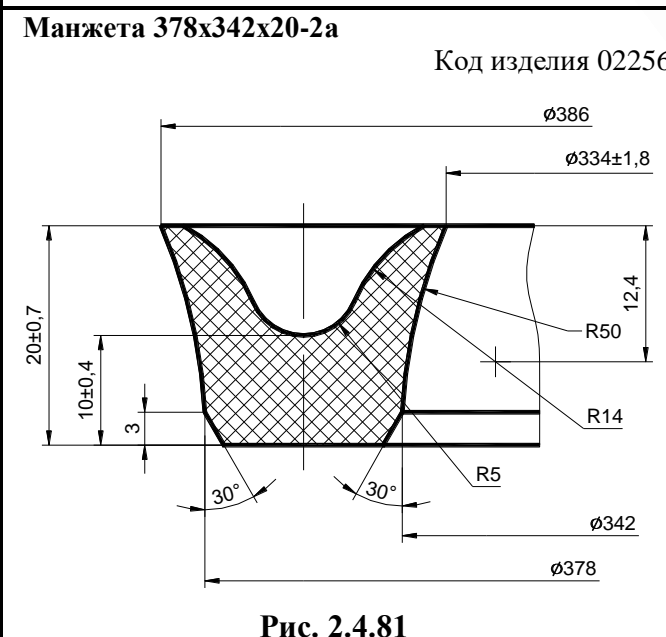


Рис. 2.4.81

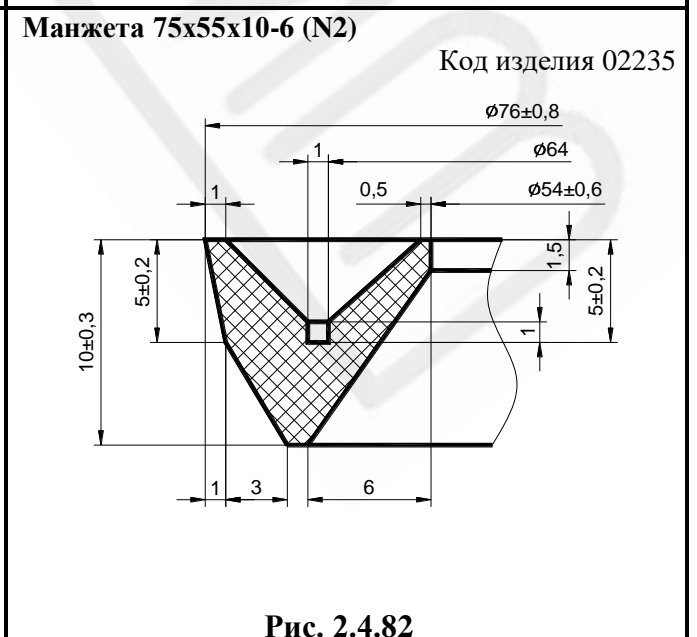
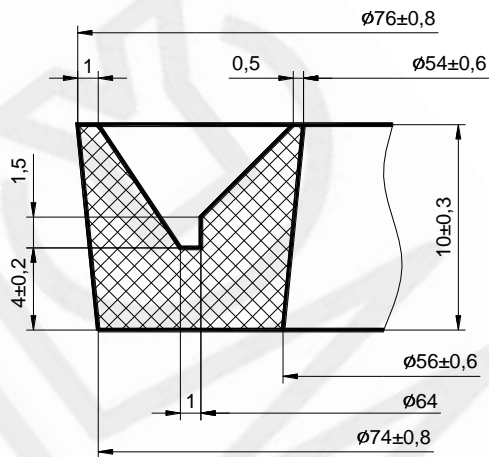


Рис. 2.4.82

**Манжета 75x55x10-1 (N1)**

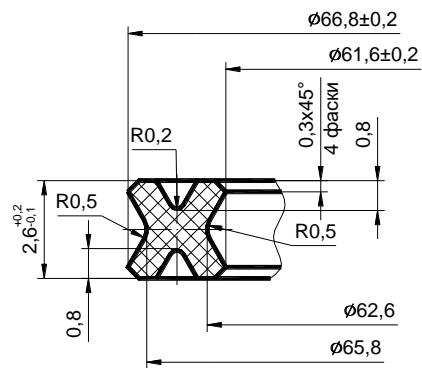
Код изделия 02236



**Рис. 2.4.83**

**Манжета 66x62x2,6-1**

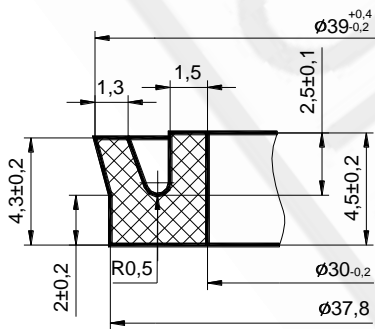
Код изделия 02242



**Рис. 2.4.84**

**Манжета 38x30x4,5-2a**

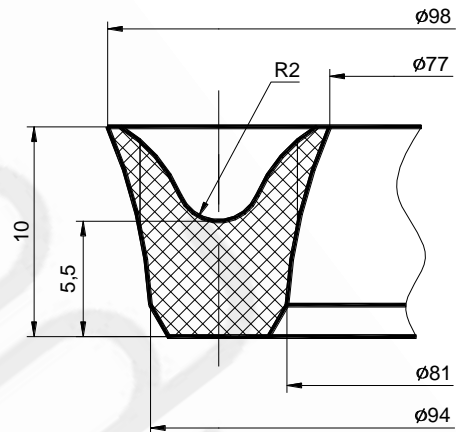
Код изделия 02250



**Рис. 2.4.85**

**Манжета 95x80x10-2a**

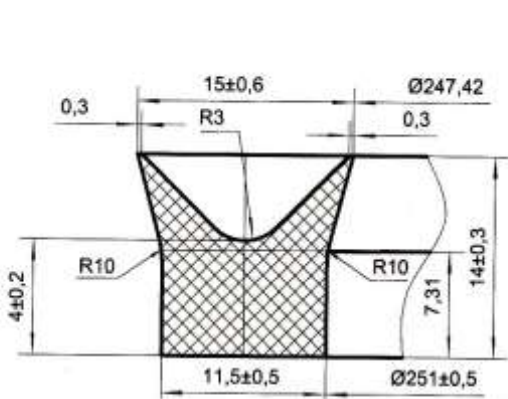
Код изделия 02251



**Рис. 2.4.86**

**Манжета 250x275x14-2**

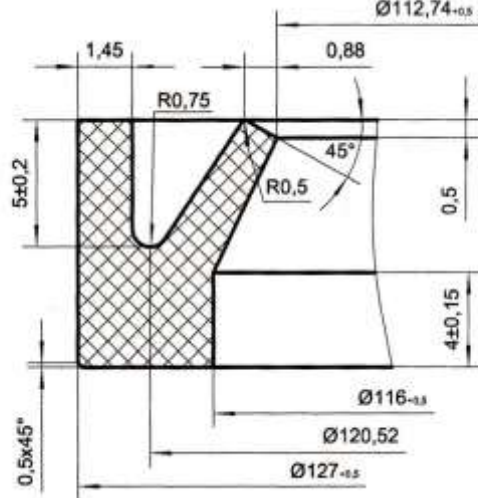
Код изделия 02258



**Рис. 2.4.87**

**Манжета 125x115x9-2**

Код изделия 02259



**Рис. 2.4.88**