

18 ШНУРЫ УПЛОТНИТЕЛЬНЫЕ РЕЗИНОВЫЕ ДЛЯ НЕПОДВИЖНЫХ РАЗЪЁМНЫХ СОЕДИНЕНИЙ ТЕХНИЧЕСКИХ УСТРОЙСТВ

18.1 Шнуры круглого и прямоугольного сечения стандартные

18.1.1 Шнуры круглого сечения

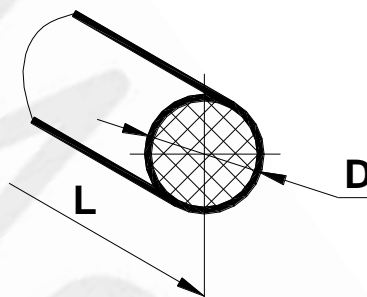


Рис 18.1.1

Таблица 18.1.1

№ п/п	Условное обозначение типоразмера шнура	Код изделия	Размер и предельное отклонение, мм	
			D±Δ	L
1	2	3	4	5
1	2-1C Ø5	18001	5,0±0,4	Не менее 500
2	2-1C Ø6	18002	6,0±0,5	
3	2-1C Ø8	18003	8,0±0,7	
4	2-1C Ø10	18004	10,0±0,9	
5	2-1C Ø12	18005	12,0±1,0	
6	2-1C Ø14	18006	14,0±1,1	
7	2-1C Ø16	18007	16,0±1,3	
8	2-1C Ø18	18008	18,0±1,4	
9	2-1C Ø20	18009	20,0±1,5	
10	2-1C Ø25	18010	25,0±1,5	
11	2-1C Ø28	18011	28,0±1,5	
12	2-1C Ø32	18012	32,0±1,5	
13	2-1C Ø40	18013	40,0±1,7	
14	2-1C Ø45	18014	45,0±1,8	
15	2-1C Ø50	18015	50,0±2,0	
16	2-2C Ø5	18016	5,0±0,4	
17	2-2C Ø6	18017	6,0±0,5	
18	2-2C Ø8	18018	8,0±0,7	
19	2-2C Ø10	18019	10,0±0,9	
20	2-2C Ø12	18020	12,0±1,0	
21	2-2C Ø14	18021	14,0±1,1	

Продолжение таблицы 18.1.1

1	2	3	4	5
22	2-2C Ø16	18022	16,0±1,3	Не менее 500
23	2-2C Ø18	18023	18,0±1,4	
24	2-2C Ø20	18024	20,0±1,5	
25	2-2C Ø25	18025	25,0±1,5	
26	2-2C Ø28	18026	28,0±1,5	
27	2-2C Ø32	18027	32,0±1,5	
28	2-2C Ø40	18028	40,0±1,7	
29	2-2C Ø45	18029	45,0±1,8	
30	2-2C Ø50	18030	50,0±2,0	
31	2-4C Ø5	18031	5,0±0,4	
32	2-4C Ø6	18032	6,0±0,5	
33	2-4C Ø8	18033	8,0±0,7	
34	2-4C Ø10	18034	10,0±0,9	
35	2-4C Ø12	18035	12,0±1,0	
36	2-4C Ø14	18036	14,0±1,1	
37	2-4C Ø16	18037	16,0±1,3	
38	2-4C Ø18	18038	18,0±1,4	
39	2-4C Ø20	18039	20,0±1,5	
40	2-4C Ø25	18040	25,0±1,5	
41	2-4C Ø28	18041	28,0±1,5	
42	2-4C Ø32	18042	32,0±1,5	
43	2-4C Ø40	18043	40,0±1,7	
44	2-4C Ø45	18044	45,0±1,8	
45	2-4C Ø50	18045	50,0±2,0	

18.1.2 Шнуры прямоугольного сечения

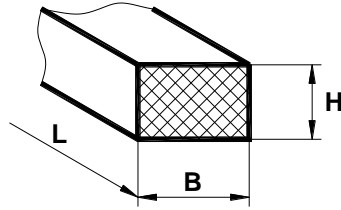


Рис. 18.1.2

Таблица 18.1.2

№ п/п	Условное обозначение типоразмера шнура	Код изделия	Размер и предельное отклонение, мм		
			B±Δ	H±Δ	L
1	2	3	4	5	6
1	2-1С 5x5	18046	5,0±0,4	5,0±0,4	Не менее 500
2	2-1С 8x5	18047	8,0±0,7		
3	2-1С 10x5	18048	10,0±0,9		
4	2-1С 12x5	18049	12,0±1,0		
5	2-1С 14x5	18050	14,0±1,1		
6	2-1С 16x5	18051	16,0±1,3		
7	2-1С 18x5	18052	18,0±1,4		
8	2-1С 20x5	18053	20,0±1,5		
9	2-1С 25x5	18054	25,0±1,5		
10	2-1С 28x5	18055	28,0±1,5		
11	2-1С 6x6	18056	6,0±0,5	6,0±0,5	
12	2-1С 8x6	18057	8,0±0,7		
13	2-1С 10x6	18058	10,0±0,9		
14	2-1С 12x6	18059	12,0±1,0		
15	2-1С 14x6	18060	14,0±1,1		
16	2-1С 16x6	18061	16,0±1,3		
17	2-1С 18x6	18062	18,0±1,4		
18	2-1С 20x6	18063	20,0±1,5		
19	2-1С 25x6	18064	25,0±1,5		
20	2-1С 28x6	18065	28,0±1,5		
21	2-1С 32x6	18066	32,0±1,5		
22	2-1С 8x8	18067	8,0±0,7	8,0±0,7	
23	2-1С 10x8	18068	10,0±0,9		
24	2-1С 12x8	18069	12,0±1,0		
25	2-1С 14x8	18070	14,0±1,1		
26	2-1С 16x8	18071	16,0±1,3		
27	2-1С 18x8	18072	18,0±1,4		
28	2-1С 20x8	18073	20,0±1,5		
29	2-1С 25x8	18074	25,0±1,5		
30	2-1С 28x8	18075	28,0±1,5		
31	2-1С 32x8	18076	32,0±1,5		
32	2-1С 40x8	18077	40,0±1,7		

Продолжение таблицы 18.1.2

1	2	3	4	5	6
33	2-1С 10x10	18078	10,0±0,9	10,0±0,9	Не менее 500
34	2-1С 12x10	18079	12,0±1,0		
35	2-1С 14x10	18080	14,0±1,1		
36	2-1С 16x10	18081	16,0±1,3		

37	2-1С 18x10	18082	18,0±1,4	12,0±1,0	Не менее 500	
38	2-1С 20x10	18083	20,0±1,5			
39	2-1С 25x10	18084	25,0±1,5			
40	2-1С 28x10	18085	28,0±1,5			
41	2-1С 32x10	18086	32,0±1,5			
42	2-1С 40x10	18087	40,0±1,7			
43	2-1С 45x10	18088	45,0±1,8			
44	2-1С 50x10	18089	50,0±2,0			
45	2-1С 12x12	18090	12,0±1,0			14,0±1,1
46	2-1С 14x12	18091	14,0±1,1			
47	2-1С 16x12	18092	16,0±1,3			
48	2-1С 18x12	18093	18,0±1,4			
49	2-1С 20x12	18094	20,0±1,5			
50	2-1С 25x12	18095	25,0±1,5			
51	2-1С 28x12	18096	28,0±1,5			
52	2-1С 32x12	18097	32,0±1,5			
53	2-1С 40x12	18098	40,0±1,7			
54	2-1С 45x12	18099	45,0±1,8			
55	2-1С 50x12	18100	50,0±2,0			
56	2-1С 14x14	18101	14,0±1,1	16,0±1,3		
57	2-1С 16x14	18102	16,0±1,3			
58	2-1С 18x14	18103	18,0±1,4			
59	2-1С 20x14	18104	20,0±1,5			
60	2-1С 25x14	18105	25,0±1,5			
61	2-1С 28x14	18106	28,0±1,5			
62	2-1С 32x14	18107	32,0±1,5			
63	2-1С 40x14	18108	40,0±1,7			
64	2-1С 45x14	18109	45,0±1,8			
65	2-1С 50x14	18110	50,0±2,0			
66	2-1С 16x16	18111	16,0±1,3	18,0±1,4		
67	2-1С 18x16	18112	18,0±1,4			
68	2-1С 20x16	18113	20,0±1,5			

Продолжение таблицы 18.1.2

1	2	3	4	5	6
69	2-1С 25x16	18114	25,0±1,5	16,0±1,3	Не менее 500
70	2-1С 28x16	18115	28,0±1,5		
71	2-1С 32x16	18116	32,0±1,5		
72	2-1С 40x16	18117	40,0±1,7		
73	2-1С 45x16	18118	45,0±1,8	18,0±1,4	
74	2-1С 50x16	18119	50,0±2,0		
75	2-1С 18x18	18120	18,0±1,4		
76	2-1С 20x18	18121	20,0±1,5		
77	2-1С 25x18	18122	25,0±1,5		

78	2-1C 28x18	18123	28,0±1,5			127	2-2C 18x6	18172	18,0±1,4				
79	2-1C 32x18	18124	32,0±1,5			128	2-2C 20x6	18173	20,0±1,5				
80	2-1C 40x18	18125	40,0±1,7			129	2-2C 25x6	18174	25,0±1,5				
81	2-1C 45x18	18126	45,0±1,8			130	2-2C 28x6	18175	28,0±1,5				
82	2-1C 50x18	18127	50,0±2,0			131	2-2C 32x6	18176	32,0±1,5				
83	2-1C 20x20	18128	20,0±1,5	20,0±1,5		132	2-2C 8x8	18177	8,0±0,7	8,0±0,7			
84	2-1C 25x20	18129	25,0±1,5				133	2-2C 10x8	18178		10,0±0,9		
85	2-1C 28x20	18130	28,0±1,5				134	2-2C 12x8	18179		12,0±1,0		
86	2-1C 32x20	18131	32,0±1,5				135	2-2C 14x8	18180		14,0±1,1		
87	2-1C 40x20	18132	40,0±1,7				136	2-2C 16x8	18181		16,0±1,3		
88	2-1C 45x20	18133	45,0±1,8				137	2-2C 18x8	18182		18,0±1,4		
89	2-1C 50x20	18134	50,0±2,0			138	2-2C 20x8	18183	20,0±1,5				
90	2-1C 25x25	18135	25,0±1,5	25,0±1,5		139	2-2C 25x8	18184	25,0±1,5				
91	2-1C 28x25	18136	28,0±1,5				140	2-2C 28x8	18185	28,0±1,5			
92	2-1C 32x25	18137	32,0±1,5				141	2-2C 32x8	18186	32,0±1,5			
93	2-1C 40x25	18138	40,0±1,7				142	2-2C 40x8	18187	40,0±1,7			
94	2-1C 45x25	18139	45,0±1,8				143	2-2C 10x10	18188	10,0±0,9	10,0±0,9		
95	2-1C 50x25	18140	50,0±2,0				144	2-2C 12x10	18189	12,0±1,0			
96	2-1C 28x28	18141	28,0±1,5	28,0±1,5		145	2-2C 14x10	18190	14,0±1,1				
97	2-1C 32x28	18142	32,0±1,5				146	2-2C 16x10	18191	16,0±1,3			
98	2-1C 40x28	18143	40,0±1,7				147	2-2C 18x10	18192	18,0±1,4			
99	2-1C 45x28	18144	45,0±1,8				148	2-2C 20x10	18193	20,0±1,5			
100	2-1C 50x28	18145	50,0±2,0				149	2-2C 25x10	18194	25,0±1,5			
101	2-1C 32x32	18146	32,0±1,5		32,0±1,5		150	2-2C 28x10	18195	28,0±1,5			
102	2-1C 40x32	18147	40,0±1,7				151	2-2C 32x10	18196	32,0±1,5			
103	2-1C 45x32	18148	45,0±1,8				152	2-2C 40x10	18197	40,0±1,7			
104	2-1C 50x32	18149	50,0±2,0				153	2-2C 45x10	18198	45,0±1,8			
105	2-1C 40x40	18150	40,0±1,7	40,0±1,7		154	2-2C 50x10	18199	50,0±2,0				
106	2-1C 45x40	18151	45,0±1,8				155	2-2C 12x12	18200	12,0±1,0	12,0±1,0		
107	2-1C 50x40	18152	50,0±2,0				156	2-2C 14x12	18201	14,0±1,1			
108	2-1C 45x45	18153	45,0±1,8	45,0±1,8		157	2-2C 16x12	18202	16,0±1,3				
109	2-1C 50x45	18154	50,0±2,0				158	2-2C 18x12	18203	18,0±1,4			
110	2-1C 50x50	18155	50,0±2,0	50,0±2,0		159	2-2C 20x12	18204	20,0±1,5				
111	2-2C 5x5	18156	5,0±0,4	5,0±0,4		160	2-2C 25x12	18205	25,0±1,5				
112	2-2C 8x5	18157	8,0±0,7				161	2-2C 28x12	18206	28,0±1,5			
113	2-2C 10x5	18158	10,0±0,9				162	2-2C 32x12	18207	32,0±1,5			
114	2-2C 12x5	18159	12,0±1,0				163	2-2C 40x12	18208	40,0±1,7			
115	2-2C 14x5	18160	14,0±1,1				164	2-2C 45x12	18209	45,0±1,8			
116	2-2C 16x5	18161	16,0±1,3				165	2-2C 50x12	18210	50,0±2,0			
117	2-2C 18x5	18162	18,0±1,4				166	2-2C 14x14	18211	14,0±1,1	14,0±1,1		

Продолжение таблицы 18.1.2

1	2	3	4	5	6		
118	2-2C 20x5	18163	20,0±1,5	5,0±0,4	Не менее 500		
119	2-2C 25x5	18164	25,0±1,5				
120	2-2C 28x5	18165	28,0±1,5				
121	2-2C 6x6	18166	6,0±0,5	6,0±0,5			
122	2-2C 8x6	18167	8,0±0,7				
123	2-2C 10x6	18168	10,0±0,9				
124	2-2C 12x6	18169	12,0±1,0				
125	2-2C 14x6	18170	14,0±1,1				
126	2-2C 16x6	18171	16,0±1,3				

Продолжение таблицы 18.1.2

1	2	3	4	5	6		
167	2-2C 16x14	18212	16,0±1,3	14,0±1,1	Не менее 500		
168	2-2C 18x14	18213	18,0±1,4				
169	2-2C 20x14	18214	20,0±1,5				
170	2-2C 25x14	18215	25,0±1,5				
171	2-2C 28x14	18216	28,0±1,5				
172	2-2C 32x14	18217	32,0±1,5				
173	2-2C 40x14	18218	40,0±1,7				
174	2-2C 45x14	18219	45,0±1,8				
175	2-2C 50x14	18220	50,0±2,0				

176	2-2С 16x16	18221	16,0±1,3	16,0±1,3			
177	2-2С 18x16	18222	18,0±1,4				
178	2-2С 20x16	18223	20,0±1,5				
179	2-2С 25x16	18224	25,0±1,5				
180	2-2С 28x16	18225	28,0±1,5				
181	2-2С 32x16	18226	32,0±1,5				
182	2-2С 40x16	18227	40,0±1,7				
183	2-2С 45x16	18228	45,0±1,8				
184	2-2С 50x16	18229	50,0±2,0				
185	2-2С 18x18	18230	18,0±1,4			18,0±1,4	
186	2-2С 20x18	18231	20,0±1,5				
187	2-2С 25x18	18232	25,0±1,5				
188	2-2С 28x18	18233	28,0±1,5				
189	2-2С 32x18	18234	32,0±1,5				
190	2-2С 40x18	18235	40,0±1,7				
191	2-2С 45x18	18236	45,0±1,8				
192	2-2С 50x18	18237	50,0±2,0				
193	2-2С 20x20	18238	20,0±1,5	20,0±1,5			
194	2-2С 25x20	18239	25,0±1,5				
195	2-2С 28x20	18240	28,0±1,5				
196	2-2С 32x20	18241	32,0±1,5				
197	2-2С 40x20	18242	40,0±1,7				
198	2-2С 45x20	18243	45,0±1,8				
199	2-2С 50x20	18244	50,0±2,0				
200	2-2С 25x25	18245	25,0±1,5			25,0±1,5	
201	2-2С 28x25	18246	28,0±1,5				
202	2-2С 32x25	18247	32,0±1,5				
203	2-2С 40x25	18248	40,0±1,7				
204	2-2С 45x25	18249	45,0±1,8				
205	2-2С 50x25	18250	50,0±2,0				
206	2-2С 28x28	18251	28,0±1,5	28,0±1,5			
207	2-2С 32x28	18252	32,0±1,5				
208	2-2С 40x28	18253	40,0±1,7				
209	2-2С 45x28	18254	45,0±1,8				
210	2-2С 50x28	18255	50,0±2,0				
211	2-2С 32x32	18256	32,0±1,5			32,0±1,5	
212	2-2С 40x32	18257	40,0±1,7				
213	2-2С 45x32	18258	45,0±1,8				
214	2-2С 50x32	18259	50,0±2,0				
215	2-2С 40x40	18260	40,0±1,7				

224	2-4С 12x5	18269	12,0±1,0	6,0±0,5			
225	2-4С 14x5	18270	14,0±1,1				
226	2-4С 16x5	18271	16,0±1,3				
227	2-4С 18x5	18272	18,0±1,4				
228	2-4С 20x5	18273	20,0±1,5				
229	2-4С 25x5	18274	25,0±1,5				
230	2-4С 28x5	18275	28,0±1,5				
231	2-4С 6x6	18276	6,0±0,5			8,0±0,7	
232	2-4С 8x6	18277	8,0±0,7				
233	2-4С 10x6	18278	10,0±0,9				
234	2-4С 12x6	18279	12,0±1,0				
235	2-4С 14x6	18280	14,0±1,1				
236	2-4С 16x6	18281	16,0±1,3				
237	2-4С 18x6	18282	18,0±1,4				
238	2-4С 20x6	18283	20,0±1,5				
239	2-4С 25x6	18284	25,0±1,5				
240	2-4С 28x6	18285	28,0±1,5	8,0±0,7			
241	2-4С 32x6	18286	32,0±1,5				
242	2-4С 8x8	18287	8,0±0,7			10,0±0,9	
243	2-4С 10x8	18288	10,0±0,9				
244	2-4С 12x8	18289	12,0±1,0				
245	2-4С 14x8	18290	14,0±1,1				
246	2-4С 16x8	18291	16,0±1,3				
247	2-4С 18x8	18292	18,0±1,4				
248	2-4С 20x8	18293	20,0±1,5				
249	2-4С 25x8	18294	25,0±1,5				
250	2-4С 28x8	18295	28,0±1,5				
251	2-4С 32x8	18296	32,0±1,5	10,0±0,9			
252	2-4С 40x8	18297	40,0±1,7				
253	2-4С 10x10	18298	10,0±0,9				
254	2-4С 12x10	18299	12,0±1,0				
255	2-4С 14x10	18300	14,0±1,1				
256	2-4С 16x10	18301	16,0±1,3				
257	2-4С 18x10	18302	18,0±1,4				
258	2-4С 20x10	18303	20,0±1,5				
259	2-4С 25x10	18304	25,0±1,5				
260	2-4С 28x10	18305	28,0±1,5				
261	2-4С 32x10	18306	32,0±1,5				
262	2-4С 40x10	18307	40,0±1,7				
263	2-4С 45x10	18308	45,0±1,8				
264	2-4С 50x10	18309	50,0±2,0				

Продолжение таблицы 18.1.2

1	2	3	4	5	6
216	2-2С 45x40	18261	45,0±1,8	40,0±1,7	Не менее 500
217	2-2С 50x40	18262	50,0±2,0		
218	2-2С 45x45	18263	45,0±1,8	45,0±1,8	
219	2-2С 50x45	18264	50,0±2,0		
220	2-2С 50x50	18265	50,0±2,0	50,0±2,0	
221	2-4С 5x5	18266	5,0±0,4	5,0±0,4	
222	2-4С 8x5	18267	8,0±0,7		
223	2-4С 10x5	18268	10,0±0,9		

Продолжение таблицы 18.1.2

1	2	3	4	5	6
265	2-4С 12x12	18310	12,0±1,0	12,0±1,0	Не менее 500
266	2-4С 14x12	18311	14,0±1,1		
267	2-4С 16x12	18312	16,0±1,3		
268	2-4С 18x12	18313	18,0±1,4		
269	2-4С 20x12	18314	20,0±1,5		
270	2-4С 25x12	18315	25,0±1,5		
271	2-4С 28x12	18316	28,0±1,5		
272	2-4С 32x12	18317	32,0±1,5		

273	2-4C 40x12	18318	40,0±1,7		
274	2-4C 45x12	18319	45,0±1,8		
275	2-4C 50x12	18320	50,0±2,0		
276	2-4C 14x14	18321	14,0±1,1	14,0±1,1	
277	2-4C 16x14	18322	16,0±1,3		
278	2-4C 18x14	18323	18,0±1,4		
279	2-4C 20x14	18324	20,0±1,5		
280	2-4C 25x14	18325	25,0±1,5		
281	2-4C 28x14	18326	28,0±1,5		
282	2-4C 32x14	18327	32,0±1,5		
283	2-4C 40x14	18328	40,0±1,7		
284	2-4C 45x14	18329	45,0±1,8		
285	2-4C 50x14	18330	50,0±2,0		
286	2-4C 16x16	18331	16,0±1,3	16,0±1,3	
287	2-4C 18x16	18332	18,0±1,4		
288	2-4C 20x16	18333	20,0±1,5		
289	2-4C 25x16	18334	25,0±1,5		
290	2-4C 28x16	18335	28,0±1,5		
291	2-4C 32x16	18336	32,0±1,5		
292	2-4C 40x16	18337	40,0±1,7		
293	2-4C 45x16	18338	45,0±1,8		
294	2-4C 50x16	18339	50,0±2,0		
295	2-4C 18x18	18340	18,0±1,4		18,0±1,4
296	2-4C 20x18	18341	20,0±1,5		
297	2-4C 25x18	18342	25,0±1,5		

Продолжение таблицы 18.1.2

1	2	3	4	5	6
298	2-4C 28x18	18343	28,0±1,5	18,0±1,4	Не менее 500
299	2-4C 32x18	18344	32,0±1,5		
300	2-4C 40x18	18345	40,0±1,7		
301	2-4C 45x18	18346	45,0±1,8		
302	2-4C 50x18	18347	50,0±2,0		
303	2-4C 20x20	18348	20,0±1,5	20,0±1,5	
304	2-4C 25x20	18349	25,0±1,5		
305	2-4C 28x20	18350	28,0±1,5		
306	2-4C 32x20	18351	32,0±1,5		
307	2-4C 40x20	18352	40,0±1,7		
308	2-4C 45x20	18353	45,0±1,8		
309	2-4C 50x20	18354	50,0±2,0		
310	2-4C 25x25	18355	25,0±1,5	25,0±1,5	
311	2-4C 28x25	18356	28,0±1,5		
312	2-4C 32x25	18357	32,0±1,5		
313	2-4C 40x25	18358	40,0±1,7		
314	2-4C 45x25	18359	45,0±1,8		
315	2-4C 50x25	18360	50,0±2,0		
316	2-4C 28x28	18361	28,0±1,5	28,0±1,5	
317	2-4C 32x28	18362	32,0±1,5		
318	2-4C 40x28	18363	40,0±1,7		
319	2-4C 45x28	18364	45,0±1,8		
320	2-4C 50x28	18365	50,0±2,0		
321	2-4C 32x32	18366	32,0±1,5	32,0±1,5	
322	2-4C 40x32	18367	40,0±1,7		
323	2-4C 45x32	18368	45,0±1,8		
324	2-4C 50x32	18369	50,0±2,0		
325	2-4C 40x40	18370	40,0±1,7	40,0±1,7	
326	2-4C 45x40	18371	45,0±1,8		
327	2-4C 50x40	18372	50,0±2,0		
328	2-4C 45x45	18373	45,0±1,8	45,0±1,8	
329	2-4C 50x45	18374	50,0±2,0		
330	2-4C 50x50	18375	50,0±2,0	50,0±2,0	

18.2 Шнуры трапецеидального сечения нестандартные

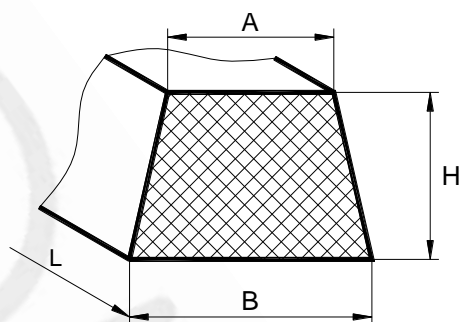


Рис. 18.2

Таблица 18.2

№ п/п	Условное обозначение типоразмера шнура	Код изделия	Размер и предельное отклонение, мм			
			A±Δ	B±Δ	H±Δ	L
1	2	3	4	5	6	7
1	2-1С 15x20x15	18376	15,0±1,3	20,0±1,5	15,0±1,3	Не менее 500
2	2-1С 17x20x18	18377	17,0±1,4	20,0±1,5	18,0±1,4	
3	2-1С 18x20x18	18378	18,0±1,4	20,0±1,5	18,0±1,4	
4	2-1С 18x22x20	18379	18,0±1,4	22,0±1,5	20,0±1,5	
5	2-1С 18x24x20	18380	18,0±1,4	24,0±1,5	20,0±1,5	
6	2-1С 18x24x30	18381	18,0±1,4	24,0±1,5	30,0±1,5	
7	2-1С 20x22x20	18382	20,0±1,5	22,0±1,5	20,0±1,5	
8	2-1С 20x26x18	18383	20,0±1,5	26,0±1,5	18,0±1,4	
9	2-1С 24x30x30	18384	24,0±1,5	30,0±1,5	30,0±1,5	
10	2-1С 25x30x25	18385	25,0±1,5	30,0±1,5	25,0±1,5	
11	2-1С 25x30x30	18386	25,0±1,5	30,0±1,5	30,0±1,5	
12	2-1С 25x35x25	18387	25,0±1,5	35,0±1,6	25,0±1,5	
13	2-1С 26x20x18	18388	26,0±1,5	20,0±1,5	18,0±1,4	
14	2-1С 28x32x30	18389	28,0±1,5	32,0±1,5	30,0±1,5	
15	2-1С 28x35x30	18390	28,0±1,5	35,0±1,6	30,0±1,5	
16	2-1С 28x36x26	18391	28,0±1,5	36,0±1,6	26,0±1,5	
17	2-1С 30x35x30	18392	30,0±1,5	35,0±1,6	30,0±1,5	
18	2-1С 32x35x30	18393	32,0±1,5	35,0±1,6	30,0±1,5	
19	2-1С 32x36x32	18394	32,0±1,5	36,0±1,6	32,0±1,5	
20	2-1С 38x50x40	18395	38,0±1,7	50,0±2,0	40,0±1,7	
21	2-2С 15x20x15	18396	15,0±1,3	20,0±1,5	15,0±1,3	
22	2-2С 17x20x18	18397	17,0±1,4	20,0±1,5	18,0±1,4	
23	2-2С 18x20x18	18398	18,0±1,4	20,0±1,5	18,0±1,4	
24	2-2С 18x22x20	18399	18,0±1,4	22,0±1,5	20,0±1,5	
25	2-2С 18x24x20	18400	18,0±1,4	24,0±1,5	20,0±1,5	
26	2-2С 18x24x30	18401	18,0±1,4	24,0±1,5	30,0±1,5	
27	2-2С 20x22x20	18402	20,0±1,5	22,0±1,5	20,0±1,5	
28	2-2С 20x26x18	18403	20,0±1,5	26,0±1,5	18,0±1,4	
29	2-2С 24x30x30	18404	24,0±1,5	30,0±1,5	30,0±1,5	
30	2-2С 25x30x25	18405	25,0±1,5	30,0±1,5	25,0±1,5	
31	2-2С 25x30x30	18406	25,0±1,5	30,0±1,5	30,0±1,5	
32	2-2С 25x35x25	18407	25,0±1,5	35,0±1,6	25,0±1,5	

Продолжение таблицы 18.2

1	2	3	4	5	6	7
33	2-2С 26x20x18	18408	26,0±1,5	20,0±1,5	18,0±1,4	Не менее 500
34	2-2С 28x32x30	18409	28,0±1,5	32,0±1,5	30,0±1,5	
35	2-2С 28x35x30	18410	28,0±1,5	35,0±1,6	30,0±1,5	
36	2-2С 28x36x26	18411	28,0±1,5	36,0±1,6	26,0±1,5	
37	2-2С 30x35x30	18412	30,0±1,5	35,0±1,6	30,0±1,5	
38	2-2С 32x35x30	18413	32,0±1,5	35,0±1,6	30,0±1,5	
39	2-2С 32x36x32	18414	32,0±1,5	36,0±1,6	32,0±1,5	
40	2-2С 38x50x40	18415	38,0±1,7	50,0±2,0	40,0±1,7	

18.3 Шнуры специальных сечений нестандартные

Таблица 18.3

Шнур 2-1С-01	Шнур 2-1С-02
<p>Код изделия 18416</p> <p>Рис. 18.3.1</p>	<p>Код изделия 18417</p> <p>Рис. 18.3.2</p>



Продолжение таблицы 18.3

Шнур 2-1С-03

Код изделия 18418

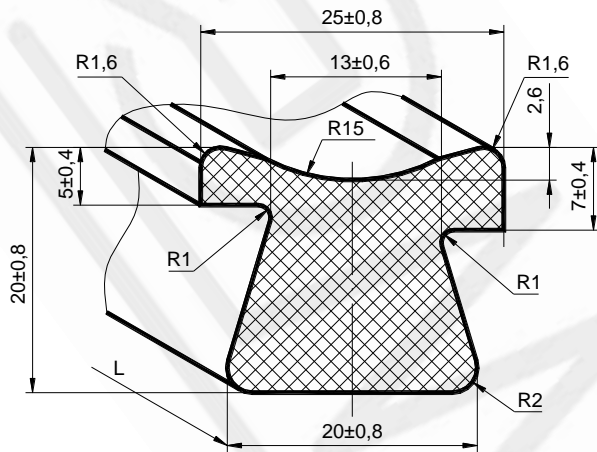


Рис. 18.3.3

Шнур 2-1С-04

З.Я 4136110.11

Код изделия 18419

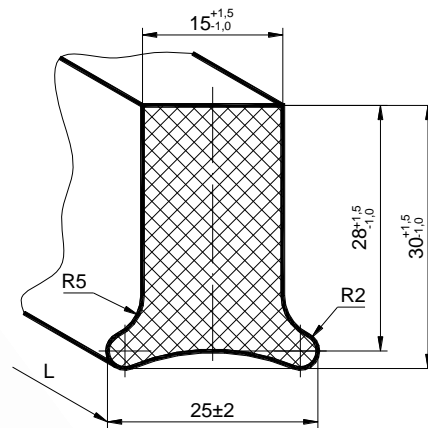


Рис. 18.3.4

Шнур 2-1С-05

Код изделия 18420

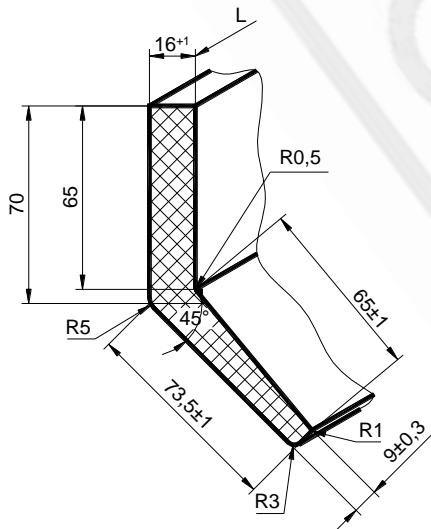


Рис. 18.3.5

Шнур 2-1С-06

Код изделия 18421

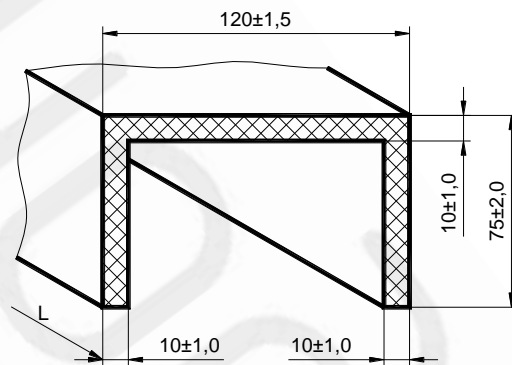


Рис. 18.3.6