

## 16 РЕЗИНОВЫЕ ДЕТАЛИ ДЛЯ ВОЗДУШНЫХ ВЫКЛЮЧАТЕЛЕЙ

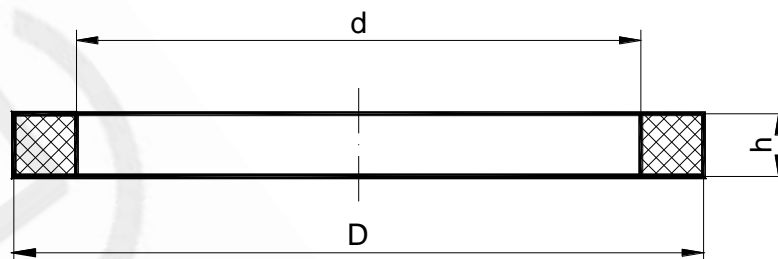


Рис. 16.1

Таблица 16.1

№ п/п	Наименование и обозначение детали	Код изделия	Размер и предельное отклонение, мм		
			$d \pm \Delta$	$D \pm \Delta$	$h \pm \Delta$
1	2	3	4	5	6
1	Кольцо уплотнительное 8БП.372.550	16014	14,0±0,8	24,0±1,0	2,0±0,5
2	Кольцо уплотнительное ВД8.370.517.10	16009	14,0±0,8	20,0±1,0	3,0±0,5
3	Кольцо уплотнительное ВД8.370.512.7	16011	33,0±1,3	41,0±1,6	3,0±0,5
4	Кольцо уплотнительное ВД8.370.768	16029	45,0±1,6	55,0±1,6	3,0±0,5
5	Кольцо уплотнительное ВД8.370.512.1	16010	60,0±1,6	70,0±2,0	3,0±0,5
6	Кольцо уплотнительное А-8ВД.372.151	16041	30,0±1,3	60,0±1,6	5,0±0,5
7	Кольцо уплотнительное 8ВД.370.396	16019	35,0±1,3	58,0±1,6	5,0±0,5
8	Кольцо уплотнительное 8ВД.370.00Н	16002	45,0±1,6	55,0±1,6	5,0±0,5
9	Кольцо уплотнительное ВД8.370.512.14	16033	60,0±0,6	67,0±0,6	5,0±0,5
10	Кольцо уплотнительное ВД8.370.516.4	16034	60,0±0,6	67,0±0,6	5,0±0,5
11	Кольцо уплотнительное 8ВД.370.390	16026	95,0±2,0	105,0±2,5	5,0±0,5
12	Кольцо уплотнительное ВД8.370.512.4	16028	110,0±2,5	125,0±2,5	5,0±0,5
13	Кольцо уплотнительное ВД8.370.512.6	16007	160,0±2,5	180,0±2,7	5,0±0,5
14	Кольцо уплотнительное 8ВД.370.106.2	16035	160,0±1,0	260,0±1,0	5,0±0,5

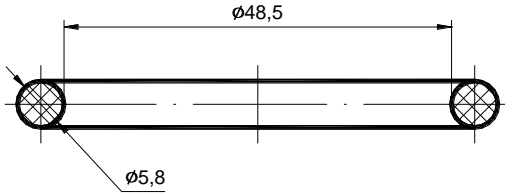
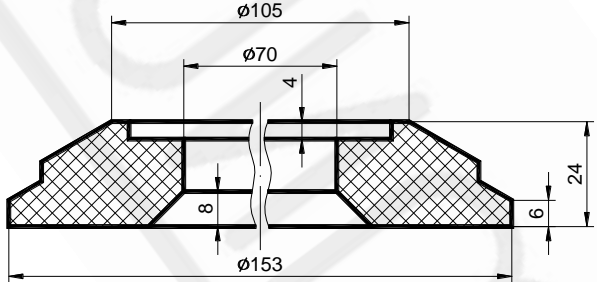
Продолжение таблицы 16.1

1	2	3	4	5	6
15	Кольцо уплотнительное ВД8.370.512.5	16024	180,0±2,7	195,0±2,7	5,0±0,5
16	Кольцо уплотнительное 8ВД.372.230	16036	280,0±1,0	340,0±2,5	5,0±0,5
17	Кольцо уплотнительное 8БП.372.064	16001	16,0±0,1	30,0±1,3	6,0±0,5
18	Кольцо уплотнительное 8ВД.370.00Н	16006	40,0±1,6	50,0±1,6	6,0±0,5
19	Кольцо уплотнительное ВД8. 370.512.3	16004	45,0±1,6	35,0±1,6	6,0±0,5
20	Кольцо уплотнительное ВД8.370.512.8	16003	45,0±1,6	55,0±1,6	6,0±0,5
21	Кольцо уплотнительное ВД8.370.517.13	16005	53,0±1,6	65,0±2,0	6,0±0,5
22	Кольцо уплотнительное 8ВД.370.00Н	16032	55,0±2,0	75,0±2,0	6,0±0,7
23	Кольцо уплотнительное 5-8АИ.372.357	16031	70,0±2,0	80,0±2,0	6,0±0,7
24	Кольцо уплотнительное 5-8АИ.372.391	16016	125,0±2,5	144,0±2,5	6,0±0,5
25	Кольцо уплотнительное 5-8АИ.372.373	16015	160,0±2,4	180,0±2,7	6,0±0,5
26	Кольцо уплотнительное ВД8.370.512.15	16008	210,0±3,2	242,0±3,6	6,0±0,5
27	Кольцо уплотнительное 5-8АИ.372.374	16012	300,0±4,5	330,0±4,5	6,0±0,5
28	Кольцо уплотнительное 8ВД.370.424	16023	42,0±1,6	52,0±1,6	7,0±0,7
29	Кольцо уплотнительное 8ВД.370.706	16020	38,0±1,3	60,0±1,6	8,0±0,7
30	Кольцо уплотнительное ВД8.370.517.4	16030	53,0±1,6	65,0±2,0	8,0±0,7
31	Кольцо уплотнительное ВД8.370.517.14	16021	162,0±2,4	170,0±2,5	8,0±0,7
32	Кольцо уплотнительное 5-8АИ.372.394(1)	16017	200,0±3,0	215,0±3,3	8,0±0,5
33	Кольцо уплотнительное 5-8АИ.372.394	16013	240,0±3,6	254,0±3,6	8,0±0,7
34	Кольцо уплотнительное ВД8.370.512.13	16018	264,0±4,0	280,0±4,0	8,0±0,7

Продолжение таблицы 16.1

1	2	3	4	5	6
35	Кольцо уплотнительное 8ВД.370.397.2	16025	226,0±3,2	236,0±3,2	8,5±0,7
36	Кольцо уплотнительное ВД8.370.517.1	16022	16,0±1,0	30,0±1,3	10,0±0,8
37	Кольцо уплотнительное А.ВД.287.005	16040	65,0±2,0	100,0±2,5	10,0±0,7
38	Кольцо уплотнительное 8ВД.370.103	16039	140,0±3,0	152,0±3,0	10,0±0,7
39	Кольцо уплотнительное 8ВД.372.107	16038	190,0±3,0	202,0±3,5	10,0±0,7
40	Кольцо уплотнительное 8ВД.372.103	16037	250,0±4,0	262,0±4,0	10,0±0,7
41	Кольцо уплотнительное 8ВД.370.822	16027	180,0±2,7	240,0±3,6	11,0±0,8
42	Кольцо уплотнительное 8ВД.370.216	16042	146,0±3,5	168,0±4,0	12,0±0,8

Таблица 16.2

<p><b>Кольцо уплотнительное 8СЯ.370.306</b> Код изделия 16043</p>  <p><b>Рис. 16.2.1</b></p>	<p><b>Уплотнение ВД8.371.266</b> Код изделия 16044</p>  <p><b>Рис. 16.2.2</b></p>
---	---

Продолжение таблицы 16.2

Уплотнение ВД8.371.370

Код изделия 16045

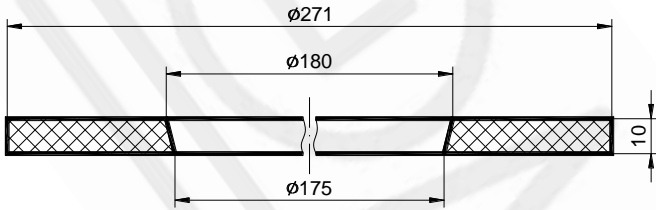


Рис. 16.2.3

Шайба уплотнительная А.8ВД.370.165

Код изделия 16046

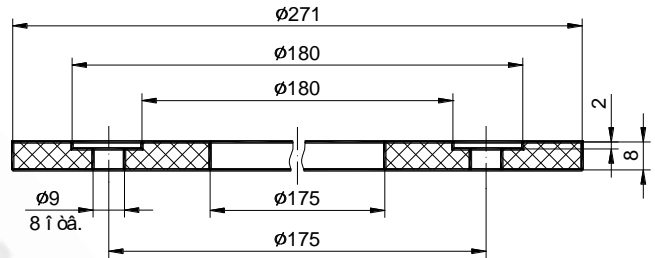


Рис. 16.2.4

Уплотнение ВД8.370.517.9

Код изделия 16047

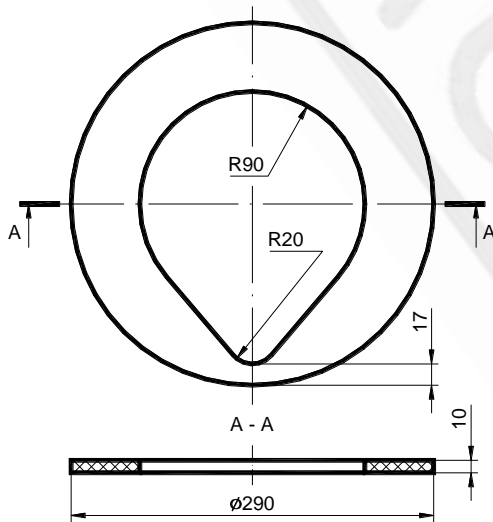


Рис. 16.2.5

Уплотнение ВД8.371.256

Код изделия 16048

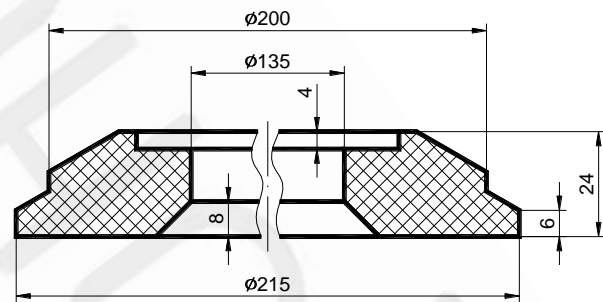


Рис. 16.2.6

Кольцо уплотнительное 8ВД.370.392

Код изделия 16049

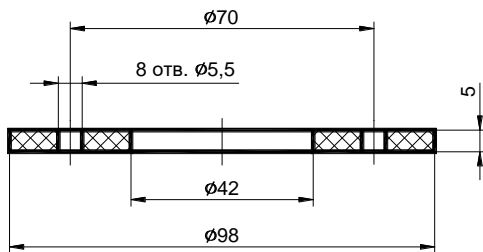
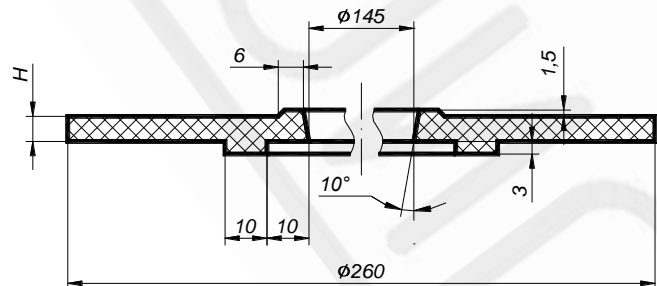


Рис. 16.2.7

Уплотнение ВД8.370.513.4-6



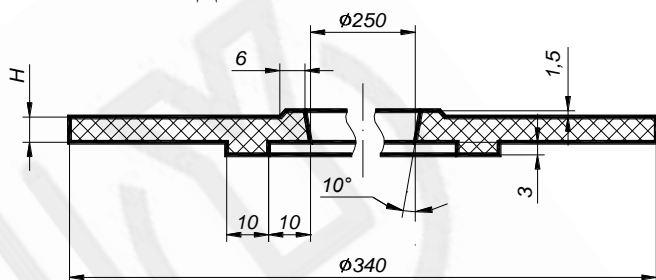
Таблица

Обозначение	Н, мм	Код изделия
ВД8.370.513.4	6	16050
ВД8.370.513.5	8	16051
ВД8.370.513.6	10	16052

Рис. 16.2.8

Продолжение таблицы 16.2

Уплотнение ВД8.370.513.1-3



Таблица

Обозначение	Н, мм	Код изделия
ВД8.370.513.1	6	16053
ВД8.370.513.2	8	16054
ВД8.370.513.3	10	16055

Рис. 16.2.9

Уплотнение ВД8.370.513.7

Код изделия 16056

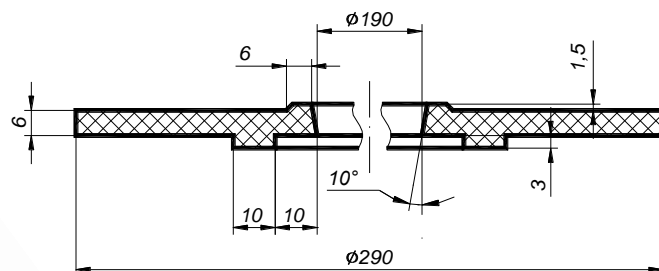


Рис. 16.2.10

Уплотнение А-8ВД.371.201.1

Код изделия 16057

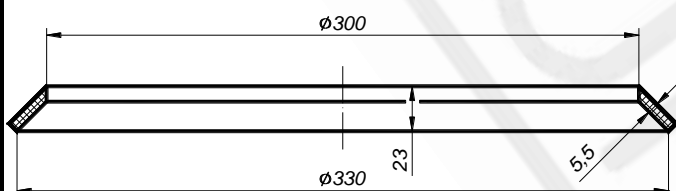


Рис. 16.2.11

Уплотнение А-8ВД.371.201.4

Код изделия 16058

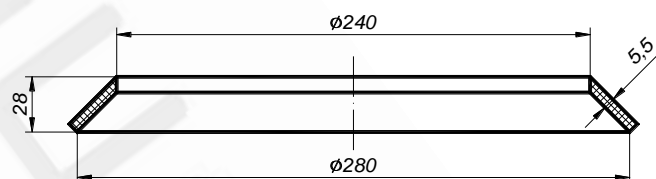


Рис. 16.2.12

Уплотнение А-8ВД.371.201.2

Код изделия 16059

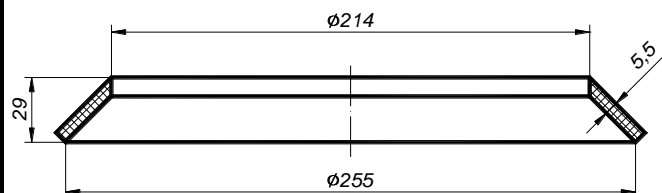


Рис. 16.2.13

Уплотнение А.8ВД.372.150

Код изделия 16060

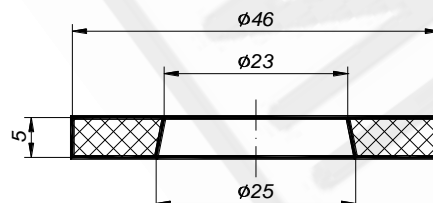


Рис. 16.2.14



Продолжение таблицы 16.2

Буфер А.8ВД.370.196.2

Код изделия 16061

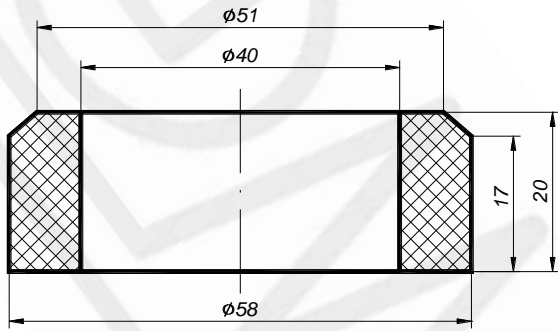


Рис. 16.2.15

Буфер А.ВД8.370.196.1

Код изделия 16062

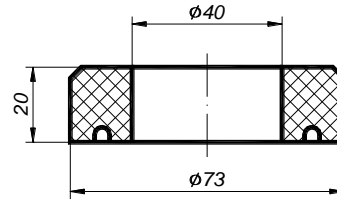


Рис. 16.2.16

Буфер А. 8ВД.370.196.1

Код изделия 16063

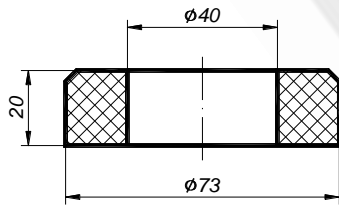


Рис. 16.2.17

Демпфер 8БП.287.025

Код изделия 16064

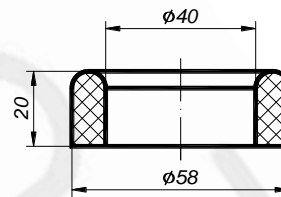


Рис. 16.2.18