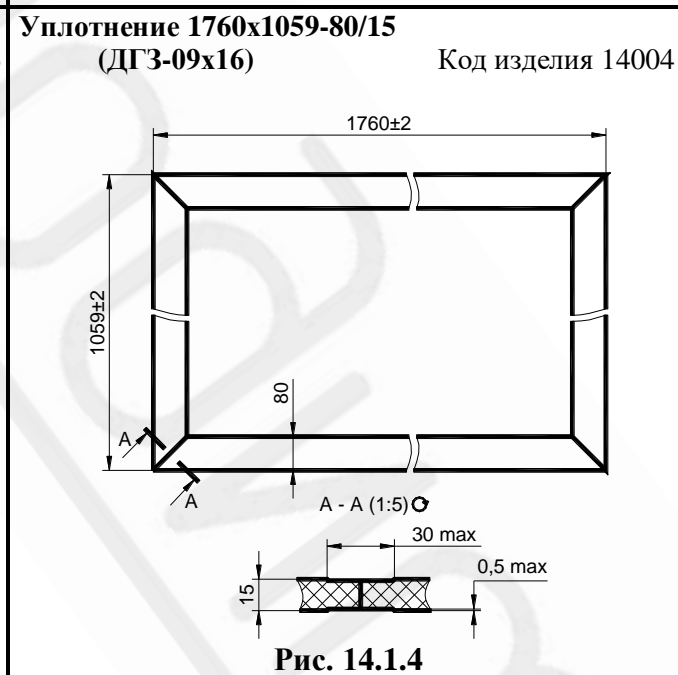
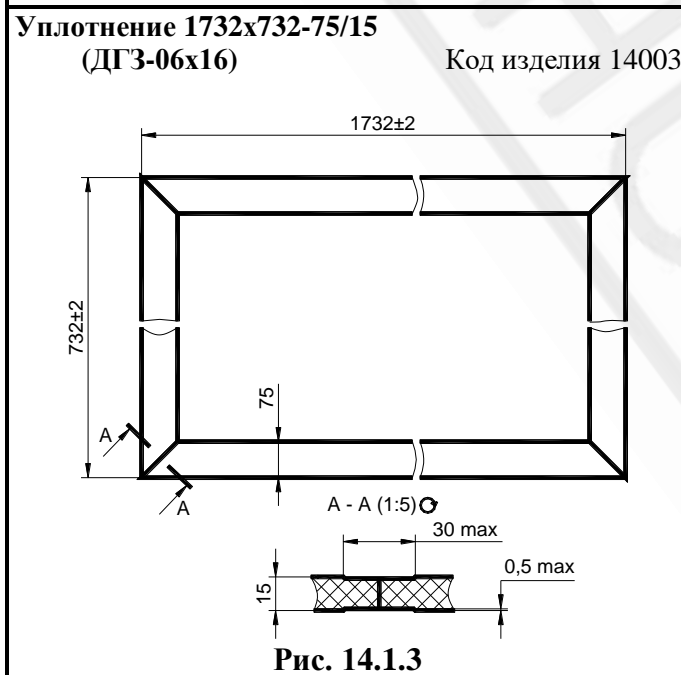
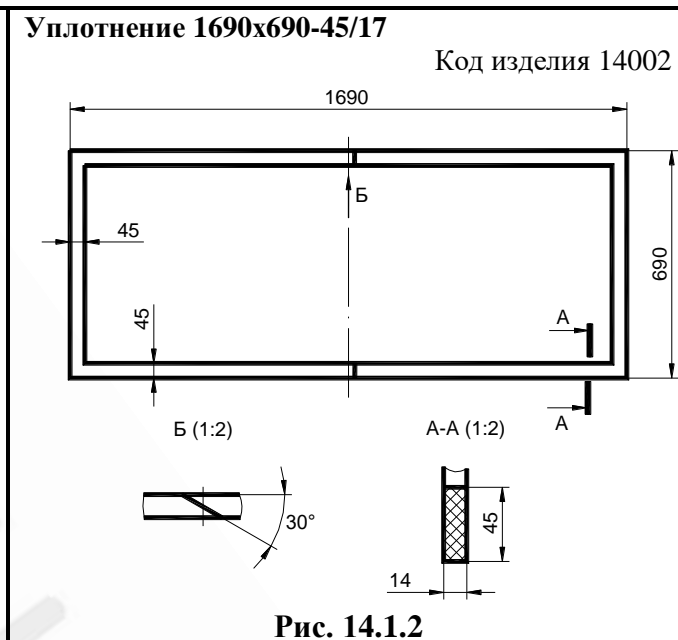
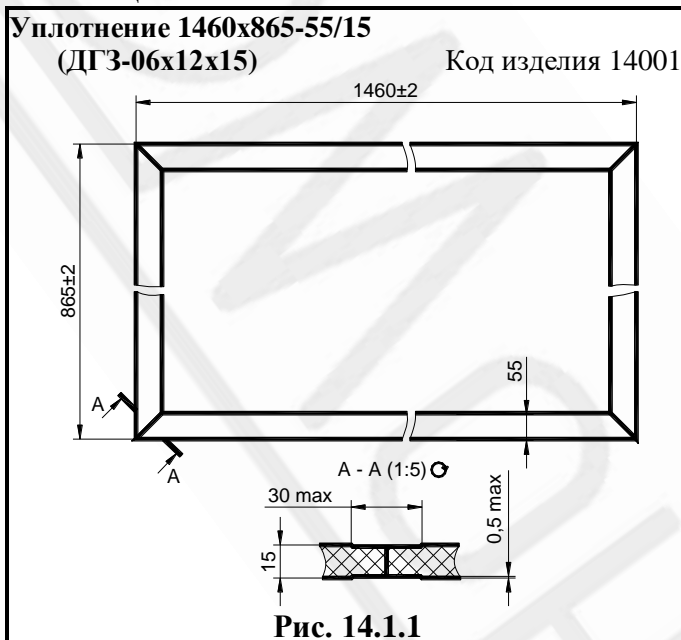


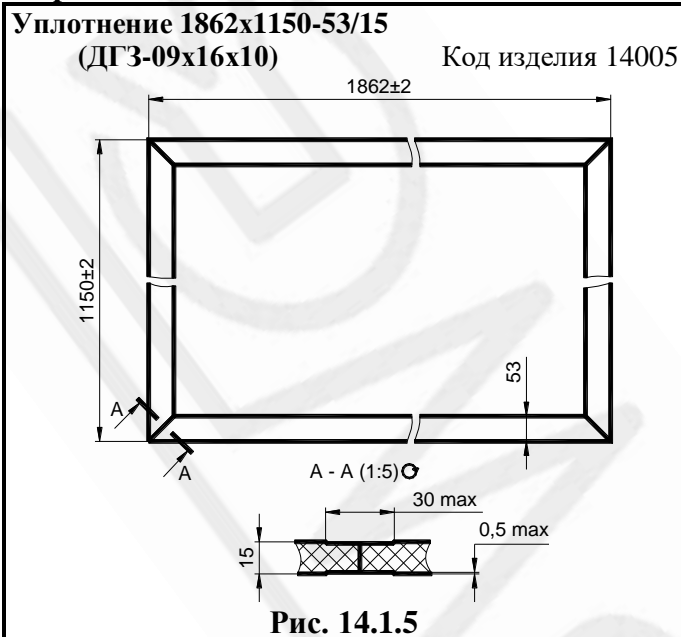
14 УПЛОТНЕНИЯ РЕЗИНОВЫЕ НЕСТАНДАРТНЫЕ ДЛЯ ГЕРМОДВЕРЕЙ

14.1 Уплотнения одинарные

Таблица 14.1



Продолжение таблицы 14.1



Уплотнение

Код изделия	В, мм	b, мм	H, мм	h, мм
14019	900	740	1500	1340
14020	900	740	2200	2040
14021	880	800	2080	2000
14022	980	900	1680	1600
14023	1150	990	1650	1490
14024	1200	1040	1900	1740
14025	1230	1070	1720	1560
14026	1340	1180	1930	1770
14027	1400	1240	2320	2160
14028	1470	1310	2100	1940
14029	1580	1500	2080	2000
14030	940	820	2145	2025
14031	960	840	2155	2035
14032	1170	1060	1860	1750
14033	1150	1040	1860	1750
14034	1130	1020	1860	1750
14035	1300	1190	1900	1790
14036	990	900	1690	1600
14037	1425	1315	2060	1950
14038	1420	1320	2050	1950
14039	1310	1210	1890	1790
14040	1290	1190	1890	1790
14041	1130	1030	1860	1760
14042	1150	1015	1860	1760
14043	1140	1030	1860	1750
14044	1030	910	1510	1390
14045	1040	920	1740	1620
14046	1040	920	1600	1480
14047	1060	900	1750	1590
14048	990	910	1690	1610
14049	995	905	1695	1605

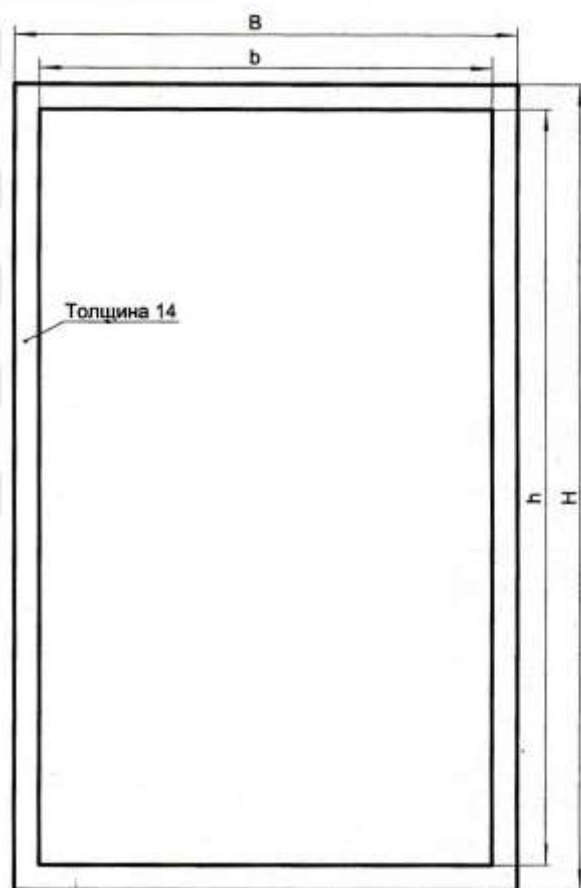


Рис. 14.1.7

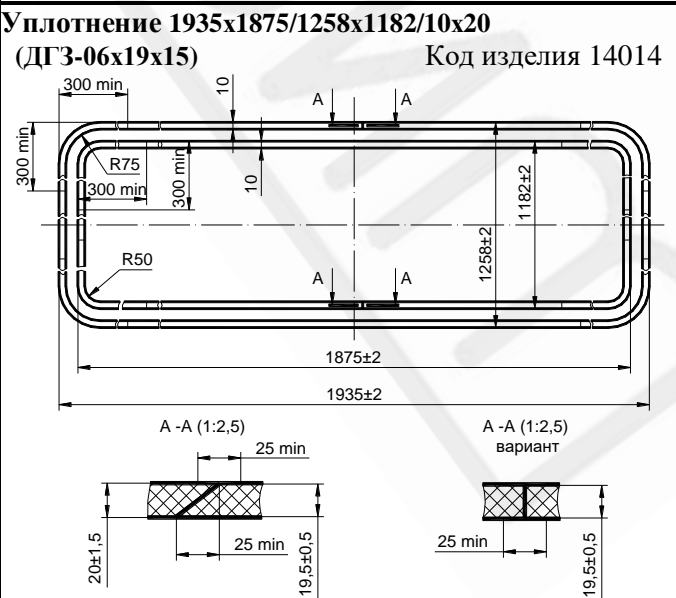
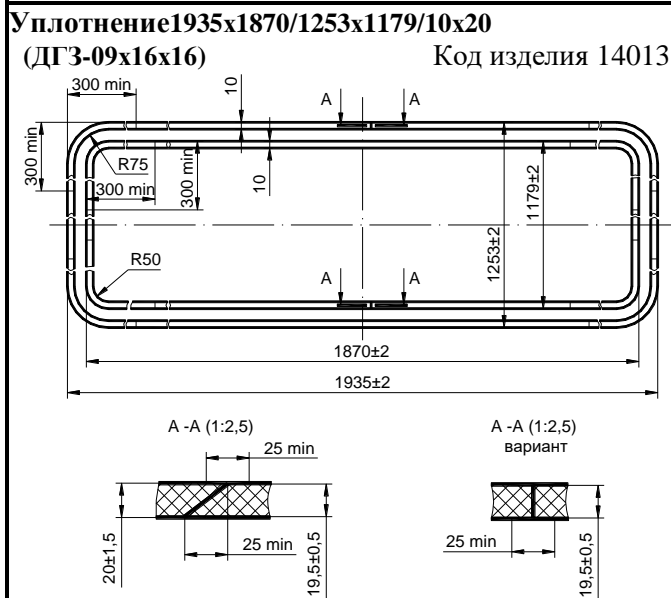
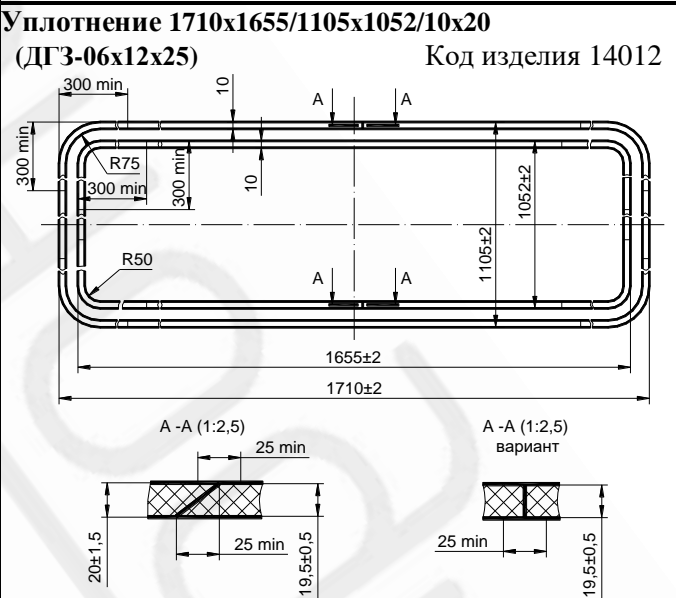
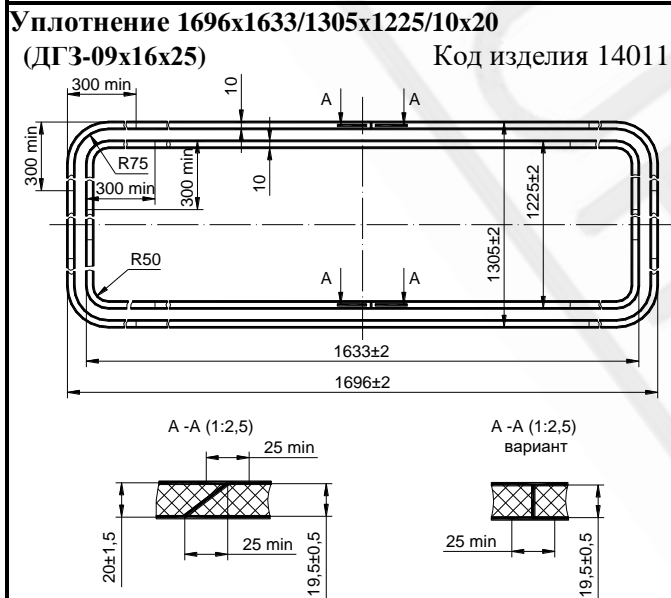
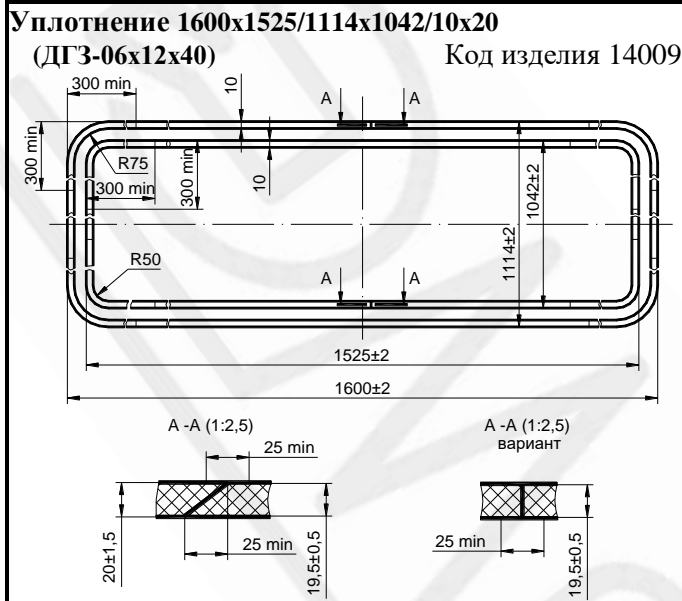
Продолжение таблицы 14.1





14.2 Уплотнения двойные

Таблица 14.2



Продолжение таблицы 14.2

