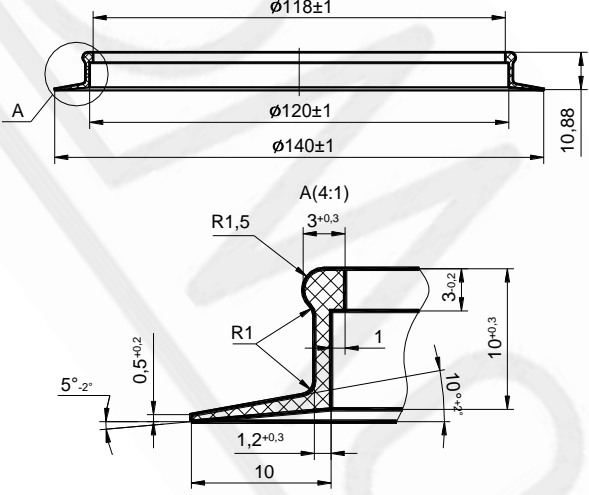
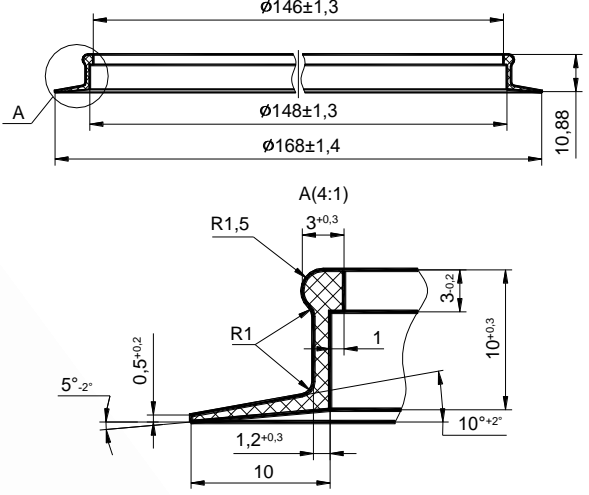
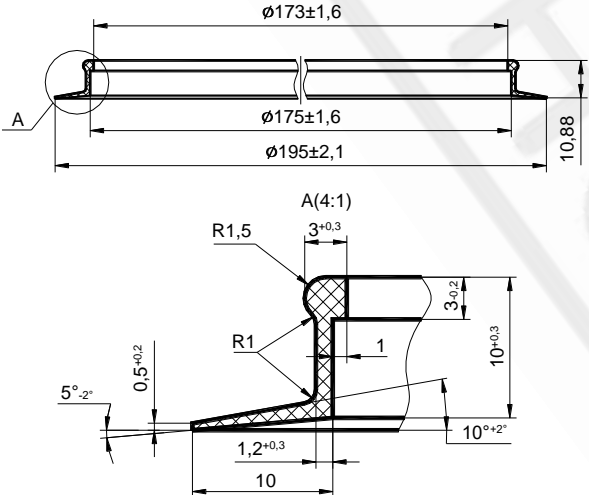
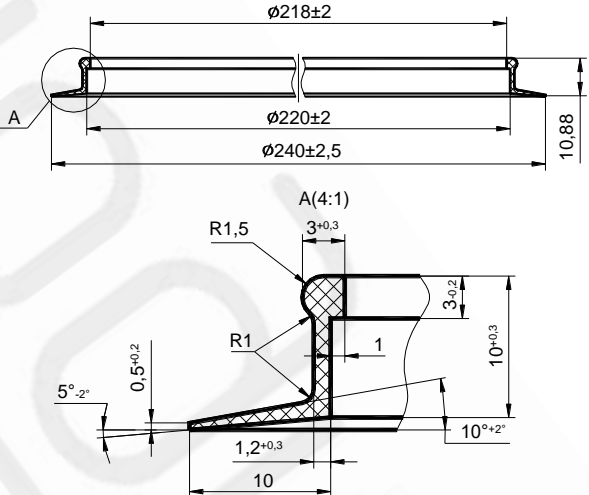
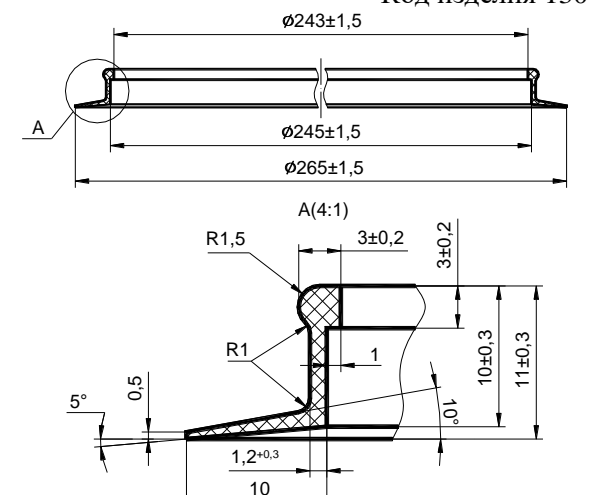
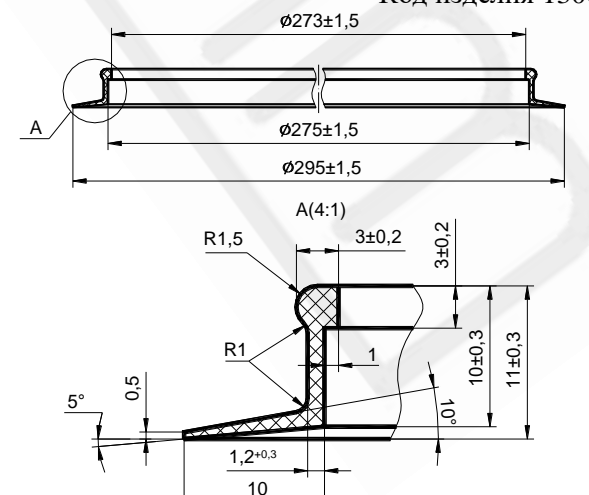


## 13 УПЛОТНЕНИЯ РЕЗИНОВЫЕ НЕСТАНДАРТНЫЕ ДЛЯ КЛАПАНОВ ПНЕВМАТИЧЕСКИХ УСТРОЙСТВ

### 13.1 Уплотнения для клапанов избыточного давления

Таблица 13.1

<p><b>Уплотнение КИД-150</b> Код изделия 13001</p>  <p><b>Рис. 13.1.1</b></p>	<p><b>Уплотнение КИД-200</b> Код изделия 13002</p>  <p><b>Рис. 13.1.2</b></p>
<p><b>Уплотнение КИД-250</b> Код изделия 13003</p>  <p><b>Рис. 13.1.3</b></p>	<p><b>Уплотнение КИД-300</b> Код изделия 13004</p>  <p><b>Рис. 13.1.4</b></p>
<p><b>Уплотнение КИД-350</b> Код изделия 13005</p>  <p><b>Рис. 13.1.5</b></p>	<p><b>Уплотнение КИД-400</b> Код изделия 13006</p>  <p><b>Рис. 13.1.6</b></p>

Продолжение таблицы 13.1

Уплотнение КИД-500

Код изделия 13007

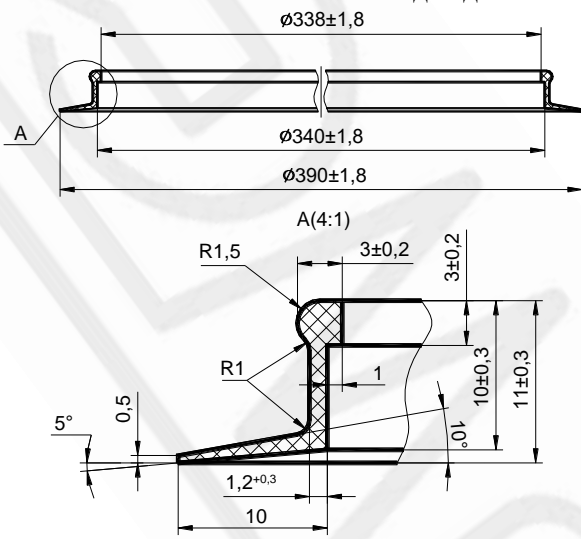


Рис. 13.1.7

Уплотнение КИД-550

Код изделия 13008

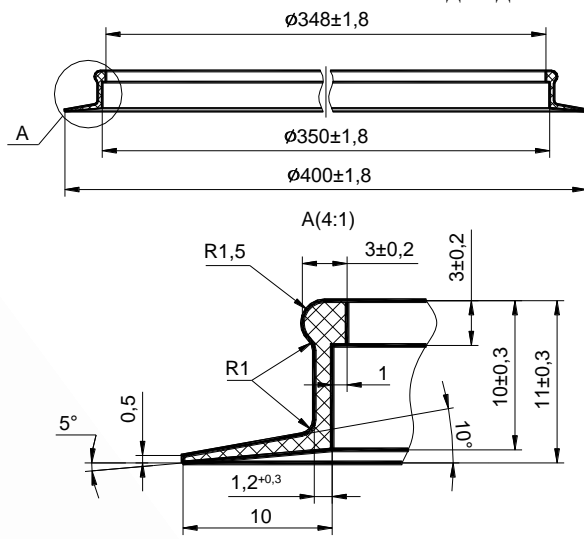
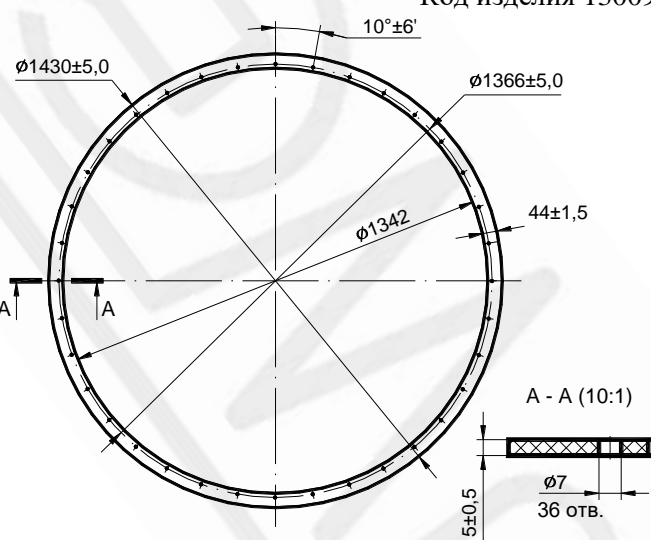
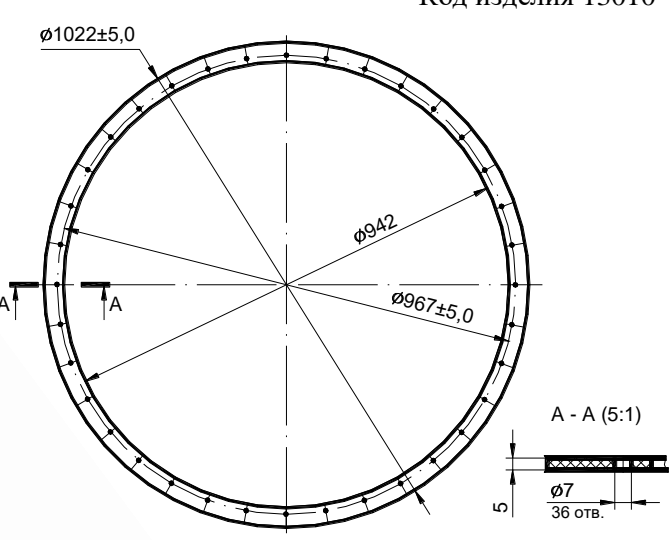
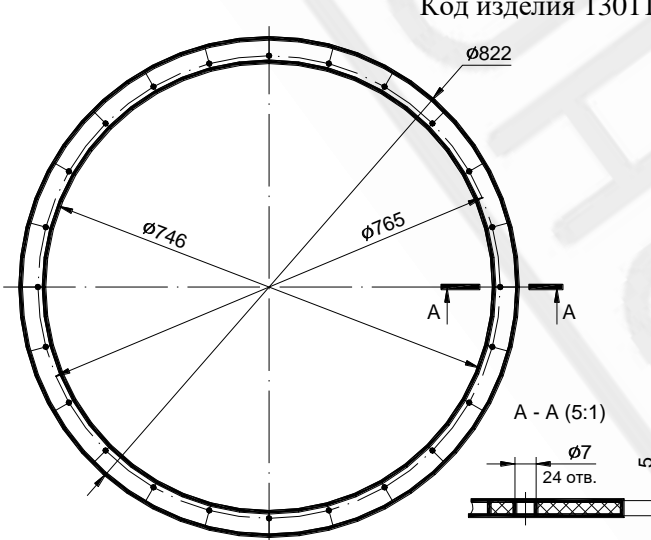
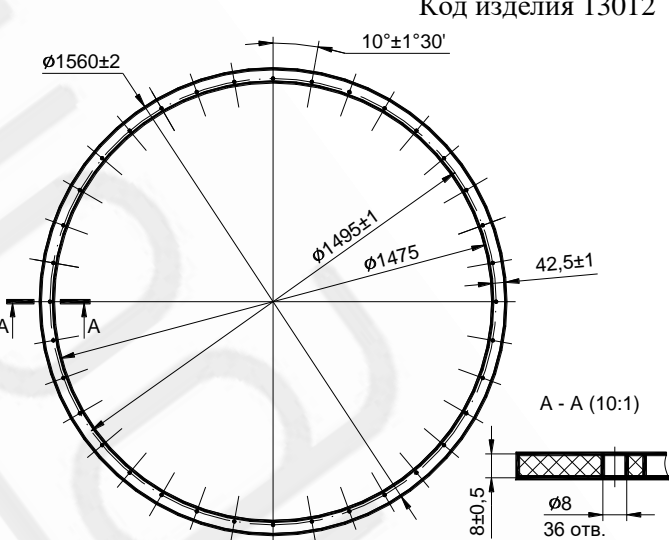
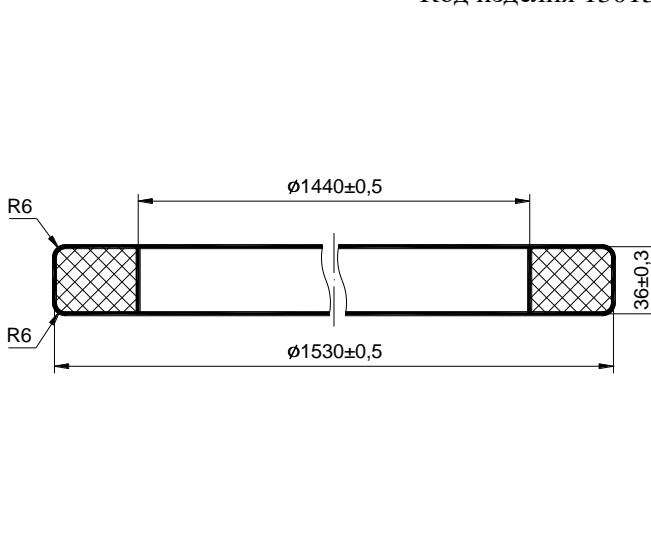
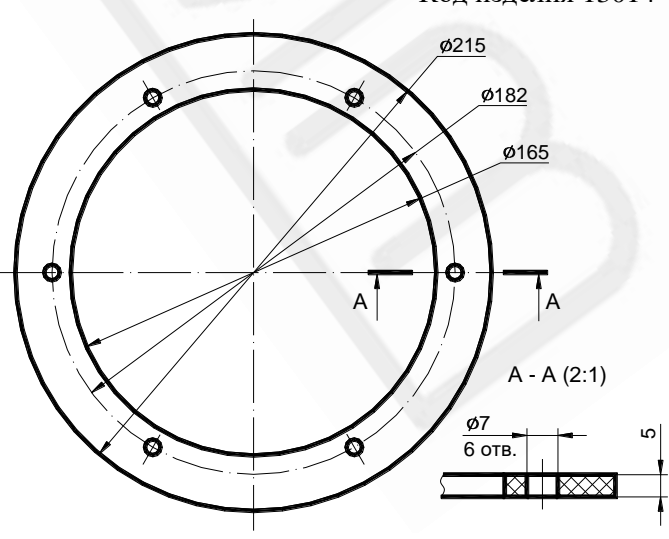


Рис. 13.1.8

## 13.2 Уплотнения для гермоклапанов

Таблица 13.2

<p><b>Уплотнение гермоклапана 1430x1342x5</b> Код изделия 13009</p>  <p><b>Рис. 13.2.1</b></p>	<p><b>Уплотнение гермоклапана 1022x942x5</b> Код изделия 13010</p>  <p><b>Рис. 13.2.2</b></p>
<p><b>Уплотнение гермоклапана 822x746x5</b> Код изделия 13011</p>  <p><b>Рис. 13.2.3</b></p>	<p><b>Уплотнение гермоклапана 1560x1495x8</b> Код изделия 13012</p>  <p><b>Рис. 13.2.4</b></p>
<p><b>Уплотнение гермоклапана 1530x1140x36</b> Код изделия 13013</p>  <p><b>Рис. 13.2.5</b></p>	<p><b>Уплотнение гермоклапана 215x165x5</b> Код изделия 13014</p>  <p><b>Рис. 13.2.6</b></p>

Продолжение таблицы 13.2

Уплотнение гермоклапана 320x250x5  
Код изделия 13015

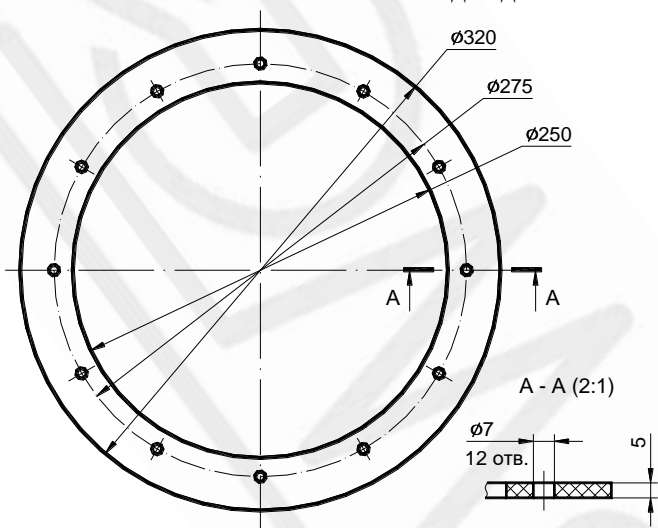


Рис. 13.2.7

Уплотнение гермоклапана 418x340x5  
Код изделия 13016

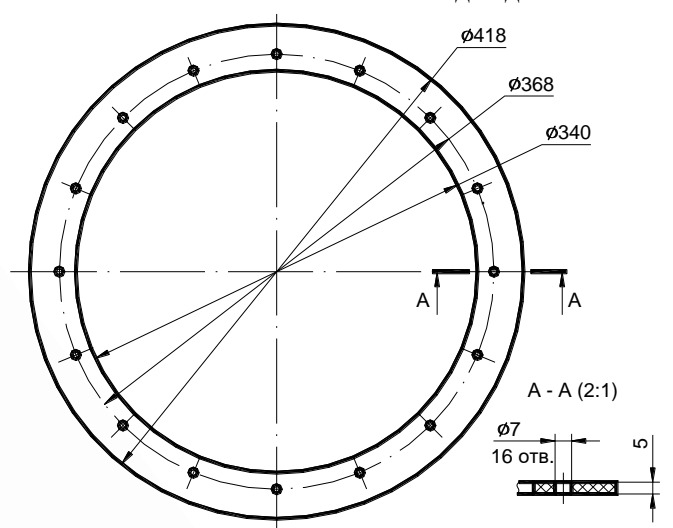


Рис. 13.2.8

Уплотнение гермоклапана 618x540x5  
Код изделия 13017

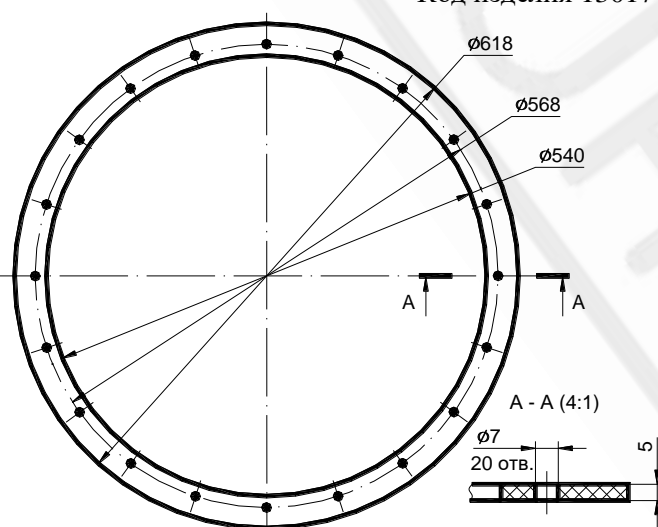


Рис. 13.2.9

Уплотнение гермоклапана 1600x1500x42  
Код изделия 13018

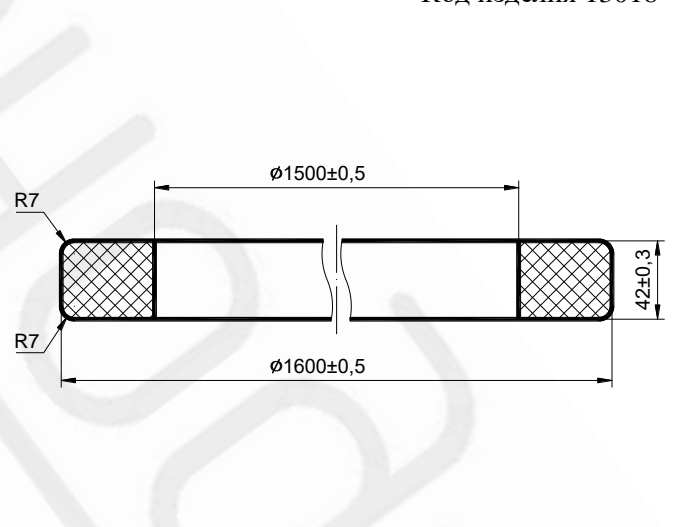


Рис. 13.2.10