

11 УПЛОТНЕНИЯ РЕЗИНОВЫЕ НЕСТАНДАРТНЫЕ ДЛЯ ПОВОРОТНЫХ ЗАСЛОНОК ГИДРАВЛИЧЕСКИХ УСТРОЙСТВ

Таблица 11

<p>Уплотнение Ду-30 Тип 1 Код изделия 11001</p> <p>Рис. 11.1</p>	<p>Уплотнение Ду-40 Тип 1 Код изделия 11002</p> <p>Рис. 11.2</p>
<p>Уплотнение Ду-40 Тип 2 Код изделия 11003</p> <p>Рис. 11.3</p>	<p>Уплотнение Ду-50 Тип 1 Код изделия 11004</p> <p>Рис. 11.4</p>
<p>Уплотнение Ду-50 Тип 2 Код изделия 11005</p> <p>Рис. 11.5</p>	<p>Уплотнение Ду-50 Тип 3 («Kieselman») Код изделия 11006</p> <p>Рис. 11.6</p>

Продолжение таблицы 11

Уплотнение Ду-50 Тип 4 («Keystone») Код изделия 11007

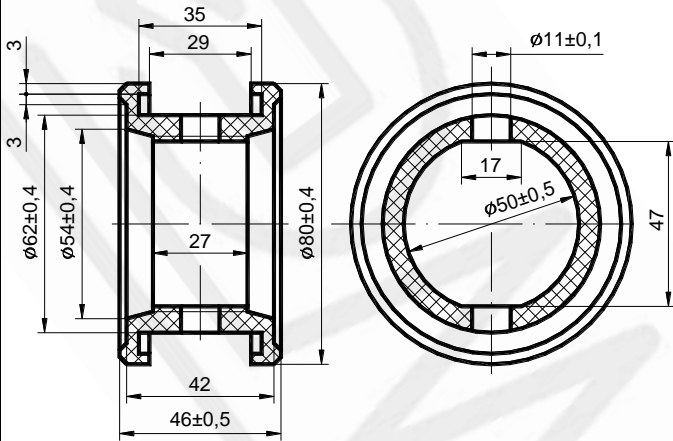


Рис. 11.7

Уплотнение Ду-65 Тип 1 Код изделия 11008

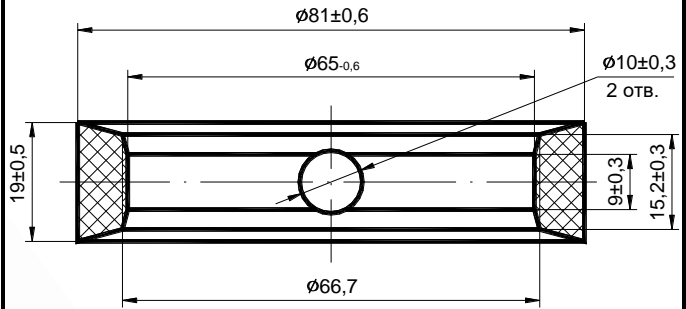


Рис. 11.8

Уплотнение Ду-80 Тип 1 Код изделия 11009

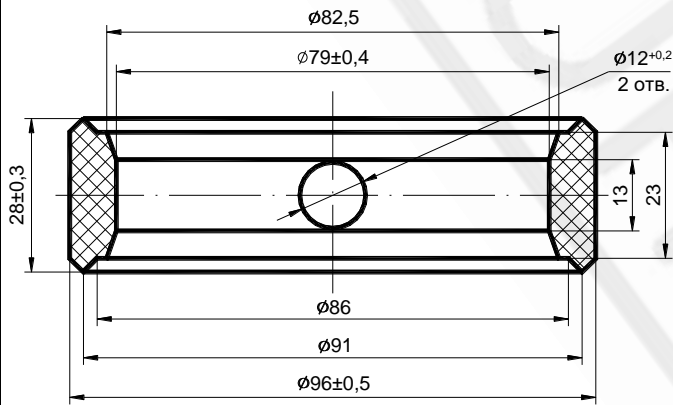


Рис. 11.9

Уплотнение Ду-80 Тип 2 («Keystone») Код изделия 11010

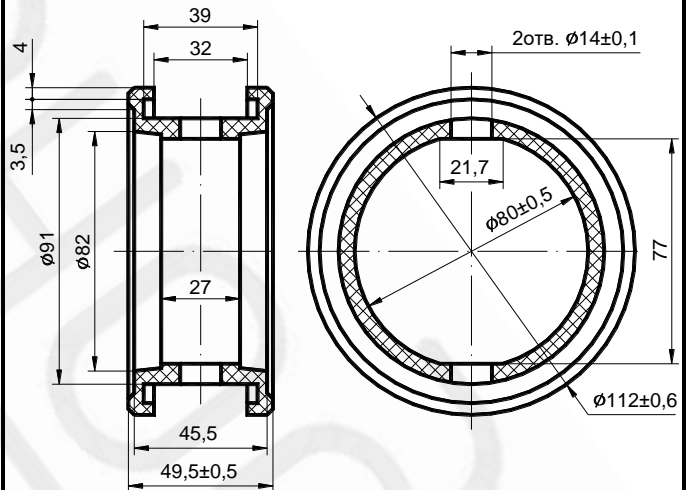


Рис. 11.10

Уплотнение Ду-100 Тип 1 Код изделия 11011

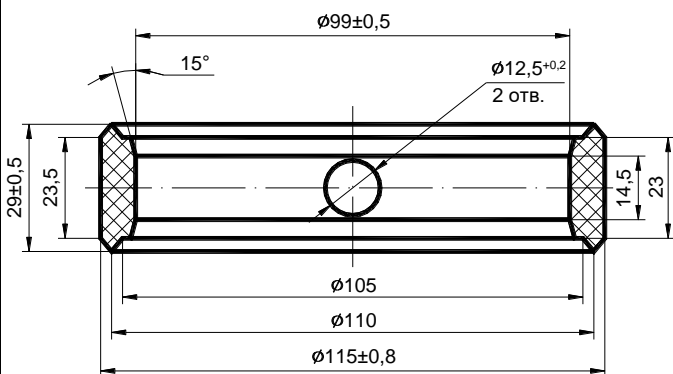


Рис. 11.11

Уплотнение Ду-100 Тип 2 Код изделия 11012

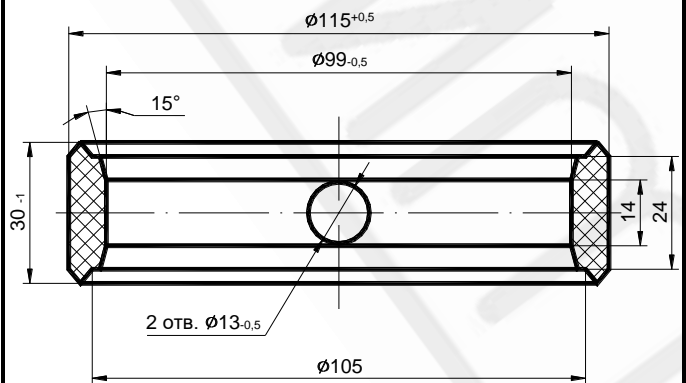


Рис. 11.12

Продолжение таблицы 11

Уплотнение Ду-150 Тип 1

Код изделия 11013

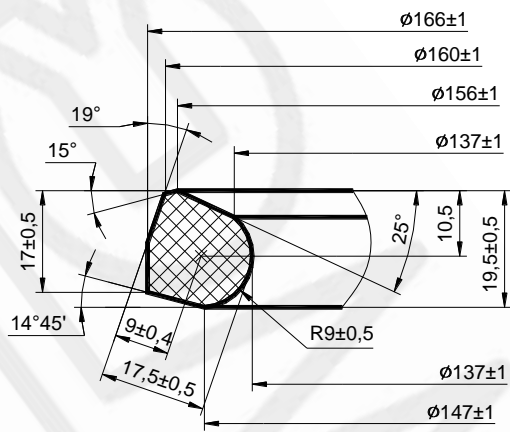


Рис. 11.13

Уплотнение Ду-150 Тип 2 (ВАЦ-800)

Код изделия 11014

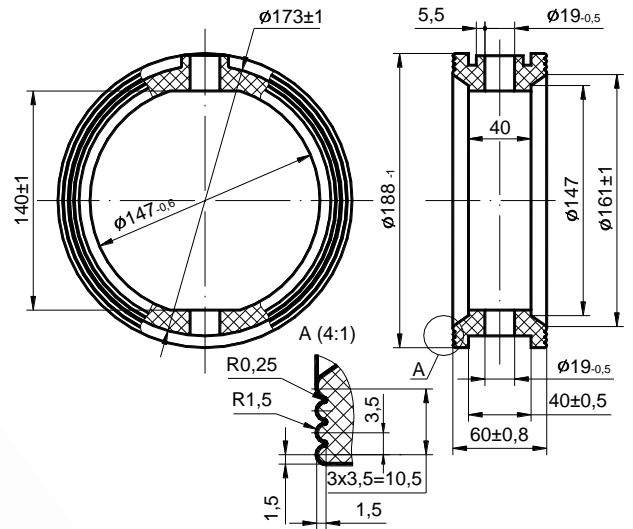


Рис. 11.14

Уплотнение Ду-200 Тип 1

Код изделия 11015

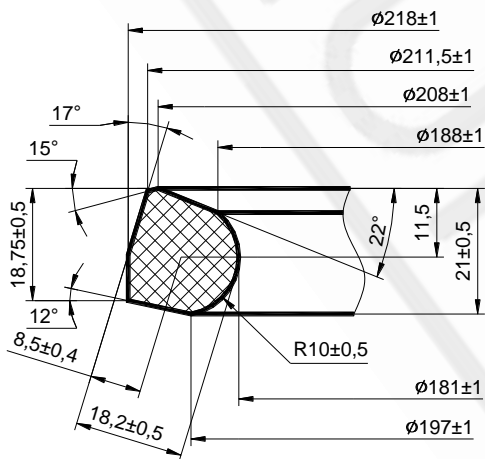


Рис. 11.15

Уплотнение Ду-300 Тип 1

Код изделия 11016

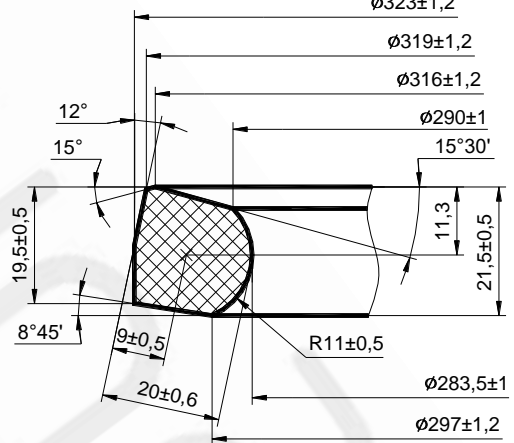


Рис. 11.16

Уплотнение Ду-300 Тип 2

Код изделия 11023

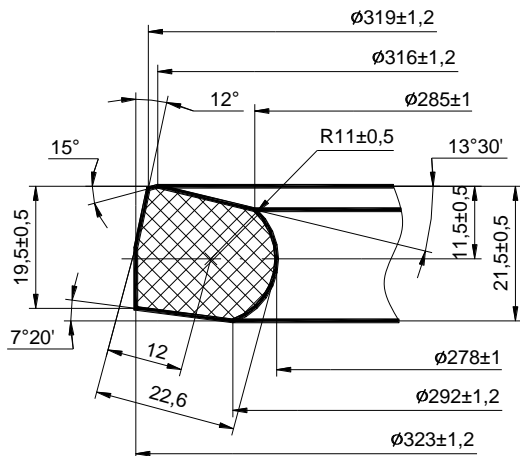


Рис. 11.17

Уплотнение ППР-1.6

Код изделия 11018

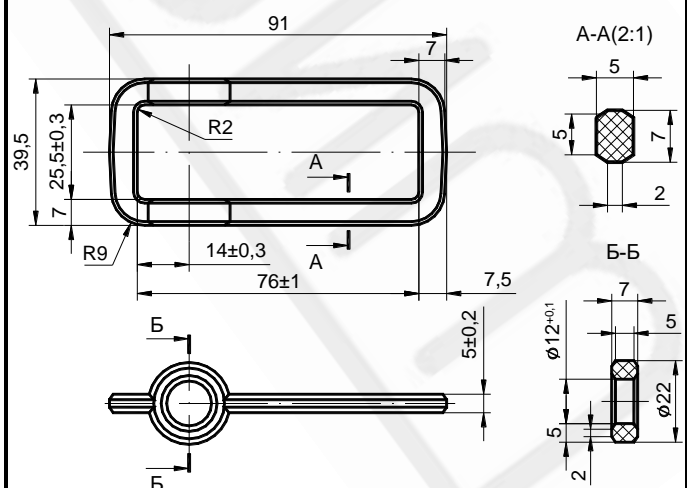


Рис. 11.18

Продолжение таблицы 11

Уплотнение ППР-10

Код изделия 11019

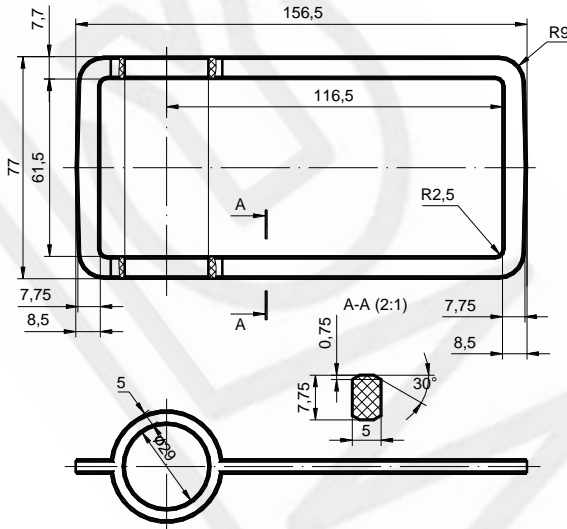


Рис. 11.19

Уплотнение ППР-20

Код изделия 11020

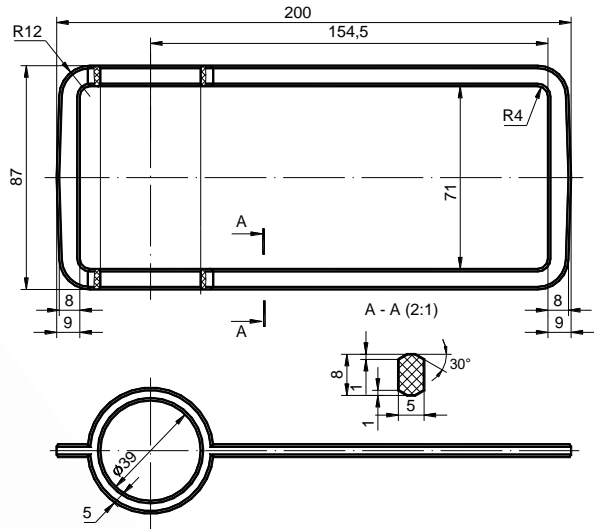


Рис. 11.20

Уплотнение Ду-200 Тип 2

Код изделия 11021

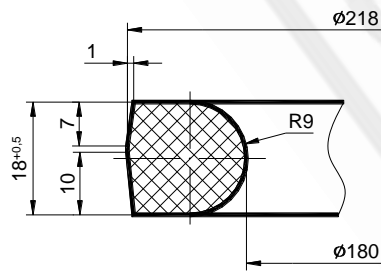


Рис. 11.21

Уплотнение Ду-295 Тип 1

Код изделия 11022

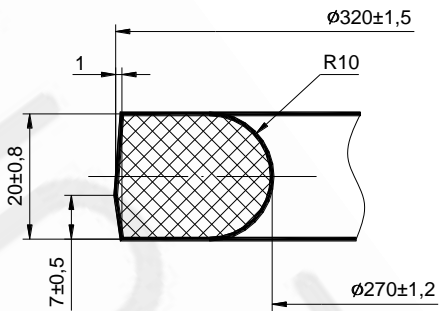


Рис. 11.22

Уплотнение Ду-300 Тип 3 («Keystone»)

Код изделия 11017

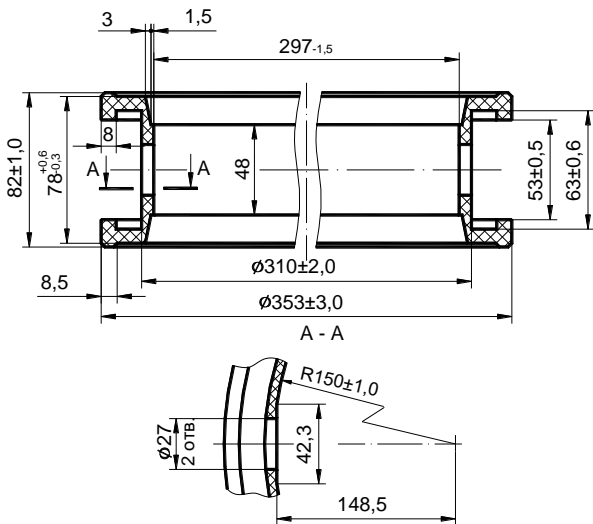
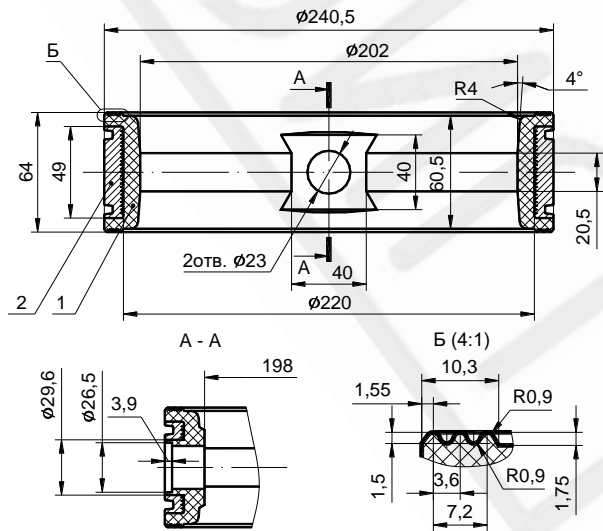


Рис. 11.23

Уплотнение Ду-200 Тип 2 (MV 7913-U)

Код изделия 11024



1 – резина; 2 – кольцо

Рис. 11.24

Продолжение таблицы 11

Уплотнение Ду-400 Тип 1 (ИЗ - 0635.00.005)

Код изделия 11025

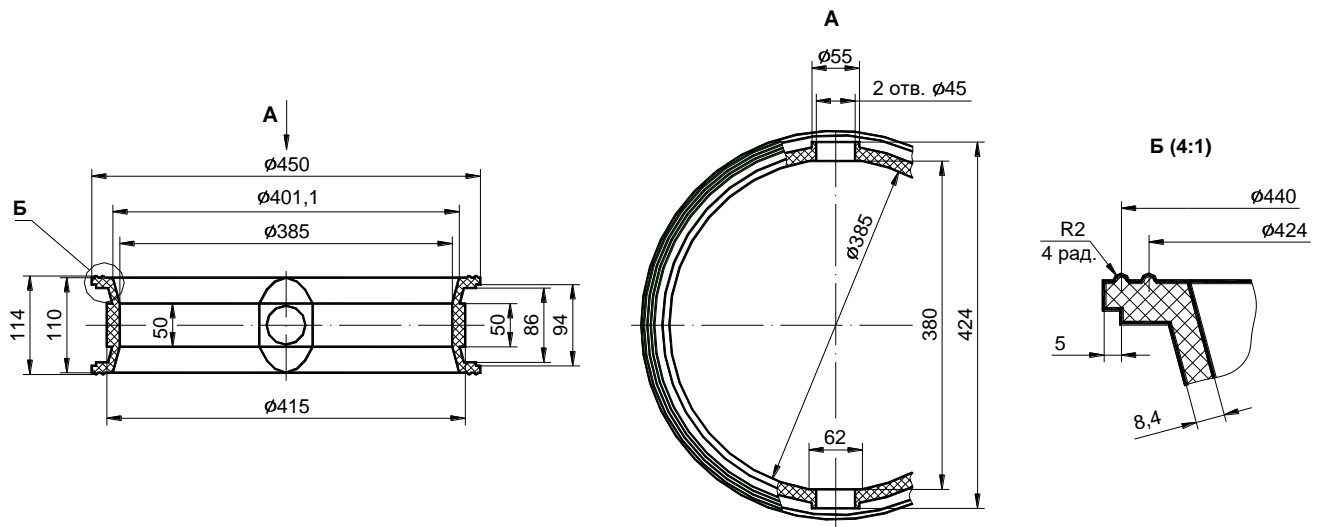


Рис. 11.25

Уплотнение Ду-100 Тип 1

Код изделия 11026

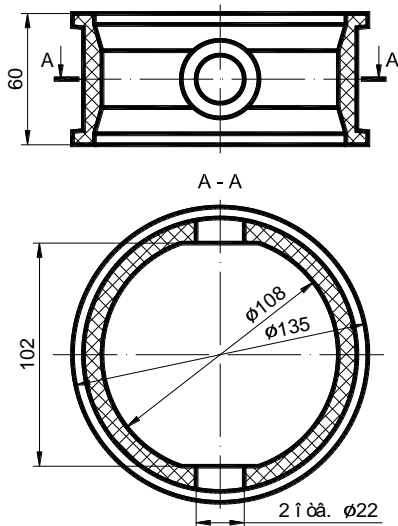


Рис. 11.26

Уплотнение Ду-500 Тип 2

Код изделия 11027

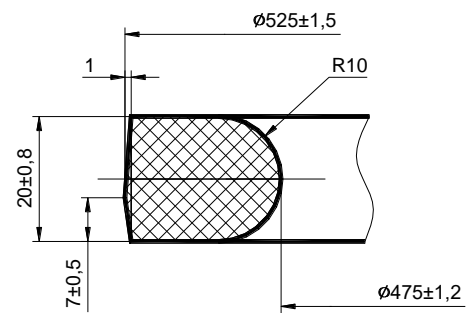


Рис. 11.27